



## CAMPIONAT DE CATALUNYA DE RAL·LIS REGLAMENT ESPORTIU

### I. DEFINICIONS

#### 1.1 Ral·li

Veure article 21 del CEI.

#### 1.2 Etapa

Cadascuna de les parts de la prova separades per una aturada de, com a mínim, nou hores.

#### 1.3 Tram Cronometrat o Prova de classificació:

Prova de velocitat en carretera tancada al trànsit normal.

#### 1.4 Sector d'enllaç:

Són les parts de l'itinerari compreses entre dos controls horaris successius.

Llevat d'autorització expressa de la FCA la mitjana de velocitat no sobrepassarà els 60 km/h.(45 km/h en recorregut de terra)

#### 1.5 Secció:

Conjunt de sectors d'enllaç compresos:

- entre la sortida i el primer reagrupament.
- entre dos reagrupaments successius.
- entre el darrer reagrupament i l'arribada d'una etapa o del Ral·li.

#### 1.6 Reagrupament:

Detenció prevista per l'organització, en règim de parc tancat amb un control d'entrada i un altre de sortida per poder, d'una banda, retornar a l'horari teòric, i, d'una altra, reagrupar tots els equips que queden en cursa. Els temps d'aturada poden ser diferents segons els equips.

#### 1.7 Neutralització:

Temps durant el qual els equips són parats per l'organització per qualsevol raó.

#### 1.8 Parc tancat:

Zona en què no és possible fer-hi cap reparació, intervenció, ni rebre ajuda exterior, llevat dels casos expressament previstos pels reglaments corresponents i pel reglament particular de la prova.

#### 1.9 Complement:

Comunicat oficial per escrit que forma part integrant del reglament particular de la prova, i que està destinat a modificar, precisar o complementar l'esmentat reglament.

Es publicaran en el tauler oficial d'anuncis i en la web de la prova.

Cal que estiguin datats i numerats.

El concursant (o membre de l'equip) signarà sempre la recepció del complement, llevat que sigui materialment impossible durant el desenvolupament del ral·li.

Els complements poden ser publicats:

- Fins a l'inici de les verificacions amb l'aprovació de la FCA. Excepcionalment, les modificacions relatives a l'itinerari del ral·li en comparació amb el que havia estat aprovat en el moment d'emissió del permís d'organització, poden ser publicats per l'organitzador. La FCA, però, ha d'estar informada.
- Pels Comissaris Esportius durant tota la competició. No obstant això, els complements que detallen els canvis en l'itinerari del ral·li o l'hora de publicació de la classificació final provisional podran ser publicats pel director de la cursa.

#### 1.10 Carnet de ruta (veure model a l'annex V):

També anomenat de Control, Carnet destinat a recollir els visats dels diferents controls establerts a l'itinerari. Aquest carnet comprèn una pàgina per secció (opcionalment, si l'Organitzador ho decideix, el carnet de ruta constarà d'una pàgina per cada sector). Està previst disposar d'un carnet de ruta diferent per cada secció.

#### 1.11 Concursant:

Persona física o jurídica, titular d'una llicència de concursant lliurada per la FCA (o AEN) vàlida per l'any en curs.

#### 1.12 Equip:

Un equip està format per dos persones i es designaran com pilot i copilot. Ambdós obligatòriament estaran en possessió de la corresponent llicència lliurada per la FCA (o AEN), vàlida per l'any en curs.

El esportista, en possessió de la llicència de conductor, que figuri en la inscripció de la prova com copilot NO podrà conduir el vehicle excepte si la prova és puntuable per un certamen autoritzat per la Federació corresponent (FCA, RFEdA i/o FIA) i que així ho autoritzi expressament.

#### 1.13 Parc d'Assistència:

Zona destinada a realitzar operacions d'assistència. Està delimitada, en espai i temps, per un CH d'entrada i un CH de sortida.

#### 1.14 Prova Súper Especial:

Tram cronometrat dissenyat per tal que els espectadors puguin veure la major part del recorregut, amb la possibilitat que hi hagi més d'un vehicle present a la sortida al mateix temps. La longitud d'una prova súper especial no podrà excedir dels 4 km.



## II. OBLIGACIONS I CONDICIONS GENERALS

**2.1** La Federació Catalana d'Automobilisme estableix per enguany els Campionats i Copes de Catalunya de Ral·lis d'Asfalt i de Terra següents:

- Campionat de Catalunya de pilots i copilots de Ral·lis
- Campionat de Catalunya per pilots i copilots de vehicles de 2 rodes motrius.
- Campionat de Catalunya de pilots i copilots de Ral·lis d'Asfalt
- Campionat de Catalunya de pilots i copilots de Ral·lis de Terra
- Campionat de Catalunya de pilots i copilots Històrics de Ral·lis d'Asfalt
- Campionat de Catalunya per a Escuderies Concursants en Asfalt i Terra.
- Campionat de Catalunya de promoció
- Trofeu Catalunya de Ral·lisprints d'Asfalt
- Trofeu Catalunya de Ral·lisprints de Terra
- Campionat de Catalunya de Marques Ral·lis d'Asfalt
- Copa de Catalunya per a cada grup (N, A, X, F2000, F+, D, ES) de Ral·lis d'Asfalt
- Copa de Catalunya per a cada grup (N-2, N-4, A-2, A-4, P-2 i P-4) de Ral·lis de Terra.
- Copa de Catalunya de vehicles TT de Ral·lis de Terra
- Copa de Catalunya de vehicles Side by Side de Ral·lis de Terra
- Open de Catalunya de vehicles Side by Side-2 de Ral·lis de Terra

**2.2** Seran d'aplicació, per ordre de prelación:

- a) Les Prescripcions Comunes als Campionats, Copes i Trofeus de Catalunya per enguany
- b) El present Reglament Esportiu
- c) El Reglament Particular de la prova.

Qualsevol possible contradicció entre algun d'aquests documents, es resoldrà aplicant el de més alta jerarquia. El CEI serà d'aplicació amb caràcter prioritari en els aspectes generals de procediment, apel·lacions i reclamacions.

## III. ASPIRANTS

**3.1** Serà d'aplicació, en tots el casos, l'article 2 de les Prescripcions Comunes als Campionats, Copes i Trofeus de Catalunya d'enguany.

**3.2** Els equips que vulguin optar al Campionat de Catalunya de Ral·lis i Campionat de Catalunya de Ral·lis d'Asfalt, hauran d'estar composts per pilots amb llicència P i copilots amb llicència CO o P.

**3.3** Els equips que vulguin optar a la Campionat de Catalunya de Ral·lis de Terra, hauran d'estar composts per pilots amb llicència P i copilots amb llicència CO o P.

## IV. VEHICLES ADMESOS. PRÒRROGA HOMOLOGACIÓ.

**4.1** En totes les proves puntuables per al Campionat de Catalunya de Ral·lis i Campionat de Catalunya de Ral·lis d'Asfalt, s'admetran els vehicles corresponents als grups N, R, A i GT de l'Annex J FIA / FCA d'enguany i els vehicles dels Grups X, F2000, F+, Històrics, Dièsel, Nacional 1, Nacional 2, Nacional 3, Nacional 5, i GT RFEA. Pel que respecta als vehicles dels Grups A i N, es prorroga en 10 anys la data de finalització d'homologació FIA. Aquesta data es pot consultar en la llista de Vehicles de l'annex J de la FCA. (Llista de Vehicles Grup X / Extensió Homologació).

En les proves exclusives de vehicles Històrics, si l'organitzador ho sol·licita, es permet la participació dels vehicles dels Grups F2000, F+ i L, on la base del vehicle (carrosseria) sigui d'un vehicle amb fitxa d'homologació FIA del 01-01-1958 al 31-12-1993. Tots els vehicles han de tenir el passaport FCA corresponent.

No puntuaran ni bloquejaran punts pel Campionat, Copa i/o Trofeu.

No optaran a la classificació general scratx de la prova on participin i tampoc hi apareixeran, però s'establirà una classificació única i exclusiva per ells.

L'organitzador, sota el seu exclusiu criteri, podrà establir un trofeu pels vehicles d'aquests grups si ho creu convenient.

**4.1.1** Per grup X s'entenen tots els vehicles que hagin exhaurit la pròrroga d'homologació del Grup A o N i que no estiguin encara inclosos en el Grup H i que estiguin inclosos en la llista de vehicles admesos en el Grup X publicada per la FCA.

**4.1.2** Per grup Històric s'entén tots els vehicles definits en el Reglament Tècnic FCA d'aquest Grup.

En proves de rang superior, els vehicles admesos en aquest Grup seran els que determini la normativa aplicable per aquella prova.

Qualsevol diferència entre el vehicle i la seva fitxa d'homologació i/o passaport tècnic o amb la reglamentació aplicable serà considerada com una anomalia i en funció de la seva importància, així entesa pels CCEE, podria donar lloc des del canvi de categoria fins la denegació de prendre part a la prova on s'hagi detectat.



**4.1.3** Per grup Dièsel s'entén qualsevol vehicle propulsat per un motor Dièsel que utilitza gas-oil com a combustible.

**4.2** Els vehicles s'han d'agrupar, segons la cilindrada, en les classes següents:

GRUP	CILINDRADA	CLASSE
N/XN/Rally5 (R1A)	Fins a 1400 cc	1
N/XN/ Rally5 (R1B)	De 1400 a 1600 cc	2
N/XN	De 1600 a 2000 cc	3
N/XN/S2000 Rally/RGT/	Més de 2000 cc	4
A/XA/F2000/F+	Fins a 1400 cc	5
A/XA/F2000/F+/ Rally4 (R2B)	De 1400 a 1600 cc	6
A/XA/F2000/ Rally4 (R2C)/R3C/F+	De 1600 a 2000 cc	7
R3D/D	Diesel fins a 2000 cc nominals	7
A/R3T/NACIONAL 2/N1 2RM tracció davantera/ F+	Amb turbo fins a 1600 cc	7
A/XA/F+	Més de 2000 cc	8
PRE 75-1	Totes les cilindrades	9
PRE 85-2	Totes les cilindrades	10
PRE 85-3	Totes les cilindrades	11
PRE 93-4	Totes les cilindrades	12
PRE 93-5	Totes les cilindrades	13
LEGEND	Totes les cilindrades	14
LEGEND RS	Totes les cilindrades	15
ES: Rally1/ WRC / NACIONAL 1 / NACIONAL 5 / GT RFEdA / Rally2(R5) /RRC/N+/R4/Rally2 Kit	Totes les cilindrades	16
L	Totes les cilindrades	L

#### Grups RFEdA:

#### Grups Nacional 1, 2, 3 i 5 Nacional 1 Tracció davantera 2 RM, GT RFEdA, N+ i RRC.

Serà d'aplicació la normativa de la RFEDA pels ral·lis d'asfalt del CCR en el referent a aquests Grups. Qualsevol nova modificació de la normativa per part de la RFEDA, serà d'aplicació immediata. Tots els vehicles han de disposar de la Fitxa d'Homologació expedida per la RFEDA per cadascun d'aquests grups. Tots aquests vehicles es convertiran en P en el cas dels ral·lis de terra. Qualsevol altra modificació a la normativa, serà ratificada per la Comissió de Ral·lis. Els vehicles del Grup Nacional 3 han de sol·licitar a la Comissió de Ral·lis l'assimilació de classe segons cilindrada.

TAULA PESOS BRIDES VEHICLES GT RFEDA				
VEHICLE	Nº HOMOL.	PES VUIT	PES EQUIP	BRIDA (mm)
Nissan 350Z	GT-R-01	1250	1410	-----
Porsche 997 GT3 Cup Rallye	GT-R-02	1230	1390	-----
Ferrari 360 Rallye	GT-R-03	1200	1360	-----
Porsche 997 GT3 Cup Rallye 2008	GT-R-04	1250	1410	40,8
Lotus Exige GT Rallye	GT-R-07	870	1030	-----
Lotus Exige 240 R	GT-R-08	870	1030	-----
Lotus Exige Cup 260	GT-R-09	870	1030	-----
Porsche 997 GT3 Cup Rallye 2010	GT-R-10	1280	1440	41,2

#### Classe L

Per a vehicles que, o bé, no arriben al pes mínim estipulat dins la seva classe, o bé, porten una brida de turbo de diàmetre superior al que correspon pel seu grup. També entraran dins aquesta classe els vehicles atmosfèrics de 2 vàlvules per cilindre i cilindrada superior a 3.000 cc., o bé, els atmosfèrics de més de 2 vàlvules per cilindre i cilindrada superior a 2.500 cc. i que no compleixin amb les excepcions indicades en els articles 254.6.1 (motor) i 255.5.1.8.3 de l'annex J de la FCA (vigents fins al 31-12-2022) i aquells que quedin autoritzats a participar per la Comissió de Ral·lis i que continguin evolucions fora de Fitxa d'Homologació, Campionat, Copa o Trofeu al que estan subjectes. Han de complir les mesures de seguretat que li siguin d'aplicació.

No puntuaran ni bloquejaran punts pel Campionat, Copa i/o Trofeu.

No optaran a la classificació general scratx de la prova on participin i tampoc hi apareixeran, però s'establirà una classificació independent pels vehicles d'aquesta Classe.

L'organitzador, sota el seu exclusiu criteri, podrà establir un trofeu pels vehicles d'aquest grup si ho creu convenient.

#### Grup RGT

La normativa tècnica aplicable per aquest Grup serà la vigent segons els reglaments i annexes publicats per la



FIA referents a aquest grup i tots els vehicles han de disposar de la fitxa d'homologació expedida per la FIA per aquest Grup.

## HISTÒRICS

### Grup FIA

La normativa tècnica aplicable a aquest Grup està definida en el Reglament Tècnic del Grup Històric de la FCA. Els vehicles d'aquest Grup també puntuaran pel Grup i Classe (Històric) que els pertorqui.

Pel que respecta al Grup PRE-75, aquest es constituirà sempre i quan hi hagi un mínim de 5 participants autoritzats a prendre la sortida en la prova. Si no es compleix aquest punt, tots els participants d'aquest Grup quedaran integrats automàticament en el Grup PRE-83.

### Grups Legend

La normativa tècnica aplicable a aquest Grup està definida en el Reglament Tècnic del Grup Legend de la FCA. Aquests vehicles no puntuaran ni bloquejaran punts per cap Campionat, Copa i/o Trofeu.

La inclusió d'aquests vehicles en les proves està definida en el seu Reglament Esportiu i Tècnic,

### 4.3 Modificacions permeses.

Es permet el muntatge de: carenat de protecció inferior, de fars suplementaris (d'acord amb el que estableix l'article 254,6,7 i 255.5.8.5 de l'Annex "J"), faldilles (segons art. 252.7.7 de l'Annex "J") i la utilització de vidres tintats (segons art. 253.11 de l'Annex "J").

4.4 En totes les proves de terra puntuables pel **Campionat de Catalunya de Ral·lis** i pel **Campionat de Catalunya de Ral·lis de Terra**, s'admetran els vehicles següents, agrupats en les següents Grups:

### GRUPS N-PRE 75-1, PRE 85-2, PRE 93-4-XN-T2-S2000 Rally-Rally5 (R1A)-Rally5 (R1B):

#### GRUP N-2. Vehicles de 2 rodes motrius

Classe 1. Fins a 1.600 cc

Classe 2. Més de 1.600 cc

#### GRUP N-4. Vehicles de 4 rodes motrius

Classe 3. Totes les cilindrades

### GRUPS A-PRE 85-3, PRE 93-5-XA-T1-F2000-F+-Rally4(R2B-R2C)-R3C-R3T-R3D-DIESEL-R4-Rally2Kit-Rally2(R5)-N5-WRC-Rally1:

#### GRUP A-2. Vehicles de 2 rodes motrius

Classe 4. Fins a 1.600 cc

Classe 5. Més de 1.600 cc

#### GRUP A-4. vehicles de 4 rodes motrius

Classe 6. Totes les cilindrades

### GRUPS P (Prototips) vehicles homologats o no, derivats de vehicles de producció, conservant la forma exterior d'origen (prototips).

#### GRUP P-2. Vehicles de 2 rodes motrius

Classe 7. Totes les cilindrades

#### GRUP P-4. Vehicles de 4 rodes motrius

Classe 8. Totes les cilindrades

### GRUP SBS. Vehicles side by side (La normativa tècnica aplicable per aquest Grup serà la vigent segons els reglaments i annexes publicats per la RFEdA referents a aquests vehicles -Reglamento Específico Grupo Buggies Nacionales).

Tindran una Classificació final independent, sols apareixeran en la Classificació General Scratch a manera informativa, no puntuaran ni bloquejaran punts pel Campionat absolut ni pel Campionat de Catalunya de Ral·lis de Terra, sols puntuaran per la Copa de Catalunya de vehicles Side by Side.

Classe 9. Vehicles de 2 i 4 rodes motrius. Totes les cilindrades

### GRUP SBS-2. Vehicles side by side, amb homologació vigent que NO compleixin amb la normativa tècnica aplicable per aquest Grup, que serà la vigent segons els reglaments i annexes publicats per la RFEdA referents a aquests vehicles -Reglamento Específico Grupo Buggies Nacionales.

No apareixeran en la Classificació General Scratch de la prova, tindran una classificació independent, no puntuaran ni bloquejaran punts pel Campionat absolut ni pel Campionat de Catalunya de Ral·lis de Terra, sols



puntuaran per l'Open de Catalunya de vehicles Side by Side-2.  
**Classe 10.** Vehicles de 2 i 4 rodes motrius. Totes les cilindrades

## V. NORMES A COMPLIR PER LES PROVES PUNTUABLES

### 5.1 Duració de les etapes.

Les proves del Campionat de Catalunya de Ral·lis constaran d'un màxim de dues etapes.

### 5.2 Campionat Catalunya de Ral·lis i Campionat de Catalunya de Ral·lis d'Asfalt, es recomana:

- Recorregut màxim: **550 km.**
- Quilòmetres cronometrats: Entre 80 i 160 km de TC
- Nombre màxim de passades: 2
- Nombre de trams diferents: mínim 3
- Llargada mínima d'un TC: 4 Km. Exceptuant el TC "súper-especial".
- Llargada màxima d'un TC: 24 Km.

El coeficient de la prova s'haurà d'anunciar en el moment de fer la petició de calendari per tal de publicar-ho. La FCA ho aprovarà si es compleix l'article 35.1 del present Reglament Esportiu. Per canviar de coeficient (sempre a un més baix) caldrà l'aprovació de la Junta de la FCA, sempre amb una antelació mínima de 3 mesos abans de la prova.

### 5.3 Itinerari.

Com a mínim 2 mesos abans de la prova, l'organitzador haurà d'haver presentat un esbós del recorregut i TC, amb l'horari general previst.

### 5.4 Publicació de l'itinerari:

**5.4.1** Enguany, els organitzadors de proves de ral·lis d'asfalt podran publicar els Trams Cronometrats i l'itinerari com a molt aviat 60 dies abans que es disputi la prova, però el Road-Book es lliurarà el dia d'inici dels reconeixements.

**5.5** Estan excloses d'aquestes normes les proves puntuables per a Campionats i Copes d'Espanya o FIA, que han d'aplicar normes de categoria superior.

### 5.6 Campionat de Catalunya de Ral·lis i Campionat de Catalunya de Ral·lis de Terra, es recomana:

- Recorregut màxim: 375 km
- Quilòmetres cronometrats: Entre 60 km i fins 160 km de trams cronometrats
- Màxim 2 passades per T.C.
- De 2 a 6 T.C. diferents
- Reagrupament mínim de 10' entre bucles
- 60 dies abans l'Observador podrà revisar el recorregut per donar el vist i plau o proposar modificacions al mateix.

La FCA podrà recomanar canvis o modificacions en el recorregut o no autoritzarà la prova si l'informe de l'Observador previ a la prova així ho recomana.

Els trams cronometrats sobre terra poden ser mixtos si la FCA ho autoritza.

**5.7** Tots els trams de ral·lis de terra han de ser secrets. Per comunicar i comentar el recorregut, l'organitzador podrà realitzar una sessió informativa, que serà anunciada en el Programa - Horari del Reglament Particular. Aquesta sessió informativa no serà obligatòria si es realitzen reconeixements previs controlats.

**5.8** Si un Organitzador desitja modificar algun dels apartats anteriors, tant per asfalt com per terra, cal autorització de la FCA

**5.9** Es recomana, tant en les proves d'asfalt com de terra la celebració d'una súper-especial. Aquesta inclusió constarà a l'informe de l'observador/a.

## VI. REGLAMENT PARTICULAR

### 6.1 Condicions de publicació.

**6.1.1** El reglament particular s'ajustarà al model que figura en l'annex VI d'aquest Reglament Esportiu i totalment conforme a les condicions dictades per:

- Les Prescripcions Comunes pels Campionats, Copes i Trofeus de Catalunya.
- El present Reglament Esportiu.
- Qualsevol altra reglamentació o interpretació, publicació el butlletí FIA, RFEa o FCA.

**6.1.2** El reglament particular mencionarà de forma explícita totes les disposicions i condicions suplementàries de l'organitzador, que també estaran d'acord amb els textos reglamentaris.

**6.1.3** Com a mínim 2 mesos abans de l'inici de la prova, el Projecte de Reglament Particular, amb itinerari horari, s'ha de lliurar a la Secretaria de la FCA, amb la finalitat d'obtenir la preceptiva aprovació. En les 2 setmanes posteriors a la recepció del Projecte, la FCA, posarà en coneixement de l'organitzador les eventuais modificacions que cal efectuar o donarà la seva conformitat.

El Reglament Particular definitiu serà publicat, com a mínim, un mes abans de la sortida del Ral·li i es farà arribar



a la Secretaria de la FCA. Es recomana fer-ho també als participants assidus.

**6.1.4** En la portada i els fulls del Reglament Particular de cada Ral·li puntuable pels Campionat de Catalunya de Ral·lis i Campionat de Catalunya de Ral·lis d'Asfalt i Ral·lis de Terra, en els complements al Reglament i encapçalament dels fulls de resultats oficials hi figurarà el títol del Campionat i el logotip oficial de la FCA, d'acord amb l'annex III de les Prescripcions Comunes dels Campionats, Copes i Trofeus de Catalunya per enguany.

**6.1.5** En les proves puntuables pel Campionat de Catalunya de Ral·lis i Campionat de Catalunya de Ral·lis d'Asfalt la data límit pel tancament de les inscripcions serà, com a molt tard, de vuit dies abans a l'inici de la prova per a les proves amb coeficients 6 i 8 i de cinc dies per les demés.

La llista d'inscrits amb el número d'ordre dels equips cal que sigui comunicada a la FCA, com a mínim, cinc dies abans del Ral·li, per tal de que pugui ser modificada si s'escau. La llista definitiva serà publicada tres dies abans del Ral·li.

**6.1.6** En les proves del Campionat de Catalunya de Ral·lis de Terra, el tancament de les inscripcions es farà com a molt tard 5 dies abans a l'inici de la prova. La llista definitiva serà publicada tres dies abans del ral·li, després de rebre el vist i plau de la FCA.

**6.1.7** El Reglament Particular indicarà el lloc i l'hora de la publicació dels resultats oficials. Si aquesta publicació s'hagués de retardar, caldrà publicar la nova hora en el tauló d'anuncis.

**6.1.8** A les proves de Campionat d'Espanya, les normes aplicables seran les de Campionat d'Espanya, exceptuant pel que fa referència al punt 4.2 del present reglament (Vehicles admesos).

## **6.2 MODIFICACIONS AL REGLAMENT – COMPLEMENTES**

**6.2.1** Les disposicions del reglament particular només podran ser modificades dins del que està estipulat als articles 3.6 i 11.9 del Codi Esportiu Internacional.

**6.2.2** Totes les eventuais modificacions o disposicions suplementàries s'han de comunicar per mitjà de complements datats i numerats, impresos en paper groc que formaran part integrant d'aquest reglament.

**6.2.3** Els esmentats complements seran exposats al tauler d'anuncis situat a la secretaria i oficina permanent del Ral·li, es publicaran a la pàgina web del ral·li, i també, llevat que sigui materialment impossible en el decurs d'un Ral·li, es comunicaran directament als participants, els quals hauran de signar un justificant de recepció.

## **6.3 APLICACIÓ I INTERPRETACIÓ DEL REGLAMENT**

**6.3.1** El Director de la prova és el responsable de l'aplicació de les Prescripcions Comunes, del Reglament Esportiu del Campionat i del Reglament Particular durant el desenvolupament de la prova.

No obstant, haurà d'informar als Comissaris Esportius de qualsevol decisió important que exigeixi l'aplicació dels esmentats reglaments.

**6.3.2** Tota reclamació presentada per un concursant, serà tramesa als Comissaris Esportius perquè l'estudiï i prengui una decisió (art. 13.1 i següents del CEI).

**6.3.3** De la mateixa manera, qualsevol cas no previst al reglament serà estudiat pels Comissaris Esportius, que és l'únic que té poder de decisió (art. 11.9 del CEI).

**6.3.4** En cas de dubte en la interpretació d'aquest reglament quan es tracti d'una prova internacional, s'ha d'utilitzar el text editat en llegua castellana, excepte en els Ral·lis puntuables per a Campionats FIA que s'utilitzarà el text editat en anglès.

**6.3.5** El primer conductor assumeix la responsabilitat del Concursant quan aquest no es trobi present en el vehicle.

**6.3.6** Tota maniobra deslleial, incorrecta, fraudulenta o antiesportiva, realitzada pel Concursant o pels membres de l'equip, serà jutjada pels Comissaris Esportius, que podran pronunciar una penalització, que pot arribar a la desqualificació i, si ho creuen oportú, ordenar que es redacti un informe dels fets dirigit al Comitè de Disciplina de la FCA.

## **VII. OFICIALS i DELEGATS DE LA FCA**

### **7.1 COMISSARIS ESPORTIUS**

El nombre de Comissaris Esportius, serà de tres membres. La FCA nomenarà al President del col·legi. Els altres dos Comissaris Esportius seran nomenats per l'organitzador i almenys un serà de la llista confeccionada per la FCA. En qualsevol cas serà d'aplicació l'article 15.6 de les Prescripcions Comunes pels Campionats, Copes i Trofeus de Catalunya per enguany.

Es recomana nomenar dos Comissaris Esportius oients, amb veu, però sense vot.

Existirà una comunicació adequada i permanent entre Comissaris Esportius i Director de Cursa.

### **DELEGATS DE LA FCA**

#### **7.2 OBSERVADOR**

**7.2.1** Serà d'aplicació l'article 15 de les Prescripcions Comunes pels Campionats, Copes i Trofeus de Catalunya per enguany.

**7.2.2** Un observador no podrà actuar com a oficial en la mateixa prova per la que ha estat nomenat.

**7.2.3** De l'informe de l'observador/a se'n deduirà una puntuació per cada prova que podrà servir per determinar el coeficient i la puntuabilitat per anys següents en el cas de les proves dels Campionats de Catalunya de Ral·lis amb coeficients 4,6 i 8 pels ral·lis d'asfalt i ral·lis de terra.



### **7.3 CONTROL DE L'ITINERARI I DELS TC PELS OFICIALS I DELEGATS DE LA FCA**

**7.3.1** En el marc de les seves funcions, l'Observador de la FCA, el Delegat de Seguretat i els Comissaris Esportius podran verificar, al seu criteri, les mesures tècniques i/o de seguretat previstes en el recorregut i TC. Caldrà respectar el que segueix:

**7.3.1.1** Portaran ben visible un distintiu proporcionat per l'organitzador.

**7.3.1.2** Els vehicles de l'observador, Delegat de Seguretat i/o dels Comissaris Esportius circularan dins de la caravana de seguretat entre els vehicles "000" i "00".

**7.3.1.3** Si en el decurs del TC és atrapat pel cotxe "0", el/els oficials hauran de parar el vehicle, situar-se fora de la carretera i esperar el pas del cotxe "escombra" per reprendre el camí.

### **7.4 DELEGAT TÈCNIC**

La FCA es reserva el dret de nomenar un Delegat Tècnic pels Ral·lis del Campionat de Catalunya.

### **7.5 DELEGAT DE SEGURETAT**

La FCA es reserva el dret de nomenar un Delegat de Seguretat pels Ral·lis del Campionat i Copes de Catalunya. Aquest Delegat tindrà potestat per prendre qualsevol decisió referent a la seguretat de la prova. En tots els casos serà d'aplicació l'article 15.2 de les Prescripcions Comunes pels Campionats, Copes i Trofeus de Catalunya d'enguany.

## **VIII. INSCRIPCIONS**

### **8.1 SOL·LICITUD D'INSCRIPCIÓ - INSCRIPCIONS**

**8.1.1** Al reglament particular s'ha de fer constar la data d'obertura i tancament d'inscripcions, i el lloc on es poden fer. Les dades relatives al copilot podran ser completades fins al moment de les verificacions administratives. En cas de peticions fetes per mitjans electrònics serà d'aplicació l'article 3.12 del CDI.

**8.1.2** Si la prova és de caire internacional, en el cas de concursants estrangers, el butlletí d'inscripció haurà d'estar obligatòriament visat per l'autoritat esportiva nacional del concursant.

**8.1.3** No es podrà fer cap modificació en el full d'inscripció, llevat els casos previstos en el present Reglament. No obstant, i fins al moment de les verificacions tècniques, el concursant podrà canviar el vehicle inscrit per un altre del mateix grup i classe.

**8.1.4** Després del tancament de les inscripcions, està prohibit el canvi de concursant.

Es podrà substituir un membre de l'equip amb l'acord de:

- El Comitè Organitzador, abans de les verificacions administratives.
- Els Comissaris Esportius, entre el començament de les verificacions administratives i la publicació del llistat d'equips autoritzats a prendre la sortida.
- Solament la FCA podrà autoritzar el canvi dels dos membres de l'equip i del concursant.

**8.2** Si a les verificacions tècniques prèvies a l'inici de la prova, un vehicle no correspongués a les característiques del grup i/o classe en els quals s'ha inscrit, a proposta dels Comissaris Tècnics, aquest vehicle podrà ser transferit per decisió dels Comissaris Esportius al grup i/o classe que li correspongui.

**8.3** Pel sol fet de signar el butlletí d'inscripció, el concursant, i tots els membres del seu equip, declaren haver llegit i per tant, conèixer i respectar les normes del Codi Esportiu Internacional, les de la FCA així com a les disposicions del present reglament esportiu, amb el compromís d'acceptar-les per sí mateix, com pels membres del seu equip. Així mateix declara sota la seva exclusiva responsabilitat que les dades de la inscripció son certes. Igualment, pel sol fet de cursar la sol·licitud d'inscripció, declara i accepta que:

- L'esport que practica, l'automobilisme, és de risc.
- Que participa en la prova en la que sol·licita la seva inscripció, sota la seva única i exclusiva responsabilitat.
- Que no farà responsable ni a l'Entitat Organitzadora, ni als Organitzadors, ni als Oficials, ni a la FCA, ni als col·laboradors, de qualsevol mal o lesió ocorreguts durant la prova.
- Que exclou de tota responsabilitat i renúncia a formular qualsevol tipus de reclamació contra les Entitats i persones enumerades en el punt anterior.
- Que respectarà les decisions dels Comissaris Esportius. En tot cas te el dret de reclamació i/o apel·lació garantits pel CEI.

**8.4** El Comitè Organitzador es reserva el dret de rebutjar la inscripció d'un concursant o d'un conductor, però està obligat a actuar d'acord amb l'art. 3.14 del CEI.

**8.5** El Reglament particular fixarà, si és el cas, el nombre màxim d'inscrits.

### **8.6 DRETS D'INSCRIPCIÓ**

**8.6.1** El Reglament Particular fixarà els drets d'inscripció, diferenciant si és acceptant o refusant la publicitat facultativa proposada per l'Organitzador. A l'hora de fixar l'import de la inscripció per la no acceptació d'aquesta publicitat proposada per l'Organitzador, no es tindrà en compte de nou el preu de l'assegurança obligatòria.

**8.6.2** No s'acceptarà la sol·licitud d'inscripció si no va acompanyada dels drets d'inscripció.

**8.6.3** Els drets d'inscripció es retornaran:

**8.6.3.1** Si la inscripció és refusada.

**8.6.3.2** Si el Ral·li no es disputa.

**8.6.3.3** L'organitzador retornarà el total de la inscripció als Concursants que comuniquin la seva baixa abans del



tancament de les inscripcions i el 80% del total si es comunica abans de la publicació de la llista d'inscrits.

**8.6.3.4** L'organitzador podrà reemborsar parcialment aquests drets d'inscripció seguint les condicions previstes en el reglament particular de la prova. Sempre, com a mínim, es retornarà l'import de l'assegurança.

## IX. ASSEGURANCES

**9.1** Els drets d'inscripció comprenen la prima d'assegurança i garanteixen la responsabilitat civil del concursant davant de tercers d'acord amb les normes acordades per la FCA. L'assegurança estarà en vigor des de l'entrada al parc de pre-sortida fins al final de la prova o en el moment d'abandonament, eliminació de carrera o la desqualificació.

**9.2** Els vehicles d'assistència, malgrat que portin plaques específiques facilitades per l'organització, no seran considerats sota cap concepte vehicles participants a la prova. En conseqüència, no estan coberts per la pòlissa d'assegurança contractada per l'organització, i queden sota l'única responsabilitat dels seus propietaris.

**9.3** La pòlissa contractada cobrirà la responsabilitat civil obligatòria, d'acord amb allò estipulat per les disposicions vigents a Espanya.

**9.4** En cas d'accident, el concursant o el seu representant ho hauran de comunicar per escrit a un comissari esportiu o al Director de Cursa el més ràpid possible i en un termini màxim de 24 hores. En aquesta declaració, s'hi ha de fer constar les circumstàncies de l'accident, així com el nom i l'adreça dels testimonis.

**9.5** Es recorda als concursants que la pòlissa d'assegurança contractada per l'organització només cobreix els danys causats pels organitzadors i els conductors titulars, i que en queden exclosos els danys que puguin patir els mateixos conductors o automòbils participants.

**9.6** Independentment de l'esmentada assegurança de responsabilitat civil, els concursants i conductors són lliures de contractar pel seu compte i conveniència les assegurances individuals que considerin oportunes. En cas d'accident, els concursants i conductors exclouen de tota responsabilitat a la FCA, a l'entitat, als oficials i els organitzadors de la prova, i renuncien a formular qualsevol reclamació en contra dels esmentats.

## X. EQUIPS

**10.1** L'abandonament d'un membre de l'equip i l'admissió d'un tercer a bord (llevat de si es transporta un ferit) pot comportar la desqualificació, a criteri dels Comissaris Esportius.

**10.2** El nom del pilot i copilot figuraran sobre les aletes davanteres o sobre el vidre lateral posterior del vehicle. Tota infracció a aquesta norma es penalitzarà amb una multa, llevat que hagi estat per ruptura de vidre.

**10.2.1** Si els noms van posats sobre el vidre lateral posterior, les lletres seran blanques, de 6 cm d'altura i 1 cm de gruix i en caràcter Arial i/o Helvètica.

## XI. ITINERARI I LLIBRE DE RUTA (ROAD-BOOK)

### 11.1 Llibre de Ruta (Road-Book). Rutòmetre

**11.1.1** Els organitzadors de les proves de Ral·lis lliuraran el Road-Book el dia d'inici dels reconeixements. A partir d'aquesta data estarà a disposició dels concursants legalment inscrits i se'n farà arribar un exemplar a l'Observador.

Els participants estan obligats a seguir l'itinerari previst. Qualsevol desviació podrà representar la desqualificació del vehicle, a criteri dels Comissaris Esportius

L'organitzador editarà el Road-Book en mida A5 o A4, que es confeccionarà com a mínim en paper, segons l'annex III d'aquest Reglament Esportiu. Serà obligatòria també la publicació d'un Rutòmetre on hi constarà el total de quilòmetres del sector, l'hora de pas del primer vehicle per tots els controls horaris, i les fites quilomètriques de sortida i arribada dels trams.

## XII. PLAQUES DE RAL-LI I NÚMEROS DE COMPETICIÓ

**12.1** Els organitzadors lliuraran a cada equip els següents elements, que els col·locaran de la forma prescrita:

**12.1.1** Un joc de plaques de Ral·li, format per:

**a)** Per a la part davantera: una placa compresa en un rectangle de 43 cm. de llargada i 21,5 cm. d'amplada.

**12.1.2** En les proves de **Ral·lis d'Asfalt** el joc de números per a les portes davanteres serà, de forma rectangular, de 40 cm d'alçada i 40 cm d'amplada.

En les proves de **Ral·lis de Terra** el joc de números per a les portes davanteres serà, de forma rectangular, de 52 cm d'alçada i 50 cm d'amplada.

**12.1.3** Els números de competició (34 mm de gruix i 200 mm d'alçada), seran de color negre sobre un fons blanc de 40 cm d'amplada i 25 cm d'alçada, en el cas de les proves d'Asfalt i de 50 mm de gruix i 280 mm d'alçada, en color negre sobre un fons blanc de 50 cm d'amplada i 38 cm d'alçada en el cas de les proves de Terra.

**12.1.4** Opcionalment el joc de números de competició, tant per les proves d'asfalt com per les de terra, pot ser un rectangle de 67 cm d'ample i 17 cm d'alçada, incloent una franja d'un (1) cm en blanc vorejant-lo.





Inclourà un rectangle de color negre mate de 15 cm x 15 cm en la part davantera on es col·locaran els números de competició, de 14 cm d'alçada i 2 cm de gruix en color groc fosforescent (SPM 803), quedant la resta del panell per l'organitzador.

La col·locació en el vehicle haurà de ser a les portes davanteres i de forma que el requadre amb el número quedi sempre en la part davantera i entre 7 i 10 cm per sota la finestra davantera.

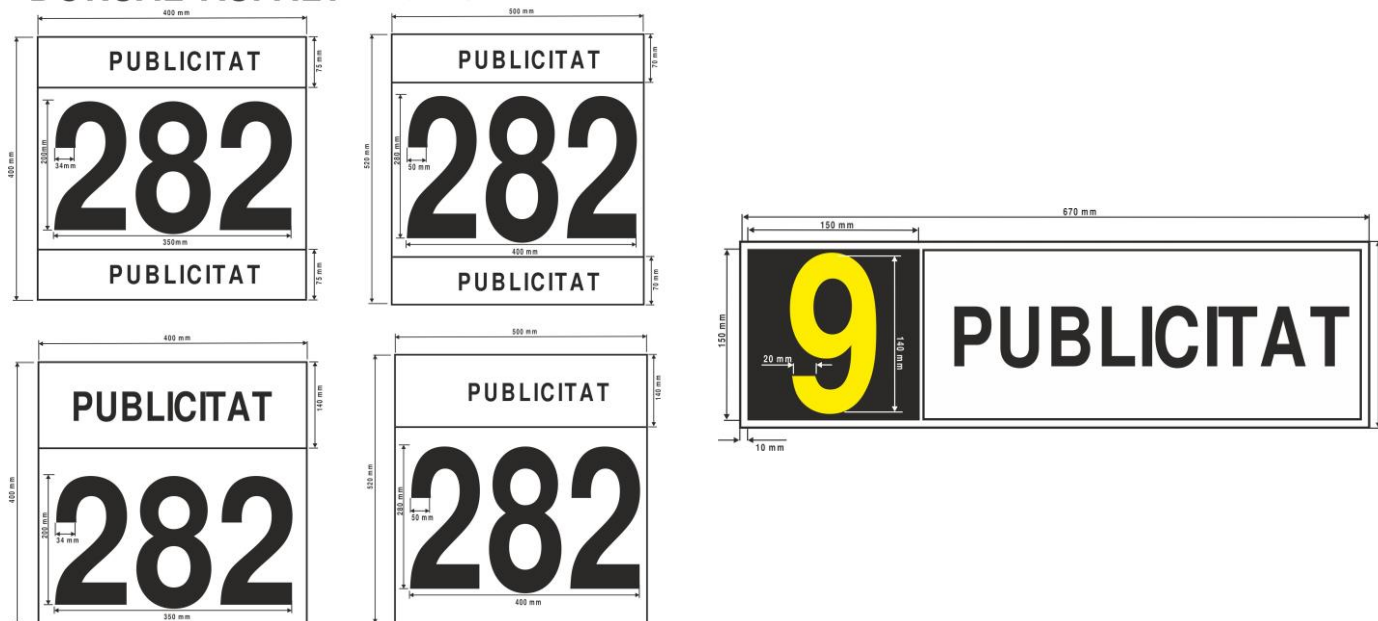
Si s'utilitza aquest format de números, s'hauran també de col·locar obligatòriament, dos números de color taronja fosforescent (SPM 804), de 20 cm d'alçada i 25 mm de gruix en la part superior de les dues finestres posteriors del vehicle, juntament amb el nom del pilot i copilot.

**12.2** En qualsevol moment de la prova, la constatació de:

**12.2.1** L'absència d'un dels números de competició o d'una de les plaques de Ral-li, comportarà una penalització en metàl·lic.

**12.2.2** L'absència simultània dels números de competició o de les plaques de Ral-li, comportarà la desqualificació.

## DORSAL ASFALT DORSAL TERRA



## XIII. PUBLICITAT

**13.1** Els concursants poden col·locar lliurement tot tipus de publicitat als seus vehicles, sempre que:

- Estigui permesa per les reglamentacions de la FCA, els reglaments de la FIA i les condicions d'organització comunes a les proves del Campionat de Catalunya de Ral·lis.

- No sigui contrària als bons usos i costums.

- No envaeixi la part dels espais reservats a les plaques i els números de competició.

- No impedeixi a l'equip veure-hi a través dels vidres.

**13.2** Els espais publicitaris que es troben a la part superior i/o inferior dels números de competició, així com altres espais apropiats en les plaques de Ral-li, estan reservats a la publicitat dels organitzadors.

**RAL-LIS D'ASFALT:** En els adhesius dels números de competició, la publicitat s'insereix en una superfície que tingui una amplada de 40 cm i una alçada de 75 mm per sobre i/o per sota dels números.

**RAL-LIS DE TERRA:** En els adhesius dels números de competició, la publicitat s'insereix en una superfície que tingui una amplada de 50 cm i una alçada de 14 cm (o 2x7 cm) sobre i/o per sota dels números.

**13.3** Qualsevol altra publicitat proposada per l'organització tindrà el caràcter de facultativa. Si el Concursant la refusa, li suposarà, com a màxim, el doble dels drets d'inscripció previstos per qui l'accepti.

**13.4** La publicitat facultativa dels organitzadors de proves de Ral·lis d'Asfalt, anirà ubicada en un rectangle de 40 cm d'altura per 15 cm d'ample al davant del número de competició i a la part superior de la porta.

**13.5** Una publicitat facultativa d'una marca d'automòbils, pneumàtics, olis o carburants no podrà ser objecte de drets suplementaris pel concursant que la refusi.

**13.6** La superfície que ocupa el nom del patrocinador serà, com a màxim, la del nom del Ral-li.

**13.7** Si l'organitzador opta pels números de competició definits en l'article 12.1.4. la publicitat s'insereix en una superfície que tindrà una amplada de 50 cm i una alçada de 15 cm pel darrera dels números.



## PUBLICITAT ASFALT



### XIV. CIRCULACIÓ

**14.1** En el decurs dels reconeixements previs i durant el desenvolupament del Ral·li, els equips hauran de respectar les prescripcions del Codi de Circulació d'aquest país. L'equip que les infringeixi serà sancionat de la manera següent:

**a)** En el decurs dels reconeixements previs, tota infracció considerada com a conducció perillosa:

- Segons art. 17.11. Reconeixements

**b)** En el decurs del Ral·li:

- 1a infracció: una penalització de 150,00 Euros

- 2a infracció: una penalització de 5 minuts

- 3a infracció: la desqualificació

**14.1.1** La FCA serà especialment severa amb aquells equips que no respectin la normativa vigent en circulació oberta, qualificant aquestes faltes com a molt greus, tanmateix durant els reconeixements previs.

**14.2** Els agents que constatin que un equip ha comès una infracció al Codi de Circulació, li hauran de notificar de la mateixa manera que a qualsevol altre usuari.

**14.3** En cas que decideixin no aturar el conductor infractor, podran demanar als organitzadors l'aplicació de les penalitzacions previstes al reglament de la prova, sota la reserva que:

**14.3.1** La notificació de la infracció arribi als organitzadors per via oficial i amb una comunicació escrita abans de la publicació dels autoritzats a prendre la sortida o de la classificació final, segons sigui el cas.

**14.3.2** Els butlletins de denúncies siguin prou detallats per determinar sense cap mena de dubte la identitat de l'infractor, l'hora i el lloc.

**14.3.3** Els fets denunciats no siguin motiu de diverses interpretacions.

**14.4** Els participants no poden, sota pena que pot arribar a la desqualificació, a criteri dels Comissaris Esportius remolcar, transportar o fer empènyer els vehicles, si no és per retornar-los al recorregut o deixar lliure el mateix.

**14.5** Els concursants també tenen prohibit, sota pena d'una penalització que pot arribar a la desqualificació:

**14.5.1** Bloquejar intencionadament el pas als vehicles participants o impedir-los avançar.

**14.5.2** Comportar-se de manera incompatible amb l'esperit esportiu.

### XV. REPARACIONS i CARBURANT

#### 15.1 ASSISTÈNCIA

**15.1.1** Es defineix assistència com el treball efectuat, sense cap restricció, sobre un vehicle concursant.

**15.1.2** En el decurs de la prova aquesta assistència solament es podrà realitzar en els Parc o zones d'assistència; si bé l'equip, utilitzant exclusivament els mitjans d'abord i sense cap ajuda física exterior, en tot moment la podrà realitzar, llevat que estigui expressament prohibida.

**15.1.3** Qualsevol infracció relativa a la normativa d'assistència o definida com a "Assistència prohibida" (art 15.2) comprovada pels oficials de la prova, comportarà la desqualificació de la prova i comunicació dels fets al Tribunal de Disciplina de la FCA.

#### 15.2 DEFINICIÓ D'ASSISTÈNCIA PROHIBIDA

Es defineix assistència prohibida com:

**a)** L'estacionament i/o seguiment de l'itinerari de la prova d'un vehicle amb utensilis, recanvis o personal capaç de realitzar assistència, reparacions i/o indicacions sobre un vehicle de competició.

Quan algun vehicle de l'equip hagi d'utilitzar la mateixa carretera que el vehicle de competició, seguint l'itinerari especificat en el Road-Book, aquest no es podrà aturar junt al vehicle de competició.

**b)** La col·locació, instal·lació i/o recepció de qualsevol material (líquid o sòlid), peces soltes i/o utilatge en l'itinerari de la prova excepte en els parcs d'assistència.



**15.2.1 ELS ESTÀ PERMÉS:** el proveïment directe de combustible, oli i líquids en les gasolineres del recorregut, sense ajut exterior, llevat del personal de la gasolinera.

El lliurament de menjar o beure i la transmissió d'informació es podrà realitzar en les zones immediates als punts de Control, com ara: CH sortides, després del control Stop i en els CH d'entrada a un Parc d'Assistència i/o reagrupament.

L'organitzador pot limitar, en el seu reglament particular, les gasolineres autoritzades.

En les zones de Repostatge marcades per l'organitzador en el recorregut, s'autoritza per a les operacions permeses, la intervenció externa d'un màxim de 2 persones.

**15.2.2** Està prohibit als vehicles concursants abandonar l'itinerari de la prova.

### **15.3 PARC D'ASSISTÈNCIA**

**15.3.1** En les proves del Campionat de Catalunya de Ral·lis i Campionat de Catalunya de Ral·lis tant d'Asfalt com de Terra, per establir un parc d'assistència s'hauran d'haver disputat com a mínim 2 TC o be 25 km cronometrats. Entre parcs d'assistència no hi podrà haver més de 3 TC o be 60 km cronometrats.

Es aconsellable establir un sol Parc d'assistència.

**15.3.2** Els Parcs d'assistència tindran una duració compresa entre 20 i 40 minuts. Si l'organitzador desitja modificar aquest punt ho haurà de sol·licitar a la Comissió de Ral·lis.

**15.3.3** En cas de que la sortida del Ral·li es faci des d'un Parc Tancat, haurà d'haver-hi abans del primer TC un parc d'assistència d'una durada de 15'.

**15.3.4** No serà obligatori situar cap parc d'assistència entre el darrer TC i l'arribada del Ral·li.

**15.3.5** Realitzar maniobres que suposin perill pels assistents o sobrepassar els 30 km/h de velocitat en els Parc d'assistència comportarà una multa de 150 Euros. Davant de situacions greus o reiteració, els Comissaris Esportius podran imposar una sanció superior i comunicar els fets al Comitè de Disciplina de la FCA.

**15.3.6** Si l'organitzador preveu un reagrupament i un parc d'assistència seguits, es realitzaran en aquest ordre.

**15.3.7** És obligatori l'existència de sistemes d'extinció en els parc d'assistència i zones de Repostatge.

**15.3.8** Un màxim de dos vehicles d'assistència per vehicle inscrit podran accedir a cada parc. Aquests vehicles estaran clarament identificats per una placa d'ASSISTÈNCIA.

### **15.3.9 REPOSTATGE**

Seguidament del CH de sortida del parc o zona d'assistència, s'establirà una zona amb dos carrils per tal de realitzar les operacions de repostatge de combustible.

Un dels carrils s'utilitzarà exclusivament pel repostatge voluntari de combustible i l'altra per a la circulació normal dels vehicles que no fan repostatge i dels que ja han acabat l'operació.

La zona serà el suficientment ampla per que puguin estar, com a mínim, 5 vehicles a la vegada fent forniment de carburant i que es pugui circular per dins si no es vol realitzar l'operació.

La zona estarà acotada mitjançant tanques metàl·liques de forma contínua, formant un tancat pel que sols hi puguin transitar els vehicles de competició i els membres dels equips que ajudaran en l'operació.

Es numeraran oficials per controlar la zona de repostatge.

#### **a) Senyalització:**

Inici de la zona de Repostatge: cartell amb un sortidor de gasolina en negre dins d'un cercle de fons blau, emmarcat en negre.

Final de la zona de Repostatge: cartell igual que l'anterior, però amb tres ratlles negres transversals

Els cartells tindran un diàmetre mínim de 50 cm.

## ZONA DE REPOSTATGE



Principi de Zona



Final de Zona

#### **b) Normes d'actuació en les zones de Repostatge:**

S'autoritza la intervenció externa d'un màxim de dues persones que hauran de vestir obligatòriament amb samarreta/camisa de màniga llarga i pantalons llargs, aconsellant-se la utilització d'un sota-casc ignífug.

L'incompliment d'aquesta norma comportarà una penalització per part dels Comissaris Esportius que pot arribar fins la desqualificació de la prova.

Cal realitzar les operacions amb el motor parat i allunyar els fumadors

Si algun membre de l'equip roman dintre del vehicle, haurà de deslligar-se els cinturons de seguretat.



Una vegada realitzada l'operació i abans de posar el motor en marxa, allunyar els bidons de combustible i posar-los en lloc segur.

Si el vehicle no es poses en marxa, se'l podrà empènyer i, una vegada fora de la zona de Repostatge, es podrà utilitzar una bateria exterior en els termes que descriu l'article 23.1.7 del present Reglament Esportiu.

Per realitzar les operacions abans esmentades es concedirà una bonificació de 4 minuts que estarà inclosa en temps impartit del sector.

En cas de que la distància entre dues zones de Repostatge sigui superior a 160 km caldrà situar un punt extraordinari de Repostatge en un punt determinat del recorregut.

Per als punts extraordinaris de Repostatge que l'organitzador marqui en l'itinerari, s'autoritzen les operacions permeses de l'article 15.2.1. És d'aplicació la normativa descrita anteriorment, exceptuant la bonificació de temps.

**15.3.10** Les infraccions a la present normativa sobre Repostatge comportaran una multa de 150 Euros. Davant de situacions greus o reiteració, els Comissaris Esportius podran imposar una sanció superior i comunicar els fets al Comitè de Disciplina de la FCA.

**15.3.11** Si un Organitzador desitja modificar algun dels apartats anteriors, cal autorització de la FCA.

### **15.5 CARBURANT**

El carburant utilitzat serà conforme la normativa indicada a l'annex "J" del CEI. L'incompliment comportarà la desqualificació.

**15.6** Tots els oficials de la prova tenen la consideració de Judges de Fets per tal de controlar la normativa definida en el capítol 15.

## **XVI. PNEUMÀTICS**

**16.1** Els pneumàtics a utilitzar hauran d'estar d'acord amb la reglamentació FIA vigent (Annex V del Reglament Esportiu per ral·lis de la FIA) no estan autoritzats els de la reglamentació anterior al 01.05.2013.

**16.2** Tots els vehicles hauran d'estar equipats amb pneumàtics moldejats i/o comercials. La profunditat del solc del dibuix del pneumàtic no serà inferior a 1,6 mm en les tres quartes parts de la seva superfície, com a mínim.

**16.2.1** Estan expressament prohibits els pneumàtics "slicks", "slicks ratllats" i els pneumàtics amb "mousse".

### **16.3 NOMBRE MÀXIM DE PNEUMÀTICS.**

Llevat de les copes Monomarca o altres que així ho especifiquin en els seus respectius reglaments, el nombre de pneumàtics a utilitzar és lliure. La Comissió de Ral·lis de la FCA, depenent de les característiques de la prova, podrà limitar el nombre de pneumàtics a utilitzar al tren davanter.

**16.4** En els ral·lis d'asfalt està autoritzat l'ús d'escalfadors de pneumàtics.

**16.5** Per les proves de terra, veure el Reglament Tècnic del Campionat de Catalunya de Ral·lis de Terra.

**16.6** Després de cada parc d'assistència es podrà marcar els pneumàtics que porti cada vehicle, inclosos els de recanvi. A l'arribada al proper parc d'assistència, el vehicle únicament podrà portar els pneumàtics marcats en la sortida del parc d'assistència anterior. (exceptuant els vehicles RGT i GT RFEdA, que tinguin una roda de recanvi de menors dimensions a les que normalment equipen i, per tant, podran arribar amb una roda menys).

Aquest marcatge es farà a criteri de la FCA un cop vista la llista d'inscrits als 5, 10 o 15 primers participants de la cursa.

## **XVII. RECONeixEMENTS DELS TC**

**17.0** Es prohibeixen els tests tècnics privats per zones susceptibles de ser utilitzades com Tram Cronometrat des de dos (2) mesos abans de la data de celebració de la prova. L'incompliment d'aquesta norma es considerarà una infracció a la reglamentació dels reconeixements que serà sancionada pels Comissaris Esportius de la prova en concret i en la que participi l'equip infractor.

### **RAL·LIS D'ASFALT**

**17.1** En aquest apartat, en proves de rang superior, es respectarà la normativa específica de cada Campionat (FIA, RFEA o altres acceptats per la FCA).

**17.2** Els reconeixements previs es faran única i exclusivament en el sentit de la prova, i sempre respectant les normes de circulació. No està autoritzat circular en sentit contrari dels trams cronometrats.

Si un organitzador, per tal de facilitar als participants aquests reconeixements, creu oportú que es pugui circular en sentit contrari, caldrà que ho comuniqui a la FCA i adverteixi als participants d'aquesta situació.

### **17.3 Limitacions en els reconeixements:**

**17.3.1 Inici dels reconeixements (Ral·lis asfalt):** Màxim 15 dies abans de la prova, data en què l'organitzador lliurarà el Road-Book als participants inscrits en la prova.

**17.3.2 Vehicles.** Aquests reconeixements només es podran fer amb vehicles que responguin a les següents característiques:

**a)** Ser d'estricta sèrie.



- b) No portar fars suplementaris que no siguin d'origen.
- c) El silenciador del tub d'escapament estarà en perfecte estat d'ús i funcionament.
- d) No portar barres antibolcades, ni cinturó del tipus arnès, ni baquets.
- e) Cal utilitzar pneumàtics comercials amb dibuix.
- f) No portar publicitat ni adhesius.
- g) No estarà pintat de manera que pugui ser identificat com un vehicle de competició.

El participant haurà de notificar a l'organitzador la marca, model, color i matrícula del vehicle que serà utilitzat en els reconeixements. En cas de canvi ho notificarà per telèfon, fax o e-mail a l'organitzador (o a la FCA, en cas de dificultat de comunicació amb aquest.)

**17.3.3 Durada i número de passades.** L'organitzador i/o la FCA podrà limitar la durada dels reconeixements previs i el número de passades per cada tram. En el Reglament Particular (art 11, Disposicions Complementàries) publicarà les condicions, els dies i hores assignats a cada TC i solament hi podran circular en el sentit del Ral-li. Fora d'aquests horaris, els reconeixements estan prohibits.

**17.3.4** Es recomana que els organitzadors, al seu exclusiu criteri, facilitin un vídeo dels trams cronometrats sols als participants correctament inscrits. Aquesta publicació es recomana que es faci de forma privada i en el mateix moment que es lliuri el Road Book i es faci públic l'itinerari de la prova.

**17.4 Reconeixements dels trams secrets.**

**17.4.1** El recorregut i els TC seran secrets i només es faran públics en el moment de l'inici de les verificacions.

**17.4.2** Els participants no els podran efectuar fins haver rebut el Road-Book i el corresponent carnet de ruta dels reconeixements, que li seran lliurats una vegada superades la verificació tècnica. Excepcionalment els Comissaris Esportius podran autoritzar els reconeixements als equips que necessitin solucionar petites anomalies que, a criteri dels Comissaris Tècnics, es puguin solucionar abans de la sortida del ral-li. En aquests casos podran realitzar els reconeixements, però estaran sotmesos igualment al règim del carnet de ruta i els CH.

**17.4.3** Els Comissaris Esportius no autoritzaran a prendre la sortida als participants que siguin sorpresos fent reconeixements dels TC, abans que els hagi estat permès de realitzar el recorregut.

**17.4.4** Només estan autoritzades les notes que els participants hauran pogut confeccionar durant la passada de reconeixements i efectuades sobre els fulls, llibretes o tauleta electrònica marcats per l'organització. Els participants hauran de presentar en el moment del lliurament de la documentació el seu propi quadern de notes o tauleta electrònica pel seu corresponent marcatge.

**17.4.5** Les penalitzacions als controls horaris durant els reconeixements seran de 10 segons per minut de retard, i de 1 minut per minut d'avançament.

**RAL-LIS DE TERRA**

**17.5** L'organitzador establirà una única passada de reconeixements (no obligatòria pels participants). Els participants hauran de presentar en el moment del lliurament de la documentació el seu propi quadern de notes o tauleta electrònica pel seu corresponent marcatge. Aquest quadern o tauleta electrònica haurà d'estar completament en blanc. Qualsevol altra informació dels Trams Cronometrats, sigui del tipus que sigui (escrita, parlada, vídeo, etc.) anterior a les verificacions administratives i diferent a la recollida en el quadern marcat de notes, està prohibida i serà objecte de penalització.

Es permet la filmació dels trams cronometrats en el moment de fer la passada de reconeixements.

Es recomana que els organitzadors, al seu exclusiu criteri, facilitin un vídeo dels trams cronometrats sols als participants correctament inscrits. Aquesta publicació es recomana que es faci de forma privada i sempre el dia anterior de la prova.

No està autoritzat circular en sentit contrari dels trams cronometrats. Si un organitzador, per tal de facilitar als participants aquests reconeixements, creu oportú que es pugui circular en sentit contrari, caldrà que ho comuniqui a la FCA i adverteixi als participants d'aquesta situació.

**17.6** Per fer els reconeixements es podrà utilitzar un vehicle diferent al de cursa, homologat per a la circulació normal. Solament hi poden viatjar pilot i copilot inscrits.

**17.7** Es respectaran estrictament les normes de trànsit vigents.

**17.8** L'organitzador podrà lliurar un adhesiu identificatiu per a cada equip, juntament amb el Road-Book i l'horari dels reconeixements.

**17.9** Llevat dels reconeixements previs establerts per l'organitzador, no és permès fer un reconeixement de les zones escollides pel club organitzador per a la prova cronometrada, ni tampoc entrenar-hi o circular-hi, fins i tot a peu. Aquesta norma entra en vigor trenta dies abans de la prova.

Tota infracció ha de ser comunicada a la FCA o al Col·legi de Comissaris Esportius, que resoldran al seu criteri.

**17.10** Si un participant és sorprès amb notes preses en un altre tipus de paper que no sigui el marcat per l'organitzador, serà desqualificat de la prova.

**17.11 Sancions (asfalt i terra).**

**a)** En el decurs de la primera reunió dels Comissaris Esportius i a la vista dels informes presentats pel Director de Cursa relatius als incompliments de la normativa sobre reconeixements, els equips infractors seran sancionats, per norma general, amb la denegació a prendre la sortida de la prova, la pèrdua dels drets d'inscripció i comunicació dels fets al Tribunal de Disciplina de la FCA.



b) Si els Comissaris Esportius pronunciessin la no autorització a prendre la sortida d'un equip, la intenció d'apel·lar per part del Concursant no suposarà la suspensió cautelar de la sanció.

c) Si l'informe es basa en una denúncia de les autoritats i/o agents de l'autoritat. Un cop constatada la infracció realitzada per l'equip, es passarà immediatament un informe als organitzadors de la prova perquè el Director de Cursa i els Comissaris Esportius apliquin la sanció reglamentada.

**17.12 Control dels reconeixements.** El control pel compliment d'aquesta normativa podrà ser establert per la mateixa FCA o per l'Organitzador.

**17.12.1** L'Organitzador nomenarà Jutges de Fets per controlar el compliment de la present normativa sobre reconeixements previs. Qualsevol oficial nomenat en el reglament particular es considerarà com a Jutge de Fets.

## **XVIII. VERIFICACIONS TÈCNiques I ADMINISTRATIVES**

### **18.1 VERIFICACIONS ABANS DE LA SORTIDA I DURANT LA PROVA**

**18.1.1** Tots els equips participants en el Ral·li han de presentar-se amb el seu vehicle a les verificacions previstes en el Programa Horari del Reglament Particular.

**18.1.2** Es denegarà la sortida als equips que no es presentin a les verificacions dins dels terminis previstos en aquest reglament, llevat de situacions de força major acceptades pels Comissaris Esportius. En aquests casos se'ls aplicarà les següents penalitzacions:

**1ª vegada:** multa de fins a 150,00 Euros, a criteri dels Comissaris Esportius.

**2ª vegada:** multa de 150,00 Euros

**3ª vegada:** no autoritzat a prendre la sortida.

**18.1.3** L'equip haurà de presentar la fitxa d'homologació amb les corresponents extensions, i el passaport tècnic corresponent al seu vehicle. En cas que no presenti aquests documents, els Comissaris Esportius aplicaran les sancions previstes en l'article XXXVI RESUM DE PENALITZACIONS d'aquest Reglament.

**18.1.4** Després de les verificacions tècniques i en cas de no conformitat tècnica o de seguretat d'un vehicle, els Comissaris Esportius podran concedir-li un termini de temps, normalment fins l'hora límit d'entrada al Parc de pre-sortida, per poder-lo adequar i sotmetre's a una nova verificació tècnica.

**18.1.5** Els Comissaris Esportius denegaran la sortida a qualsevol vehicle no conforme, previ informe dels Comissaris Tècnics.

**18.1.6** Les verificacions efectuades abans de la sortida seran de tipus totalment general (control de llicència, de la marca i model del vehicle, conformitat aparent del vehicle amb el grup i classe en el que està inscrit, elements de seguretat bàsics, conformitat amb el Codi de Circulació, etc.).

**18.1.7** Es procedirà a:

**18.1.7.1** La identificació del vehicle: xassís i bloc motor poden ser marcats, a criteri del Delegat Tècnic de la FCA.

**18.1.8** En qualsevol moment de la prova es podran fer verificacions complementàries, tant pel que fa als pilots com als vehicles. El Concursant és responsable en tot moment del Ral·li de la conformitat tècnica del seu vehicle sota pena de desqualificació. Particularment es verificarà la vestimenta ignífuga, cascs i el sistema d'extinció i extintors manuals que hauran d'estar en ordre de funcionament (sense l'anella col·locada).

**18.1.9** Correspon a l'equip tenir cura de la protecció de les marques d'identificació fins el final de la prova, en cas que se'n col·loquin, i són responsabilitat seva. L'absència d'una marca d'identificació comportarà la desqualificació.

Correspon igualment a l'equip, verificar la bona col·locació de qualsevol element mecànic del vehicle que hagi estat manipulat en el decurs d'una verificació.

**18.1.10** Tot frau constatat i, sobretot, el fet de presentar com a intactes marques d'identificació retocades, comportarà la desqualificació de l'equip, i també la de qualsevol concursant o equip que ajudi a executar la infracció o la faciliti, sense perjudici de sancions més greus que poguessin ser sol·licitades a l'autoritat esportiva nacional a la qual pertanyi el concursant o el còmplice.

**18.1.11** Per poder autoritzar la sortida, els vehicles han d'estar previstos, obligatòriament, d'un arc de seguretat conforme a les prescripcions de la FIA i d'un o dos extintors d'incendis (d'acord amb l'annex "J"), i de la resta de dispositius de seguretat especificats per la FIA. Es denegarà la sortida als vehicles que no estiguin conformes a les prescripcions dels reglaments de seguretat de la FIA. Els vehicles no homologats FIA, hauran de complir la normativa FCA.

### **18.2 CONTROL FINAL.**

**18.2.1** En arribar al final del Ral·li, cada equip conduirà el seu vehicle al parc tancat. Es procedirà a un control ràpid per verificar:

**18.2.1.1** La seva conformitat amb aquell presentat a les verificacions previstes abans de la sortida.

**18.2.1.2** Si hi ha motiu per aplicar les penalitzacions previstes.

**18.2.2** L'absència d'alguna de les marques d'identificació (art. 18.1.7.1) comportarà la desqualificació.

**18.2.3** Sense ser de caràcter obligatori, es podrà dur a terme una verificació completa i detallada, incloent-hi el desmuntatge dels vehicles classificats en els primers llocs de la classificació general, de grup i/o eventualment, de qualsevol altre vehicle, segons el criteri dels Comissaris Esportius, que actuïn d'ofici o bé a conseqüència d'una reclamació a petició del Director de Cursa o per indicació de la FCA.



**18.2.4** En cas que l'esmentat desmuntatge fos conseqüència d'una reclamació, s'exigirà al reclamant una fiança complementària d'acord amb les Prescripcions Comunes de Campionats, Copes i Trofeus d'enguany, que haurà de dipositar per endavant.

Si la reclamació fos fonamentada, aquesta caució serà reemborsada al reclamant i carregada al concursant contra el qual va ser presentada la reclamació.

**18.2.5** Si es realitza la verificació prevista en l'article 18.2.3, es farà pels vehicles classificats en els primers llocs de la general i/o, grup o classe, així com per a qualsevol altre vehicle designat pels Comissaris Esportius.

## **XIX. SORTIDA**

**19.0** El Reglament particular detallarà la situació del Parc Tancat on s'agruparan els vehicles participants abans de la sortida o si la sortida es donarà des del primer CH, a la sortida del Parc d'Assistència.

**19.0.1** Els participants o persona designada pel Concursant, dipositaran el vehicle en el Parc de pre-sortida, si s'estableix aquest Parc, d'acord amb l'horari establert en el Capítol I, Programa-Horari.

**19.0.2** Entrar a l'esmentat Parc amb una demora superior a 15 minuts, suposarà una penalització de 150,00 Euros.

Si la sortida es dona des del CH de sortida del Parc d'Assistència, aquest CH estarà sotmès a les mateixes regles de procediment de control que els demès CH del ral·li.

Tot retard imputable a l'equip en la sortida d'aquest CH serà penalitzat.

**19.0.3** Si el retard és superior a 15 minuts, els Comissaris Esportius els podrà denegar la sortida, llevat d'un cas de força major acceptat per ells.

**19.1** L'equip pot entrar al Parc Tancat de pre-sortida 15 minuts abans de la seva hora de sortida. En aquest moment es verificarà la conformitat de la vestimenta ignífuga i cascs.

Si la sortida es dona des del primer CH, a la sortida del Parc d'Assistència, l'hora de presentació serà 15' abans de la seva hora de sortida.

**19.2** L'hora exacta de sortida figurarà en el Carnet de Control de cada equip.

**19.3** Tot retard imputable a l'equip en la seva presentació a la sortida del Ral·li, d'una etapa o d'una secció, es penalitzarà amb 10 segons per minut de retard. Si aquest fos superior a 15 minuts, l'equip no serà autoritzat a prendre la sortida.

**19.4** Els equips disposen de 15 minuts per presentar-se a la sortida de la prova, d'una etapa o d'una secció. Si es presenten dins d'aquest marge de temps, l'hora exacta de sortida serà anotada al carnet de ruta.

L'interval mínim d'un minut entre els participants ha de ser respectat.

**19.5** L'interval de 1 minut entre cada vehicle podrà ser augmentat si les circumstàncies ho demandessin. Aquest interval serà de 2 o més minuts entre vehicles de diferents copes i/o trofeus.

**19.6 ORDRE DE SORTIDA.** En les proves de Campionat de Catalunya de Ral·lis d'asfalt s'elaborarà una llista d'inscrits, i ordre de sortida, seguint els criteris detallats a continuació:

### **1 Pilots prioritaris**

**1.1** Prioritaris A FIA

**1.2** Prioritaris B FIA

**1.3** Prioritaris RFEA

### **2 Pilots Prioritaris (VEURE LLISTA EN L'ANNEX VIII)**

**2.1** Prioritat 1 FCA

**2.2** Prioritat 2 FCA

**2.3.** Demés pilots, a criteri de l'organitzador.

**19.6.3** Criteris per elaborar les llistes de Prioritat FCA per a pilots de Ral·lis d'Asfalt i Terra:

#### **Prioritat 1:**

- Campió d'Espanya (Asfalt i Terra)	3 anys
- Campió o guanyador d'un Campionat, Copa o Trofeu FIA de l'especialitat	3 anys
- Campió de Catalunya	2 anys
- Campió Catalunya 2RM	1 any

#### **Prioritat 2:**

- Guanyador d'una Copa d'Espanya (Asfalt i Terra)	2 anys
- Guanyador d'un Ral·li de Campionat de Catalunya	2 anys
- Classificat entre els 5 primers del Campionat Catalunya	1 any
- Guanyador d'un trofeu de promoció Territorial	1 any

Aquesta llista s'actualitzarà passat l'equador del Campionat.

Es pot renunciar a la prioritat per tot l'any.

La Comissió de Ral·lis estudiarà els casos particulars no contemplats en la present normativa.



Si un pilot prioritari o de prioritat, segons els criteris anteriors, participa en algun dels Campionats Monomarca sortirà en primer lloc dels participants en el mateix, perdent, per tan, el seu dret a figurar amb els altres pilots prioritaris, en aquest cas.

La FCA podrà suspendre la condició de prioritari d'un pilot quan s'inscriu amb un vehicle de prestacions clarament inferiors a les dels vehicles dels demès pilots prioritaris.

En els ral·lis de terra, els pilots amb la consideració de prioritaris o de prioritat que participin amb vehicles de dues rodes motrius, seran posicionats en la llista després dels vehicles amb tracció total més ràpids per tal de no crear situacions de perill per culpa de les condicions del terreny, però sempre com primer vehicle de dues rodes motrius.

**19.7** L'ordre de sortida inicial no es podrà modificar fins haver-se efectuat, com a mínim, el 10% del quilometratge de TC.

**19.8** Si existissin etapes posteriors, es publicarà una classificació oficiosa de la 1<sup>a</sup> etapa que inclourà la suma dels temps obtinguts en els TC's i totes les penalitzacions en les que hagin incorregut els equips fins el control stop del darrer tram que s'hagi celebrat.

Juntament a aquesta classificació oficiosa i d'acord a la mateixa es publicarà l'ordre de sortida de sortida de la segona etapa. Els Comissaris Esportius, a proposta del Director de Carrera i al seu exclusiu criteri, podran modificar aquest ordre de sortida.

Entre l'hora de publicació de la classificació oficiosa de la primera etapa i l'hora de sortida de la segona etapa, han de transcórrer, com a mínim, 6 hores.

## **XX. CARNET DE RUTA O CONTROL**

El Carnet de Ruta constarà d'una pàgina per a cada secció i estarà d'acord amb el model de l'Annex V d'aquest Reglament Esportiu.

**20.1** En el Reglament Particular s'hi farà constar si el Carnet de Ruta de la 1<sup>a</sup> secció es lliurarà a l'entrada del Parc Tancat o al primer CH situat a la sortida del parc d'assistència, 15 minuts abans de l'hora teòrica de sortida de cada participant.

En el carnet de ruta hauran de figurar els temps impartits per fer la distància entre dos controls horaris consecutius.

El carnet s'haurà de lliurar al control d'arribada de cada secció, on serà substituït per un de nou.

Cada equip és l'únic responsable del seu carnet de ruta.

La presentació del carnet de ruta als diferents controls en l'ordre correcte i l'exactitud de les anotacions queden sota l'única responsabilitat de l'equip.

S'hi anotaran les hores i els minuts de la següent manera: 00h 01' fins 24h 00'. Les anotacions es faran per minuts complets. En el decurs del Ral·li, l'hora oficial serà la indicada en el reglament particular.

Així doncs, correspon a l'equip decidir el moment precís de presentar el seu carnet al comissari responsable i de verificar que la inscripció dels temps ha estat correcta.

**20.2** El carnet de ruta haurà d'estar disponible per a qualsevol requeriment, especialment en els llocs de control, on l'haurà de presentar personalment un membre de l'equip, perquè sigui segellat si és un control de pas o anotada la hora si és un control horari, de sortida o d'arribada.

**20.3** Tota modificació o rectificació feta sobre el carnet de ruta que no estigui legalitzada pel comissari responsable del lloc de control comportarà la desqualificació.

**20.4** El fet de no tenir algun segell d'un control de pas o l'absència d'anotació de l'hora d'un control horari o de no lliurar el carnet de ruta a cadascun dels llocs de control (control horari, de sortida, de pas, reagrupament o arribada), comportarà la desqualificació.

**20.5** Només el comissari està autoritzat a escriure l'hora al carnet de ruta, manualment o mitjançant un aparell impressor.

**20.6** Tot conflicte en les anotacions de temps entre el carnet de control de l'equip i els documents oficials del Ral·li, serà objecte d'estudi per part dels Comissaris Esportius, que decidirà en última instància.

## **XXI. PROCEDIMENT PEL FUNCIONAMENT DELS CONTROLS**

### **21.1 DISPOSICIONS GENERALS**

**21.1.1** Tots els controls, és a dir els controls horaris i de pas, de sortida i d'arribada dels trams cronometrats i els controls de reagrupament o de neutralització, s'han d'indicar per mitjà de pancartes estandarditzats de la FIA. (figura de senyalització, 70 cm. de diàmetre mínim), segons l'annex I d'aquest Reglament Esportiu

**21.1.2** El començament d'una zona de control s'ha d'indicar mitjançant una pancarta d'avís de fons groc. A una distància d'aproximadament 25 metres, l'emplaçament del lloc de control s'ha d'indicar amb una pancarta idèntica, però de fons vermell. El final de la zona de control, aproximadament 25 metres més lluny, s'ha d'indicar amb una pancarta de fons beige amb tres barres transversals negres.

Excepcionalment, en els CH dels Parc d'Assistència, les pancartes d'avís i de fi de control podran estar situades a 5 m d'aquest.





**21.1.3** Tota zona de control (és a dir, la zona compresa entre la primera pancarta d'avís groga i l'última pancarta beige amb tres barres transversals negres) es considera parc tancat (art. 23.1.2).

**21.1.4** El temps d'aturada a qualsevol zona de control no podrà excedir el temps necessari per a les operacions de control.

**21.1.5** L'hora ideal de registre queda sota l'única responsabilitat dels equips, que podran consultar el rellotge oficial sobre la taula del lloc de control.

**21.1.6** Els Comissaris del control no poden donar cap informació sobre l'hora ideal de registre.

**21.1.7** Els llocs de control començaran a funcionar 15 minuts abans de l'hora ideal de pas del primer equip.

**21.1.8** Excepte decisió contrària del Director de Cursa, deixaran d'operar 15 minuts després de l'hora ideal de pas de l'últim equip, augmentada amb el termini establert per a l'eliminació de carrera.

**21.1.9** Els equips, sota pena que pot arribar a la desqualificació, segons el criteri dels Comissaris Esportius, han de seguir les instruccions del comissari en funcions de qualsevol punt de control.

**21.1.10** El Reglament Particular detallarà el "peto" identificatiu del Cap de Tram, comissaris de ruta i l'oficial de relacions amb els concursants a més de la fotografia d'aquest últim.

**21.1.11** Entrar dins una zona de control en direcció contrària comportarà l'eliminació de la prova.

## **21.2 SENYALITZACIÓ DELS CONTROLS (ANNEX I)**

### **21.2.1 Control horari**

**21.2.1.1** El començament de la zona de control estarà indicat per una pancarta amb el dibuix corresponent de fons groc.

**21.2.1.2** El punt de control estarà indicat per una pancarta amb el dibuix corresponent de fons vermell.

### **21.2.2 Control de pas**

Mateix significat de colors que en el control horari.

### **21.2.3 Trams cronometrats**

**21.2.3.1** El punt de sortida estarà indicat per una pancarta amb el dibuix corresponent de fons vermell.

**21.2.3.2** L'arribada estarà pre senyalitzada per una pancarta amb el dibuix corresponent de fons groc. La línia d'arribada, on es realitzarà el cronometratge, estarà indicada per una pancarta amb el dibuix corresponent de fons vermell.

**21.2.3.3** A una distància de 100 a 300 m. es trobarà el control STOP, estarà indicat per una pancarta amb el dibuix corresponent de fons vermell.

## **21.3 ZONA DE CONTROL**

Els oficials dels controls hauran d'anar identificats i el cap de cada control portarà un distintiu diferent que permeti identificar-lo de forma immediata.

## **21.4 CONTROLS DE PAS**

Estaran identificats com indica l'annex I. Els Comissaris visaran i/o segellaran el carnet de control en el moment que els sigui presentat pels membres de l'equip.

## **21.5 CONTROLS HORARIS**

En aquests controls els Comissaris inscriuran en el carnet de control l'hora de presentació de l'equip. El cronometratge es realitzarà al minut.

**21.5.1** Entre controls horaris que no existeixi TC hi haurà, com a mínim, una separació de 10 minuts, llevat d'autorització expressa de la FCA.

## **21.6. PROCEDIMENT DE CONTROL**

**21.6.1** Aquest comença en el moment que el vehicle sobrepassa la pancarta groga d'avís d'inici de la zona de control.

**21.6.2** Entre la pancarta d'avís i el punt de control, queda prohibit als equips parar-se o avançar a velocitat excessivament lenta.

**21.6.3** Solament s'anotarà l'hora real de pas en el Carnet de Control, si els dos membres de l'equip i el vehicle es troben davant de la taula de Control.

**21.6.4** L'hora de pas és aquella en què un membre de l'equip presenta el seu carnet de ruta al comissari en funcions.

**21.6.5** El Comissari l'ha d'enregistrar, bé manualment, bé mitjançant un aparell impressor.

**21.6.6** L'hora ideal de presentació és la que s'obté sumant al temps adjudicat per recórrer el sector d'enllaç l'hora de sortida d'aquest sector. S'expressarà en hores i minuts.

**21.6.7** No es penalitzarà per avançament, si l'hora d'entrada del vehicle en la zona de control correspon al transcurs del minut de presentació o a l'anterior.

**21.6.8** Els equips no seran penalitzats per retard si es presenten als controls horaris en el decurs del minut corresponent al de la seva hora ideal de pas.

**21.6.9 Exemple:** Un equip que ha de passar un control a les 18h 58' no serà penalitzat si el seu carnet és controlat entre les 18h 58' 00 i les 18h 58' 59".

En canvi, qualsevol diferència respecte a l'hora ideal serà penalitzada pel director de cursa de la manera següent:

**a)** Qualsevol retard respecte a l'hora ideal d'arribada a un control horari serà penalitzat amb 10 segons per minut o fracció de minut.

**b)** Avançar-se respecte a l'hora ideal d'arribada a un control horari serà penalitzat amb 60 segons per minut o



fracció de minut.

**21.6.10** A criteri del Director de Cursa, un equip penalitzat per avançament, podrà ser neutralitzat el temps necessari per tornar a sortir en el lloc que li correspongui.

**21.6.11** El Reglament Particular indicarà, si és el cas, quins controls horaris d'arribada de secció, d'etapa o de fi de Ral·li es permetrà l'entrada dels equips per avançament.

**21.6.12** Qualsevol incompliment d'un equip en contra de les normes abans esmentades, (especialment el fet d'entrar en una zona de control amb un avançament superior a un minut abans de la seva hora ideal de presentació), serà objecte, per part del Comissari encarregat del control, d'un informe per escrit que serà tramès immediatament al Director de Cursa perquè aquest el faci arribar als Comissaris Esportius que sancionaran al seu criteri.

## **21.7 HORA DE SORTIDA DELS CONTROLS**

**21.7.1** Quan un sector d'enllaç no comença amb un tram cronometrat, l'hora de pas inscrita al carnet de ruta constitueix al mateix temps l'hora d'arribada de final de sector d'enllaç i l'hora de sortida del sector següent.

**21.7.2** En canvi, quan un control horari va seguit d'un control de sortida de tram cronometrat, s'ha d'aplicar el procediment següent:

**a)** Els dos llocs estaran compresos en una sola zona de control (vegeu els articles 21.1.2 i 21.1.3), les pancartes dels quals estaran col·locats tal com s'explica:

**a1)** Pancarta d'avís groga representant un cronòmetre: principi de zona.

**a2)** A uns 25 m, pancarta vermella, representant un cronòmetre: control horari.

**a3)** A una distància de 50 a 200 m, pancarta vermella representant una bandera: sortida de tram cronometrat.

**a4)** Finalment, 25 m més lluny, una pancarta amb tres barres transversals sobre fons gris o beige: final de zona.

**b)** En el control horari d'arribada del sector d'enllaç el comissari en funcions ha d'anotar al carnet de ruta l'hora de presentació real de l'equip i seguidament l'hora prevista de sortida pel sector d'enllaç següent. Cal respectar una separació de 3 minuts per permetre que l'equip es prepari per prendre la sortida.

**c)** Després de passar el CH, l'equip prosseguirà fins el control de sortida del tram cronometrat. El Comissari en funcions anotarà en el carnet de ruta i fitxa de cronometratge l'hora i minut, que normalment coincidirà amb la prevista, per prendre la sortida segons el procediment reglamentari (veure art. 22.4).

**d)** Si en cas d'incidència hi hagués una divergència entre les dues anotacions, donarà fe l'hora de sortida del tram cronometrat, llevat de decisió en contra dels Comissaris Esportius.

## **21.8. ELIMINACIÓ DE CURSA PER RETARD**

Els equips estan obligats, sota pena de desqualificació, a presentar-se en tots els controls en l'ordre previst i en el sentit del recorregut. Està igualment prohibit circular marxa enrere en la zona de control.

**21.8.1** Un retard superior als 15 minuts respecte a l'horari impartit entre dos controls o un retard superior als 15 minuts al final de qualsevol de les seccions del Ral·li i, fins i tot, un retard global de més de 30 minuts al final del Ral·li, comportarà l'eliminació de la cursa pel Director.

Pel càlcul del termini d'eliminació de cursa, no serà aplicable la penalització de 10 segons per minut i sí, els minuts sencers de retard.

**21.8.2** Avançar-se respecte a l'horari ideal no permetrà en cap dels casos reduir el retard que comporta l'eliminació. Però les penalitzacions per haver-se avançat en un control horari no seran preses en consideració en cap cas per calcular el retard màxim que comporta l'eliminació de cursa. Exemples:

### **Sector d'enllaç A:**

Sortida 12h 00' - temps ideal 1h 00' - hora de presentació real 13h 05'

Penalització per retard  $5' \times 10'' = 50''$

Retard a considerar per a l'eliminació de cursa: 5'

### **Sector d'enllaç B:**

Sortida 13 h. 05' - temps ideal 1h 25' - hora de presentació real 14h20'

Penalització per avançament  $10' \times 1' = 10'$

### **Sector d'enllaç C:**

Sortida 14h 20' - temps ideal 2h 00' - hora de presentació real 16h23'

Penalització per retard  $3' \times 10'' = 30''$

Retard a considerar per a l'eliminació de cursa. 3'

### **Total sectors d'enllaç A + B + C:**

- Penalització total (retard i/o avançament)

$50'' + 10' + 30'' = 11' 20''$

- Retard a tenir en compte per a l'eliminació de cursa:  $5' + 3' = 8'$

**21.8.3** El termini d'eliminació de cursa pot ser modificat en qualsevol moment, a proposta del director de cursa, pels Comissaris Esportius.

Els equips seran informats amb la major brevetat possible.

**21.8.4** L'eliminació de cursa per haver sobrepassat el retard màxim autoritzat només es podrà aplicar al final d'una secció o al final d'una etapa.

**21.8.5** Tots els equips eliminats segons aquest article es poden acollir a la fórmula Extra Ral·li seguint l'estipulat



en l'article 24 del present Reglament Esportiu.

### **21.9 CONTROLS DE REAGRUPAMENT**

**21.9.1** S'establiran diverses zones de reagrupament al llarg del recorregut. Els controls d'entrada i sortida seran sotmesos a les normes generals que regeixen els llocs de control (articles 21.1, 21.2 i 21.3).

**21.9.2** Els reagrupaments serveixen per reduir els intervals més o menys importants que es puguin crear entre els equips com a conseqüència dels retards i/o abandonaments produïts. Cal, doncs, tenir en compte l'hora de sortida del lloc de reagrupament i no el temps d'estada.

#### **21.9.3 Exemple:**

120 vehicles a la sortida del Ral·li

Primer reagrupament de 4 hores

**a)** Hora de sortida del reagrupament: 12 h 01 min

Hora ideal d'arribada del vehicle núm. 1 al reagrupament: 8 h 01 min

Hora ideal d'arribada del vehicle núm. 120 al reagrupament: 10 h

**b)** Hora real d'arribada real del vehicle núm. 1 al reagrupament: 8 h 45 min

Hora real d'arribada real del vehicle núm. 120 al reagrupament: 11 h 50 min

(60 vehicles han abandonat en aquesta part del Ral·li)

**c)** Hora de sortida dels vehicles núm. 1: 12 h 01 min

Hora de sortida del vehicle núm. 120: 13 h

Les parades respectives seran, doncs de:

Per al vehicle núm. 1: 3 h 16 min

Per al vehicle núm. 120: 1 h 10 min

**21.9.4** En arribar als controls de reagrupament, els equips han de lliurar al comissari del lloc el carnet de ruta i rebran un de nou amb l'hora prevista de sortida del reagrupament. Seguidament conduiran el seu vehicle al Parc Tancat (art. 23) i, obligatòriament, pararan el motor i sortiran del mateix, excepte si el reagrupament és igual o inferior a 10 minuts.

**21.9.5** L'ordre de sortida serà el mateix que el d'entrada, llevat que hi hagi temps suficient per establir una classificació, amb penalitzacions, i haver-se corregut més del 10 % del quilometratge de trams cronometrats.

**21.9.6** A la sortida del reagrupament, el procediment de control serà el mateix que a qualsevol altre control horari. Particularment, no es permet l'entrada amb avançament al control horari de sortida de reagrupament, on els equips lliuraran el carnet de ruta sota la seva pròpia responsabilitat.

Les penalitzacions tant per avançament com per retràs seran les mateixes que a qualsevol altre control horari.

Com a excepció s'estableix que en el cas d'existir un reagrupament llarg (superior a 30'), com pot ser el de mitja part del ral·li, els equips quedaran a disposició dels oficials del control que els indicaran amb anterioritat per tal de prendre la sortida en el seu minut ideal. En aquest cas, no es necessària la pancarta groga de pre-avis.

## **XXII TRAMS CRONOMETRATS**

### **22.0 Generalitats:**

**22.0.1** La longitud mínima d'un Tram Cronometrat serà de 4 quilòmetres. Els Trams Cronometrats "super-especial" estaran compresos entre 1 i 4 quilòmetres i caldrà una aprovació de la FCA, que exigirà unes mesures de seguretat específiques.

**22.0.2** El màxim de passades per Tram serà de dos, excepte autorització per part de la FCA.

**22.0.3** Els organitzadors triaran els Trams Cronometrats de manera que siguin selectius, de promig no excessivament elevat i de longitud tal que puguin ser suficientment controlats, davant una possible situació d'emergència.

**22.0.4** El principi i final dels Trams estaran detallats en el Reglament Particular i sota cap concepte es podrà ampliar la seva longitud, és a dir: que si, per raons de força major, cal modificar la sortida o l'arribada, el TC haurà de desenvolupar-se sempre dins l'espai inicialment previst.

**22.0.5** En el cas que els vehicles s'acumulessin excessivament entre CH i sortides (per exemple si no es pot iniciar el TC per imprevistos) i els següents participants tinguessin dificultats d'espai per l'accés al CH, el cronometrador encarregat d'aquest control es desplaçarà en sentit contrari a la marxa del Ral·li, de forma que aquests participants no es vegin perjudicats per la impossibilitat d'arribar a la seva hora al control.

**22.0.6** No es podrà realitzar, en un mateix Ral·li, un TC en els dos sentits del recorregut durant la mateixa etapa. En els ral·lis de terra, si la configuració de la prova així ho permet aquesta norma no serà d'aplicació, però s'haurà de sol·licitar autorització a la Comissió de Ral·lis.

**22.0.7** No es podran celebrar TC en circuit tancat, a excepció dels programats en circuits homologats per la FIA, RFEA o la FCA, o amb l'autorització expressa de la FCA.

**22.0.8** Els TC seran únicament proves de velocitat pura i queda prohibida qualsevol prova de regularitat o eslàloms, vàlids per la classificació final.

**22.1** Els trams cronometrats són proves de velocitat sobre carreteres tancades al trànsit. El cronometratge es realitzarà a la dècima de segon.

**22.2** En el decurs d'aquestes proves, l'equip ha de portar obligatòriament, sota pena de desqualificació: casc



homologat, hans i la vestimenta ignífuga complerta, segons l'annex L de la FCA i l'arnès de seguretat cordat, així com el sistema d'extinció i extintors manuals en ordre de funcionaments (sense l'anella col·locada).

**22.3** Els equips no poden circular en sentit invers al tram, sota pena de desqualificació.

Els organitzadors i/o la FCA podran col·locar obstacles artificials per evitar que es trepitgin les cunetes.

En les proves de Ral·lis de Terra abandonar els límits delimitats pel camí es penalitzarà amb 3 minuts de penalització (aplicació directa Director de Carrera). Els organitzadors podran ubicar jutges de fets per controlar aquest punt.

**22.4** La sortida serà donada amb el vehicle parat sobre la línia de sortida. La infracció es castigarà amb l'eliminació de cursa, dictada pel Director de Cursa.

L'equip que no pugui arrancar dins els 20 segons següents al senyal de sortida, serà penalitzat amb l'eliminació de cursa.

**22.5** La sortida dels trams cronometrats s'ha de donar tal com s'explica:

**22.5.1** Quan el vehicle, amb el seu equip a bord, s'aturi davant del control de sortida, el comissari en funcions ha de copiar al carnet de ruta, dins l'espai reservat al TC corresponent, l'hora prevista per a la sortida (hora i minut). El comissari ha de tornar aquest document a l'equip i li ha d'anunciar en veu alta els 30, 15, 10 segons, i amb els dits de la mà, els darrers cinc segons, un a un.

Finalitzats aquests 5 segons, ha de donar el senyal de sortida i el vehicle ha de partir sense dilació.

**22.5.2** En les proves on la sortida dels trams cronometrats sigui donada mitjançant un sistema electrònic de conta enrere, aquesta es descomptarà segon a segon i serà clarament visible per l'equip des de la seva posició de sortida, sent responsabilitat de l'equip prendre la sortida en la seva hora correcta.

Aquest sistema anirà acoblat electrònicament a un dispositiu de detecció de sortida (cèl·lula fotoelèctrica), que enregistrarà tota situació de sortida, especialment si un vehicle creua la línia de sortida abans de la senyal correcta.

En tots els trams cronometrats d'un mateix ral·li, el procediment de sortida, tret de causes de força major, haurà de ser el mateix.

**22.6** La sortida en un tram cronometrat a l'hora inscrita al carnet de ruta només podrà ser retardada pel comissari en funcions en cas de força major.

**22.7** En cas de retard imputable a l'equip, el Comissari anotarà una nova hora de sortida i la demora serà penalitzada a raó de minut x minut o fracció.

**22.8** Les sortides falses, efectuades abans que el comissari faci el senyal de sortida o que el sistema electrònic assenyali l'hora ideal de sortida, es penalitzaran pel director de cursa com segueix:

**1ª infracció:** 10 segons per minut o fracció d'avançament.

**2ª infracció:** 1 minut per minut o fracció d'avançament.

**3ª infracció:** 3 minuts per minut o fracció d'avançament.

**Successives infraccions:** a criteri dels Comissaris Esportius.

Aquestes penalitzacions no exclouen sancions majors que puguin ser aplicades pels Comissaris Esportius, sobretot en cas de reincidència.

**22.9** L'arribada dels trams cronometrats serà llançada, i està prohibit aturar-se entre la pancarta d'avís (grogà) i la pancarta de Stop, sota pena de desqualificació.

El cronometratge s'ha de fer a la mateixa línia d'arribada, amb dos aparells impressors automàtics obligatòriament, un dels quals estarà connectat a una cèl·lula. Aquests aparells seran doblats per al menys un cronòmetre impressor.

**22.10** L'equip que refusi prendre la sortida a l'hora i posició assignades, serà penalitzat pels Comissaris Esportius, a proposta del Director de Cursa, amb una penalització mínima de 10' i, pot arribar fins i tot a la desqualificació. Aquesta penalització s'aplicarà es realitzi o no el TC.

En cas de retard a la sortida imputable a l'equip, el comissari anotarà una nova hora de sortida i l'equip serà penalitzat amb 1' per minut de retard.

**22.11** A una distància aproximada de 300 m després de l'arribada l'equip s'ha d'aturar en el control (Stop) senyalitzat amb una pancarta vermella perquè l'inscriguin al carnet de ruta l'hora d'arribada (hora, minut, segon i dècima). Si els cronometradors no poguessin comunicar immediatament l'hora d'arribada als comissaris, aquests posaran només un visat sobre el carnet de ruta de l'equip. La inscripció es farà a la neutralització o reagrupament següent.

**22.12** Si per culpa del participant no es pogués inscriure els temps al carnet, els Comissaris Esportius aplicaran les penalitzacions següents:

**22.12.1 A la sortida:** eliminació.

**22.12.2 A l'arribada (control de Stop):** 5 minuts.

**22.13** Els temps realitzats pels participants a cada tram cronometrat expressats en hores, minuts, segons i dècimes se sumaran a les penalitzacions en temps (ruta, tècnica, etc.).

**22.14** Dins d'un tram cronometrat, està prohibit fer-hi assistències. A proposta del Director de Cursa, tota infracció serà castigada pels Comissaris Esportius amb la desqualificació, que solament es pronunciarà al final d'una etapa o d'una secció.

**22.15 Intervals entre les sortides.** L'Organitzador fixarà, a la seva elecció, l'interval entre vehicles, respectant



l'article 19.5 del present Reglament. En el cas de celebrar-se una Súper Especial, aquest interval es podrà reduir a 30 segons.

**22.15.1** Els intervals de sortida dels trams cronometrats hauran de respectar les mateixes disposicions indicades per a la sortida de l'etapa en què es realitzin, llevat de casos de força major que afectin a la seguretat.

#### **22.16. Interrupció d'un tram cronometrat**

##### **a) Interrupció definitiva:**

**22.16.a1** Quan el desenvolupament d'un tram cronometrat sigui definitivament interromput abans que hagi passat el darrer equip, sigui quin sigui el motiu, es podrà establir una classificació que s'obtindrà atorgant a els equips afectats per les circumstàncies de la interrupció, els temps que els Comissaris Esportius, al seu exclusiu criteri, considerin més idoni.

**22.16.a2** Aquesta classificació es podrà establir fins i tot quan només un equip hagi pogut fer el recorregut en les condicions normals de la cursa.

**22.16.a3** L'aplicació o no d'aquesta disposició incumbeix exclusivament als Comissaris Esportius, després d'haver rebut la comunicació de la direcció de la cursa amb l'exposició dels motius de la interrupció.

**22.16.a4** Finalment, cap equip responsable o còmplice d'haver interromput la cursa no es podrà beneficiar en cap cas d'aquesta mesura. Li serà, doncs, retingut el temps que realment ha realitzat encara que sigui pitjor que el temps fictici retingut per a la resta d'equips.

##### **b) Interrupció parcial:**

**22.16.b1** Quan la interrupció sigui parcial, a fi d'adjudicar un temps als afectats per l'incident, és procedirà d'igual forma que en cas d'interrupció definitiva (art. 22.16.a).

**22.16.b2** Una vegada restablerta la normalitat, si direcció de cursa creu que poden reprendre les sortides amb normalitat i les degudes mesures de seguretat, els demés vehicles realitzaran el TC amb normalitat.

**22.16.b3** En el cas que els Comissaris Esportius considerin, de manera evident, que alguns dels temps que han de servir de referència no és normal, podran escollir, a proposta de direcció de cursa, el que creguin més adient. Son d'aplicació igualment els articles 22.16.a3 i 22.16.a4.

#### **22.16.1 Participants afectats dins el TC per la interrupció:**

A fi de no veure's perjudicats per aquesta interrupció (parcial o definitiva) els oficials del control STOP anotaran en el Carnet de Ruta dels afectats un temps addicional (a criteri de direcció de cursa) que caldrà sumar al que figura imprès, per tal de calcular la nova hora de presentació al CH següent.

#### **22.17 VEHICLES DE SEGURETAT**

L'organització disposarà, com a mínim, de tres vehicles de seguretat, identificats com "000", "00" i "0", que realitzaran la totalitat del recorregut. No s'autoritza la figura del "0 Ràpid"

El cotxe "0" serà un cotxe equipat com a mínim com un grup "N", conduït per un pilot i copilot amb llicència expedida per una Federació Autònoma d'automobilisme i amb tot l'equipament de seguretat.

Qualsevol excepció pel que fa al vehicle "0" ha de comptar amb el vist i plau de la FCA.

Els cotxes "000" i "00" seran sempre vehicles de sèrie.

#### **22.18 PLA DE SEGURETAT**

És obligatori i seguirà les indicacions de l'annex IV d'aquest Reglament Esportiu.

#### **22.19 SEGURETAT DELS PARTICIPANTS**

**22.19.1** És obligatori pels vehicles participants disposar d'un triangle vermell reflectant que, en cas de parada per qualsevol motiu dins un Tram Cronometrat, serà situat (i retirat si es reprèn la marxa) per un dels membres de l'equip en un indret visible a 50 metres del cotxe, a fi d'advertir de la seva presència perillosa als vehicles següents.

**22.19.2** Cada equip haurà de portar una cartolina en format din A3 amb els signes "OK" en verd i una creu vermella o la paraula SOS en vermell. En el Road Book, l'organitzador i farà constar un número de telèfon que ha d'estar únicament a disposició dels pilots en cas d'accident o emergència greu. La utilització d'aquest número de telèfon per motius diferents als descrits anteriorment comportarà una penalització en temps, a criteri dels Comissaris Esportius.

Els components de l'equip mostraran el signe "OK" en cas d'accident que no calgui l'atenció mèdica immediata i la creu vermella en cas de necessitar assistència urgent, com a mínim als 3 vehicles següents.

Si s'abandona el vehicle, cal deixar-hi ben visible el signe "OK".

**22.19.2.1** L'organització preveurà un servei de grues de seguretat a cada tram cronometrat, l'única missió de les quals és deixar expedida la carretera, perquè hi passin els participants. Pel que fa a qualsevol altre servei que puguin sol·licitar els participants, s'entendrà sempre que va a compte i càrrec seu, i s'haurà de dur a terme, a més, en finalitzar el Ral·li i comptant amb el visticplau del Director de Cursa. L'organitzador facilitarà una llista dels serveis de grua més propers a tots els participants. Aquesta informació es lliurarà juntament amb tota la documentació de la prova.

#### **22.19.3 INFORME SOBRE ACCIDENTS**

Si un participant es veu involucrat en un accident que causa ferits entre el públic, és el responsable d'avisar al següent punt de ràdio senyalitzat i, el més aviat possible, farà arribar a direcció de cursa un informe per escrit dels fets.

#### **22.19.4 SANCIONS**



Els equips que incompleixin qualsevol apartat d'aquesta normativa sobre seguretat dels participants seran sancionats a criteri dels Comissaris Esportius.

#### **22.20 XICANES DE SEGURETAT**

**22.20.1** Davant la necessitat de reduir la velocitat en determinats punts de perill, zones del recorregut on els vehicles circulin durant un llarg període al màxim de revolucions i/o a velocitats altes, l'organitzador haurà d'utilitzar barreres artificials a mode de xicanes. Les xicanes de seguretat hauran de complir l'especificat en l'Annex XIX del present Reglament Esportiu .

**22.20.2** Els Comissaris Esportius, aplicaran una penalització a l'equip que es salti una xicana o obtingui algun benefici esportiu, desplaçant alguna de les seves barreres.

En aquest cas els comissaris de ruta de la xicana redactaran un informe dirigit al Director de Carrera que informará als Comissaris Esportius. Tota infracció a aquesta norma comportarà una sanció descrita en l'Article XXXVI del present reglament.

**22.20.3** En el cas que la(es) barrera(es) d'una xicana estigues(sin) desplaçada(es) de la seva posició original i entorpís(sin) el pas d'algun participant, els Comissaris Esportius podran revisar i aplicar un nou temps del tram cronometrat en qüestió. prèvia recepció d'un informe detallat dels comissaris de ruta de la xicana.

### **XXIII. PARCS TANCATS**

#### **23.1 GENERALITATS**

Durant el règim de parc tancat està prohibit, sota pena de desqualificació, fer qualsevol reparació o reavituallament en els vehicles.

**Els vehicles es consideren en règim de parc tancat:**

**23.1.1** Des de que entren als parc de pre-sortida, de reagrupament o de final d'etapa fins que en surten (art. 21.9.4).

**23.1.2** Des que entren en una zona de control fins que en surten (art 21.1.3, 21.5 i 22.9).

**23.1.3** Des que arriben al final del Ral-li fins que expira el termini per presentar reclamacions i els Comissaris Esportius autoritzin l'obertura del Parc (art. 28).

Abandonar aquest Parc abans que els Comissaris Esportius autoritzin l'obertura serà sancionat amb la desqualificació de la prova.

**23.1.4** L'accés al Parc Tancat estarà prohibit a qualsevol persona, llevat dels oficials de prova que hi tinguin una missió.

**23.1.5** A la sortida del Ral-li, pot haver-hi un parc tancat de pre-sortida. Els vehicles hi accediran, com a més tard, 1 hora abans de la sortida. En el cas de no existir aquest parc tancat, la sortida del Ral-li serà des del primer CH situat a la sortida del parc d'assistència.

**23.1.6** Pilot i copilot hauran d'entrar al parc tancat de sortida, 15 minuts abans de la seva hora de sortida on es farà lliurament del Carnet de Ruta i es verificarà la vestimenta homologada (roba interior, calçat i "mono" ignífug). Als parcs tancats de reagrupament o de fi de secció poden entrar 10 minuts abans de la seva hora teòrica de sortida. Si un parc de reagrupament tingués una durada inferior a 15 minuts, els membres de l'equip hi podran romandre dins fins la seva hora de sortida.

**23.1.7** Solament els oficials del parc i/o membres dels equips presents podran, en cas de necessitat, empènyer un cotxe de competició a l'entrada, en l'interior o a la sortida d'un Parc Tancat, de sortida, de reagrupament o d'etapa.

Sota la supervisió d'un Comissari, la posada en marxa dels motors, en un Parc Tancat de sortida, de reagrupament o d'etapa, es podrà realitzar per medi d'una bateria exterior, manipulada exclusivament pels membres de l'equip (pilot i copilot). S'autoritza a obrir el capó en l'operació, però no és permès transportar-la dins el vehicle i caldrà lliurar-la als mecànics a la sortida del Parc.

#### **23.2 Reparacions (dins de Parc Tancat)**

**23.2.1** Si els comissaris tècnics de la prova consideren que l'estat defectuós d'un vehicle pot ser incompatible amb una utilització normal en carretera, n'informaran immediatament al director de la cursa que podrà demanar que sigui reparat, en presència d'un Comissari Tècnic.

**23.2.2** El temps emprat en la reparació exigida serà considerat com temps de retard amb la finalitat d'evitar els participants busquin de recuperar el temps així perdut, l'equip rebrà una nova hora de sortida i la penalització aplicable pel retard serà de 1' per minut.

**23.2.3** Com a excepció a les normes de parc tancat, i sota el control d'un comissari autoritzat o un comissari tècnic, en els parc de presortida, reagrupament o final d'etapa, els equips poden:

**23.2.3.a** Instal·lar un nou parabrises davanter o vidre posterior amb possibilitat d'ajuda exterior.

**23.2.4** Si per substituir el parabrises fos necessari modificar petites parts de la carrosseria, s'aplicarà l'article 23.2.2.

**23.2.5** Totes aquestes intervencions hauran d'estar totalment acabades abans de l'hora de sortida; en cas contrari, sobrepassar els límits fixats comportarà una penalització en les mateixes condicions que les previstes en l'article 23.2.2.

**23.2.6** Després d'haver aparcat el vehicle al parc tancat, els pilots pararan el motor i abandonaran



immediatament el recinte, on els quedarà prohibida l'entrada a partir d'aquest moment.

#### **XXIV. EXTRA RAL-LI**

**24.1** Totes les proves, tant del Campionat com de les Copes han d'aplicar la fórmula del Extra Ral-li i es reproduirà la normativa dins el reglament particular de la prova segons els articles 24.2 i següents.

**24.2** Tots els equips retirats a dins de tram, o en els enllaços podran demanar d'acollir-se a la fórmula del Extra Ral-li sol·licitant-ho al vehicle escombra.

**24.3** L'organitzador no podrà garantir que el cotxe es pugui treure del tram. La recuperació del cotxe sempre serà per mitjans propis de l'equip i no podran entrar al tram ni remolcs ni mecànics fins que el director de carrera ho autoritzi.

Excepcionalment, si Direcció de Carrera ho creu oportú, les grues de l'organització podran treure el vehicle de dins del tram, amb una funció exclusivament de seguretat. En aquest cas, la grua deixarà el vehicle de competició just a fora del tram, sigui a sortides, a arribades, o be a cruïlles intermitges, i sempre sota el criteri de Direcció de Carrera.

**24.4** L'equip serà qui portarà el cotxe al reagrupament un cop reparat on serà verificat pels comissaris tècnics si és el cas, demanant el nou carnet de ruta amb la seva hora de sortida al Control d'Entrada.

Allà es donarà hora de sortida teòrica que serà dos minuts més tard que l'últim participant.

**24.5** Els equips que s'acullin a la fórmula Extra Ral-li sols podran aparèixer a la classificació del tram que disputin i en la Classificació Final apareixeran com retirats.

Pel que respecta a l'aplicació de l'article 29.1.1 del present Reglament, si un participant que hagi aconseguit un o més scratches durant la prova, s'acull a la fórmula Extra Ral-li, aquest conservarà aquests punts aconseguits però no en podrà acumular més malgrat realitzi algun altre scratch quan participi sota aquesta fórmula Extra Ral-li.

#### **XXV. CLASSIFICACIONS**

##### **25.1 PROCEDIMENT PER A ESTABLIR LES CLASSIFICACIONS**

Les classificacions s'establiran sumant els temps obtinguts en els trams cronometrats, TC, i les penalitzacions en temps comeses.

##### **25.2 PUBLICACIÓ DE RESULTATS**

En el decurs del Ral-li les publicacions seran publicades amb els següents criteris:

- Classificacions oficioses: classificacions distribuïdes en el decurs de la prova per la direcció del Ral-li.
- Classificacions parcials oficioses: classificacions publicades al final d'una etapa.
- Classificació provisional: classificació publicada per la direcció del Ral-li al final de la prova.
- Classificació oficial: classificació aprovada pels Comissaris Esportius.

#### **XXVI. EMPAT EN UN RAL-LI**

**26.1** En cas d'empat, serà proclamat guanyador qui hagi realitzat el millor temps en el primer TC. Si això no fos suficient per desfer l'empat, es tindrà en compte els temps del segon, tercer, quart TC etc. Aquesta norma es podrà aplicar en qualsevol moment del Ral-li.

#### **XXVII. ACTES DE LES REUNIONS DELS COMISSARIS ESPORTIUS**

**27.1** En el decurs de la prova, les reunions dels Comissaris Esportius es reflectiran en les corresponents actes que hauran de ser signades per tots ells.

#### **XXVIII RECLAMACIONS - APEL·LACIONS**

**28.1** Tota reclamació o apel·lació es registrarà, segons s'estableix al CEI (article 13 i següents).

**28.2** Serà presentada per escrit i lliurada als Comissaris Esportius, adjuntant la suma de 600,00 Euros, import que no serà retornat si la reclamació és considerada injustificada.

**28.3** Si la reclamació exigís el desmuntatge i muntatge de diferents parts del vehicle, el reclamant haurà de dipositar una fiança complementària, d'acord amb l'article 16 de les Prescripcions Comunes dels Campionats, Copes i Trofeus de la FCA de l'any en curs.

**28.4** Les despeses derivades dels treballs i transport del vehicle seran a càrrec del reclamant, si la reclamació fos injustificada i a càrrec del reclamant, si fos justificada.

**28.5** Si les despeses produïdes per la reclamació (verificació, transport, etc.), són superiors al dipòsit efectuat, la diferència serà a càrrec del reclamant, si la reclamació fos injustificada. En cas contrari, si les despeses són inferiors, la diferència serà retornada al reclamant.

**28.6** Els concursants tenen dret d'apel·lació, com indica l'article 15.1 i següents del CEI. La caució exigida en



aquest cas serà de 1.200 Euros.

**28.7** Solament la FCA està qualificada per prendre una decisió si hi hagués diferència en la interpretació d'aquest Reglament Esportiu.

## XXIX PUNTUACIONS

**29.1** Per la classificació del Campionat de Catalunya de Ral·lis s'atribuiran els següents punts als conductors d'acord amb lloc obtingut a la classificació general scratch de cada prova:

**Posició:** 1r 2n 3r 4t 5è 6è 7è 8è 9è 10è 11è 12è 13è 14è 15è 16è 17è 18è 19è 20è

**Punts:** 30 26 23 21 19 17 15 13 12 11 10 9 8 7 6 5 4 3 2 1

**29.1.1** A més dels punts obtinguts per a la classificació general scratch, s'atorgarà un punt addicional per a cada scratch de tram cronometrat realitzat durant cada prova. Aquest punt s'atorgarà igualment al primer vehicle 2 rodes motrius. Per l'adjudicació d'aquest punt, els vehicles de 2 rodes motrius i que pertanyin a les classes 4 (sols Grup RGT) i/o 16, queden assimilats com 4 rodes motrius.

En cas d'empat en el scratch del tram, s'atorgarà un punt a cada un dels participants que hagin efectuat al millor temps.

Aquests punts es retindran malgrat el participant consti en la Classificació Final com retirat.

Si per contra, el participant és desqualificat de la prova, aquests punts seran atorgats al segon classificat de cada tram cronometrat.

Aquests punts addicionals es computaran sempre per la Classificació final del Campionat de Catalunya de Ral·lis o Campionat de Catalunya de Ral·lis d'Asfalt o Terra, malgrat es descarti la prova on s'han aconseguit. En aquest cas, els punts es multiplicaran igualment pel coeficient de la prova.

**29.1.2** També s'adjudicarà un punt a tots els participants classificats al final de la prova, sigui quina sigui la seva posició final. Aquest punt no es tindrà en consideració a l'hora d'establir la classificació del Campionat de Catalunya de Ral·lis d'Asfalt i Terra (Art. 29.2).

**29.2** Després de cada prova puntuable, i per a cadascuna de les classes, s'atribuiran uns punts als conductors segons la seva classificació i d'acord amb el barem següent:

**Posició:** 1r 2n 3r 4t 5è 6è 7è 8è 9è 10è

**Punts:** 10 9 8 7 6 5 4 3 2 1

**29.3** Per establir la Classificació pel Campionat de Catalunya de Ral·lis sols es computaran els punts obtinguts segons els articles 29.1, 29.1.1 i 29.1.2 i no es multiplicarà per cap coeficient.

Per establir les Classificacions dels Campionats de Catalunya de Ral·lis de Terra i Asfalt els punts obtinguts d'acord amb el que s'indica als apartats 29.1, 29.1.1 i 29.2 s'han d'acumular, i el total s'ha de multiplicar pel coeficient de la prova considerada.

**29.4** El total de punts que resulti per al Campionat de pilots s'atribueix al primer pilot, i el total per al Campionat de copilots, al segon pilot.

**29.5** Els participants del Trofeu de Ral·lisprints, no puntuen ni bloquegen punts pel Campionat de Catalunya de Ral·lis i Campionats de Catalunya de Ral·lis d'Asfalt o Terra, i sols opten als trofeus de la seva categoria.

**29.6** Si un ral·li es suspèn per qualsevol causa abans de finalitzar, l'adjudicació de punts es realitzarà de la següent forma:

**a)** si s'ha disputat un tram cronometrat (TC) i menys del 30% del quilometratge previst de TC's, s'adjudicarà el 25 % dels punts establerts en aquest Reglament.

**b)** si s'ha disputat entre el 30% i el 50% del quilometratge previst de TC's, s'adjudicarà el 50% dels punts establerts en aquest Reglament.

**c)** si s'ha disputat més del 50% del quilometratge previst de TC's, s'adjudicaran el 100% dels punts establerts en aquest Reglament.

## XXX. CLASSIFICACIONS DEL CAMPIONAT

**30.1** La classificació final dels Campionats s'establirà entre els pilots que hagin participat, com a mínim, en tres proves del Campionat de Catalunya.

**30.2** Per a la classificació final del **Campionat de Catalunya de Ral·lis**, es retindran els **4 millors resultats de les proves celebrades d'ASFALT i 4 de TERRA**. Per proclamar-se guanyador del Campionat absolut i del Campionat de vehicles de 2 RM s'haurà d'haver participat en proves de les dues superfícies (asfalt i terra).

**30.3** Per a la classificació final del **Campionat de Catalunya de Ral·lis d'Asfalt**, s'han de tenir en compte els resultats de totes les proves celebrades, podent descomptar 3 resultats en cas que hi hagi més de 10 proves puntuables, i 2 resultats en cas que hi hagi 10 o menys proves puntuables. En qualsevol cas, el mínim de resultats que s'han de retenir ha de ser sempre cinc.





**30.4** Per a la classificació final del **Campionat de Catalunya de Ral·lis de Terra**, s'han de tenir en compte els resultats de totes les proves celebrades menys una. En qualsevol cas, el mínim de resultats que s'han de retenir ha de ser sempre tres.

**30.5** Es declararan Campions de Catalunya de Ral·lis i Guanyadors del Campionat de Catalunya de Ral·lis d'Asfalt, del Campionat de Catalunya de Ral·lis de Terra els pilots i copilots que hagin obtingut el major nombre de punts, segons l'apartat 30.2, 30.3 o 30.4, segons correspongui.

## XXXI PREMIS

**31.1** En la classificació final dels Campionats i Copes, es concediran els premis següents:

Campió de Catalunya de pilots	Trofeu
Campió de Catalunya de copilots	Trofeu
Campió de Catalunya de pilots vehicles 2 rodes motrius	Trofeu
Campió de Catalunya de copilots vehicles 2 rodes motrius	Trofeu
Campió Catalunya Pilots Vehicles Històrics/Clàssics	Trofeu
Campió de Catalunya Copilots Vehicles Històrics/Clàssics	Trofeu
Campiona d'Escuderies	Trofeu
Campiona de Marques	Trofeu
Guanyador del Campionat de Catalunya de Ral·lis d'Asfalt pilots	Trofeu
Guanyador del Campionat de Catalunya de Ral·lis d'Asfalt copilots	Trofeu
Guanyador del Campionat de Catalunya de Ral·lis de Terra pilots	Trofeu
Guanyador del Campionat de Catalunya de Ral·lis de Terra copilots	Trofeu
Guanyador de la Copa de Catalunya de vehicles TT pilots	Trofeu
Guanyador de la Copa de Catalunya de vehicles TT copilots	Trofeu
Guanyador de la Copa de Catalunya de vehicles side by side -UTV pilots	Trofeu
Guanyador de la Copa de Catalunya de vehicles side by side -UTV copilots	Trofeu
Pilot i copilot dels Grups no campions d'asfalt i terra	Trofeu
Guanyador Trofeu de Catalunya Ral·lisprints pilots	Trofeu
Guanyador Trofeu de Catalunya Ral·lisprints copilots	Trofeu

**31.2** Es lliurarà un trofeu al guanyador de cada Grup, sempre que s'hagin classificat i no siguin el primer del Campionat a pilot i copilot.

**31.3 Repartiment Trofeus a les proves.** Es recomana el repartiment de trofeus al pòdium d'arribada. Cas de realitzar-s'hi, caldrà seguir el procediment descrit en l'annex VII i el Reglament Particular indicarà l'hora i el lloc de pagament dels premis en metàl·lic, si n'hi haguessin.

**31.3.1 Absència en el repartiment de premis en les proves.** D'acord amb el que s'indica en l'Article 21.2 de les Prescripcions Comunes, la no assistència al repartiment de premis d'una cursa suposarà la pèrdua del trofeu, els premis corresponents i la pèrdua dels punts aconseguits en la prova, sempre que no sigui per causes de força major així enteses per la FCA.

El Col·legi Comissaris Esportius, el Director de Carrera o l'organitzador hauran d'enviar un informe indicant els equips que no s'han presentat al repartiment de premis exposant les raons que han donat aquests per no ser-hi presents. La FCA decidirà, en base aquest informe i d'altres dades que es sol·licitaran, si les raons son o no suficients per aquesta absència i aplicar la penalització corresponent.

**31.4 Trofeus per prova Ral·lis d'Asfalt, es recomana mínim:**

- 1er, 2on, 3er, 4rt i 5è de la General (pilot i copilot)
- 1er de cada classe Campionat de Catalunya (pilot i copilot)
- 1er d'escuderies concursants.

Per determinar la escuderia guanyadora es sumaran les posicions dels 3 primers equips classificats de cada escuderia. Resultarà guanyadora la que tingui com a resultat d'aquesta suma el numero més baix.

**31.5 Trofeus per prova Ral·lis de Terra, es recomana mínim:**

- 1er, 2on i 3er de la General (pilot i copilot)
- 1er de cada classe Campionat de Catalunya (pilot i copilot)
- 1er d'escuderies concursants.

Per determinar la escuderia guanyadora es sumaran les posicions dels 3 primers equips classificats de cada escuderia. Resultarà guanyadora la que tingui com a resultat d'aquesta suma el numero més baix.

## XXXII EMPATS

Es regiran per l'article 18 de les Prescripcions Comunes als Campionats Copes i Trofeus de Catalunya

## XXXIII CAMPIONAT PER A ESCUDERIES CONCURSANTS

**33.1** Per aquests Campionats, poden puntuar totes les escuderies que tinguin llicència de Concursant, expedida



per la FCA i residència en l'àmbit territorial català

**33.2** Puntuaran a cada prova les que prenguin la sortida, al menys, amb tres vehicles.

**33.3** La puntuació obtinguda per cada Escuderia s'establirà sumant els punts aconseguits per cada pilot en les proves dels Campionats de Catalunya de Ral·lis d'Asfalt i Terra respectivament.

**33.4** Per poder-se classificar al final del Campionat, s'ha d'haver participat en un mínim de tres proves del Campionat.

#### **XXXIV CAMPIONAT PER A MARQUES**

**34.1** Per aquest Campionat, puntuen totes les posseïdores de llicència de marques tramesa per la FCA.

**34.2** La puntuació obtinguda per cada Marca s'establirà sumant els punts aconseguits per cada pilot en el Campionat de Catalunya de Ral·lis.

**34.3** Per poder-se classificar al final del Campionat, s'ha d'haver participat en un mínim de cinc proves del Campionat.

#### **XXXV PROVES PUNTUABLES I COEFICIENTS**

**35.0** Són puntuables pel Campionat de Catalunya de Ral·lis, les 4 proves de cada especialitat (asfalt i terra) millor puntuades segons els informes dels observadors i/o les que consideri la FCA.

Excepcionalment per la temporada 2021 seran puntuables fins a 6 proves d'asfalt i 4 de terra.

Són puntuables pel Campionat de Catalunya de Ral·lis d'Asfalt i pel Campionat de Catalunya de Ral·lis de Terra totes les proves del calendari de la FCA de cada superfície.

##### **RAL-LIS D'ASFALT**

**35.1** Els coeficients s'atorgaran de la següent manera:

**CAMPIONAT DE CATALUNYA Coeficient 8:** Proves que superin el 70% de la mitjana de punts de les proves inspeccionades. A més a més, han de tenir un mínim de **120** km cronometrats i mínim 3 trams diferents. Com ha màxim hi haurà 5 ral·lis a l'any d'aquest coeficient, i no hi haurà més d'un ral·li per organitzador.

**CAMPIONAT DE CATALUNYA Coeficient 6:** Proves d'entre **100** km i menys de **120** km cronometrats, mínim 2 trams diferents.

**CAMPIONAT DE CATALUNYA Coeficient 4:** Proves d'entre **80** km i menys de **100** km,

**35.2** Qualsevol prova que no arribi al 70% de la mitjana de punts de les proves inspeccionades baixarà a coeficient 6/4 segons els kilòmetres de la següent edició.

**35.2.1** El coeficient de qualsevol Ral·li pot ser incrementat en un nivell si el Ral·li supera el 120% de la mitja de tots els informes de l'any anterior.

**35.3** La FCA podrà admetre la puntuabilitat d'una prova basant-se en la solvència organitzativa acreditada de l'entitat sol·licitant.

**35.3.1** Si una prova puntuable pels Campionats d'Espanya o superior sol·licita ser puntuable pels Campionats de Catalunya, tindrà coeficient 8.

**35.4** La Comissió autoritzarà, prèvia petició, les proves que podran puntuar i acollir el Trofeu de Catalunya de Ral·lisprints si adequen el format a les necessitats del format.

##### **RAL-LIS DE TERRA**

**35.6** Els coeficients s'atorgaran de la següent forma:

**CAMPIONAT DE CATALUNYA Coeficient 8:** Proves amb més de **80** km de TC i amb un mínim de 3 TC.

**CAMPIONAT DE CATALUNYA Coeficient 6:** Entre **60** i **80** Km de TC.

**35.7** El coeficient de qualsevol Ral·li pot ser incrementat en un nivell si el Ral·li supera el 120% de la mitja de tots els informes de l'any anterior. Així mateix el coeficient podrà ser reduït en un nivell si el Ral·li no supera el 80% de la mitja dels informes de l'any anterior.

**35.7.1** Si una prova puntuable pels Campionats d'Espanya o superior sol·licita ser puntuable pels Campionats de Catalunya, tindrà coeficient 8.

#### **XXXVI RESUM DE PENALITZACIONS**

- 1** No autoritzat a prendre la sortida
  - 2** Desqualificació
  - 3** Eliminació de cursa
  - 4** Penalització en temps
  - 5** Multa
  - 6** Criteri CC.EE.
- CE** Aplica Comissaris Esportius  
**DC** Aplica Director de Cursa



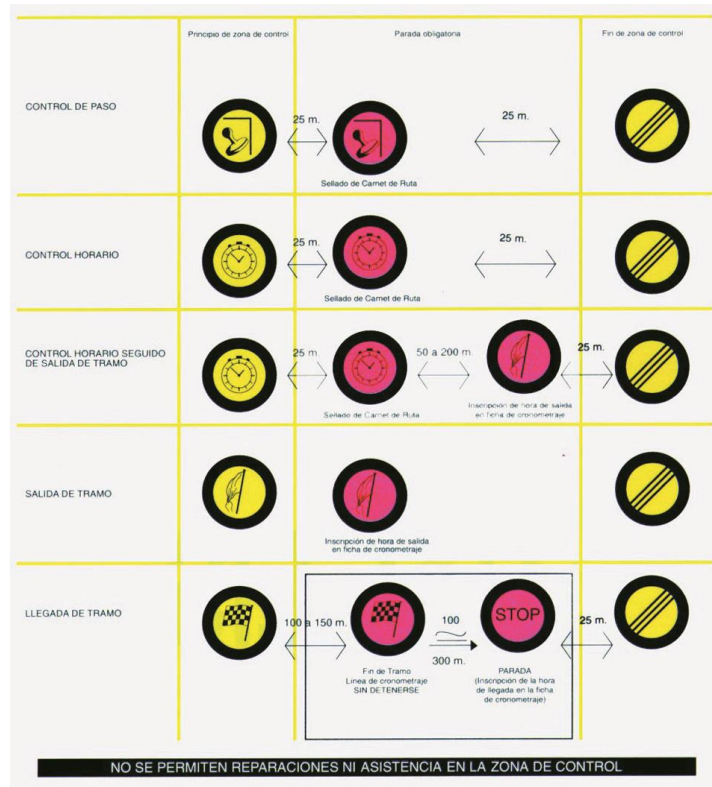
ARTICLE	OBJECTE	1	2	3	4	5	6	CE	DC
6.3.6	Maniobra deslleial, incorrecta o fraudulenta.						X		
10.1	Abandonament d'un membre o admissió d'un tercer		X					X	
10.2	Per la falta de noms de pilot i /o copilot					30 €		X	
11.1.1	No seguir l'itinerari previst		X					X	
12.2.1	Per falta d'un número de competició o placa Ral-li					150 €		X	
12.2.2	Falta simultània de 2 números de competició		X					X	
14.1.b	1ª infracció Codi Circulació					150 €		X	
14.1.b	Codi circulació 2ª				5'			X	
14.1.b	3ª infracció Codi Circulació en cursa		X					X	
14.4	Remolcar o fer-se empènyer.						X		
14.5	Bloquejar el pas o comportament antiesportiu.						X		
15.1.3	Infracció sobre assistències o assistència prohibida		X					X	
15.3.5	Maniobres perilloses o sobrepassar els 30 Km/h en parc assistència					150 €			
15.3.5	Reiteració maniobres perilloses parc assistència						X		
15.3.9	Manca d'extintor en el moment de forniment de carburant o altres infraccions						X		
15.3.10	Infraccions en el Repostatge					150 €			
15.5	Carburant no conforme		X					X	
16	Incompliment de la normativa de pneumàtics		X					X	
17.2	Circular en direcció contrària durant reconeixements						X	X	
17.4.3	En Trams secrets d'asfalt, reconèixer abans del inici del plaç establert.	X	X					X	
17.4.4	En Trams secrets d'asfalt, possessió de notes diferents a les autoritzades.			X					X
17.4.5.	En Trams secrets d'asfalt, retard en CH als reconeixements (per minut)				10"				X
17.4.5.	En Trams secrets d'asfalt, avançament en CH als reconeixements (per minut)				1'				X
17.9	Reconeixements no autoritzats (Terra)						X		
17.10	Notes preses amb paper no marcat per l'organitzador (terra)		X					X	
17.11a	Incompliment de la normativa de reconeixements		X					X	
17.11c / 17.0	Infracció greu en reconeixements.		X				X	X	
18.1.2	Retard en les verificacions inicials, 1ª vegada (fins 150 €, a criteri CC.EE.)						X		
18.1.2	Retard acceptat per CC.EE. en verificacions 2ª vegada					150 €		X	
18.1.2	Retard en verificacions 3ª vegada	X						X	
18.1.3	Falta de fitxa d'homologació						X		
18.1.3	No presentar passaport tècnic							X	
Prescrip. Com. 11.2.3.d	1ª vegada 2ª vegada 3ª vegada					75 € 150 € 300 €			
18.1.5/18.1.11	Vehicle no conforme verificacions prèvies	X						X	
18.1.8/1.9/1.10	Infracció tècnica, manca o frau en marques		X					X	
18.2.2	Absència de marques d'identificació		X					X	
19.0.2	Retard de fins 15' entrada a Parc de Presortida					90 €		X	
19.0.3/19.3	Retard superior a 15' en Parc de presortida o en prendre la sortida del Ral-li, etapa o secció	X						X	
19.3	Sortida del ral-li, reagrupament i/o Parc Tancat per cada minut fins límit				10"				X
20.1	No fer registrar, en l'ordre correcte, el seu pas pels controls		X					X	
20.3	Rectificació en el carnet de ruta no legalitzada pels oficials de la cursa		X					X	
20.4	Falta d'algun segell o anotació de l'hora o no lliurar carnet de ruta		X					X	
20.6	Conflicte en anotacions en carnet de ruta						X		



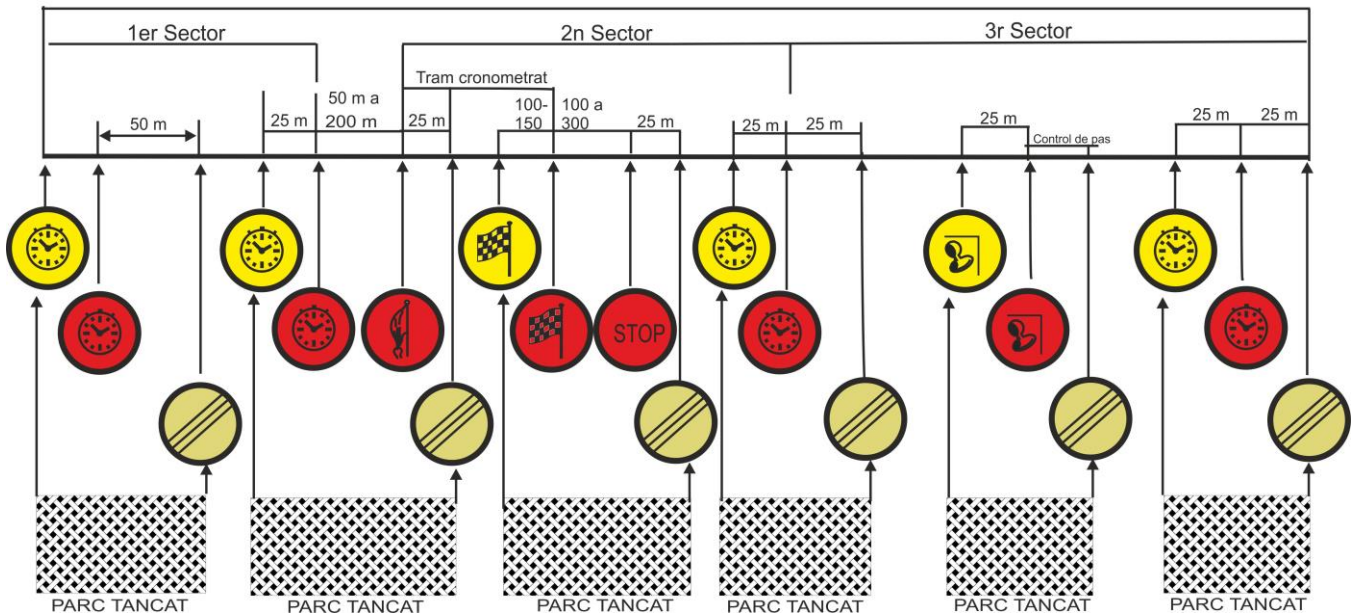
<b>21.1.9</b>	No seguir les instruccions dels Comissaris						X		
<b>21.1.11</b>	Entrar en direcció contraria en una zona de control		X					X	
<b>21.6.9.a</b>	CH Per cada minut de retard				10"				X
<b>21.6.9.b</b>	CH Per cada minut d'avançament				1'				X
<b>21.6.12</b>	Incompliment de les regles del procediment de control						X		
<b>21.8.1</b>	Retard superior a 15' entre controls i/o secció o 30' en el Ral·li		X						X
<b>22.2</b>	No portar casc, "mono" o arnès cordat en TC	X						X	
<b>22.3</b>	Circular en sentit invers dins un TC	X						X	
<b>22.3</b>	Abandonar límits marcats pel camí (ral·lis terra)				3'				X
<b>22.4</b>	No arrancar parat sobre la línia de sortida o passats 20" del senyal de sortir		X						X
<b>22.7</b>	TC Per cada minut de retard en la sortida				1'				X
<b>22.8</b>	Falsa sortida								
	1ª vegada				10"				X
	2ª vegada				1'				X
	3ª vegada				3'				X
	Reincidències successives en falsa sortida en TC						X		
<b>22.9</b>	Parar-se entre pre avís d'arribada i Stop	X						X	
<b>22.10</b>	Refusar a prendre la sortida en hora i lloc assignats (mínim) fins la desqualificació				10'			X	
<b>22.12.1</b>	No poder fer la inscripció en sortida TC en carnet ruta (culpa participant)		X					X	
<b>22.12.2</b>	No poder fer la inscripció en el Stop (culpa participant)				5'			X	
<b>22.14</b>	Assistència dins TC	X						X	
<b>22.19.2</b>	Utilització indeguda telèfons d'urgència				5'			X	
<b>22.19.4</b>	Incompliment de la normativa de seguretat dels participants						X		
<b>22.20</b>	Tocar una barrera de la xicana Desplaçar una barrera Saltar-se una barrera Saltar-se una xicana				10" 20" 30" 60"			X	
<b>23.1</b>	Reparacions en Parc Tancat	X						X	
<b>23.1.3</b>	Abandonar el Parc Tancat abans de l'autorització d'obertura	X						X	
<b>23.2.2</b>	Reparacions autoritzades en Parc Tancat. Per cada minut				1'				X
<b>Prescrip. Com. 7.13</b>	Manca en el decurs de la prova de la publicitat reglamentària					300 €		X	



## ANNEX I SENYALITZACIÓ DELS CONTROLS



### 1ª Secció





## ANNEX II COMISSARI DE RELACIONS AMB ELS CONCURSANTS

### MISSIONS PRINCIPALS:

La missió principal del comissari de relacions amb els concursants és informar-los, actuar permanentment de moderador i estar en permanent contacte amb ells.

Aquest càrrec ha d'estar ocupat, obligatòriament, per un oficial amb llicència COA de la FCA. Ha de tenir un coneixement complet del reglament general i pot assistir a les reunions dels Comissaris Esportius per estar informat de totes les decisions preses.

El comissari de relacions amb els concursants ha de ser identificable fàcilment pels concursants.

Per tant, és convenient:

**1r.** Que porti un distintiu molt visible, que permeti identificar-lo de forma immediata.

**2n.** Que sigui presentat als concursants en cas que es faci una sessió informativa amb els pilots.

**3r.** Que la seva fotografia i el seu número de telèfon figuri al reglament particular o en un complement.

### PRESENCIA EN EL TRANSCURS DE LA PROVA:

En el moment d'obrir la secretaria, el secretari de la prova establirà una planificació dels llocs on serà present, que es publicarà al tauler d'anuncis i que inclourà obligatòriament:

- Presència a les verificacions tècniques.
- Secretaria permanent del Ral-li.
- Sortida de la prova.
- Parc de reagrupament.
- Parc de fi de secció i etapa.
- En l'accés del parc tancat de l'arribada del Ral-li (sempre dins de les possibilitats que l'horari permeti).

### FUNCIONS:

- Donar resposta a les qüestions que li plantegin.
- Donar tota la informació i els aclariments complementaris relacionats amb la reglamentació i el desenvolupament de la prova.

### FINALITAT:

- Evitar que les sol·licituds arribin als Comissaris Esportius, sempre que es puguin donar explicacions correctes i solucions satisfactòries per tal d'evitar les reclamacions (ex. aclarir els dubtes de temps formulats pels concursants amb l'ajuda dels cronometradors).
- L'encarregat de les relacions amb els concursants evitarà utilitzar paraules o fets que puguin portar polèmica.

## ANNEX III LLIBRE DE RUTA (ROAD - BOOK) ESTÀNDARD

### CONDICIONS OBLIGATÒRIES:

El llibre de ruta s'ha d'ajustar a les condicions obligatòries següents:

- 1-** El sentit de lectura ha de ser de dalt a baix.
- 2-** La unió dels fulls s'ha de fer amb una espiral que permeti una obertura de 360 graus i sigui resistent a nombroses manipulacions.
- 3-** Al principi del llibre de ruta hi ha d'haver una pàgina explicativa amb els símbols utilitzats.
- 4-** S'ha d'indicar una referència per calibrar el comptakilòmetres. En cas de proves de velocitat i regularitat.
- 5-** A la part superior o inferior de cada pàgina hi ha de figurar el nombre d'etapes, seccions i sectors, el temps impartit, el quilometratge i els controls.
- 6-** Cada pàgina ha d'estar numerada correlativament dintre del mateix volum.
- 7-** Cada informació ha d'estar numerada i separada de la següent per una línia horitzontal; la numeració ha de tornar a zero a cada control horari.
- 8-** Les informacions molt properes, és a dir, amb distàncies inferiors a 200 m, no s'han de separar.
- 9-** Qualsevol informació que no pugi ser vista des de la carretera ha d'estar entre parèntesis.
- 10-** Per a cada control horari, de pas, de sortida i d'arribada dels trams cronometrats s'han d'utilitzar els signes normalitzats per la FIA; també s'ha d'indicar amb precisió la localització dels controls.
- 11-** Els senyals de trànsit reproduïts han de correspondre al seu emplaçament exacte sobre la ruta.
- 12-** Els principals plafons de canvi de direcció que hi hagi en la ruta han d'aparèixer emmarcats, i si hi ha un canvi de direcció, amb la fletxa indicant la direcció real.
- 13-** La localització dels diferents controls estarà indicada amb tota precisió.
- 14-** Cada sector ha de començar en una pàgina nova.
- 15-** Els trams cronometrats s'han de fer ressaltar de la resta del text, per exemple enquadrant-los o bé utilitzant un color diferent.
- 16-** A cada dibuix, el punt d'origen s'ha de situar a la part inferior.



- 17- Els plafons de direcció que no corresponguin a la ruta que s'ha de seguir, però que serveixin de referència, han d'aparèixer ratllats.
- 18- Cal assenyalar els llocs que exigeixen una atenció particular amb un, dos o tres signes d'admiració.
- 19- Les informacions han de disposar d'un espai lliure suficient perquè els participants hi puguin posar els seus propis comentaris.
- 20- S'autoritza un màxim de sis dibuixos per plana.
- 21- Les indicacions han de ser llegibles, tenint en compte que ha de ser utilitzades dins un vehicle en marxa.
- 22- Els punts de seguretat estaran indicats amb un llampec dins d'un cercle.
- 23- Indicar la mitja dels trams d'enllaç.
- 24- En els trams de velocitat es pot indicar el millor temps obtingut en l'edició anterior del Ral·li.
- 25- Fer-hi constar els punts de referència (exemple: cartell d'entrada a un nucli urbà).
- 26- Indicar els canvis del sòl, per exemple d'asfalt a terra o viceversa, amb un doble traçat en la línia vertical central.
- 27- Indicar la nomenclatura oficial de les carreteres (ex. GI-253, N-150, ...).
- 28- A la part posterior del Road-Book s'hi afegiran els itineraris alternatius, impresos en format Road-Book i amb paper de color diferent. Aquests itineraris alternatius, en cas que no es pugui recórrer la totalitat del tram, serviran per anar des de la sortida del tram fins al següent, mantenint el temps de sector sempre que sigui possible.
- 29- Hi ha de constar un telèfon d'emergències pels participants.

**Críteris generals en la confecció del Road-Book:**

- Es procurarà prescindir de tota informació que es consideri poc rellevant.
- Quan se circula per una via, se seguirà circulant-hi fins que no ho indiqui un canvi de via i/o direcció.
- Abans d'un canvi de carretera hi haurà una vinyeta de referència que servirà d'avís per l'esmentat canvi.
- Després d'un canvi de carretera hi haurà una vinyeta de referència, normalment una fita quilomètrica, que servirà de confirmació del canvi efectuat.

Plana		XVIII RAL·LI EMPORDÀ				
SECCIO 01	C.H. 03	TEMPS A INVERTIR	MITJANA	DISTANCIA		
SECTOR 03	C.H. 04	01h 08'	39.80 Km/h	45.20 Km.		
DISTANCIA		DIRECCIO	INFORMACIONS	proper C.H.		
TOTAL	PARCIAL					
0.25	0.25	1	GIP-6821 C.H. 3 P.K. 16.53 de la GIP-6821			
0.00	0.00	2	GIP-6821 B-1 SANT GRAU Total: 11.50 Kms P.K. 16.15 de la GIP-6821			45.20
4.58	4.58	3	GIP-6821 1 LLAGOSTERA GIRONA 2 TOSSA DE MAR 30			40.62
11.50	6.92	4	GIP-6821 P.K. 4.65 de la GIP-6821			33.70
11.85	0.35	5	GIP-6821 STOP P.K. 5 de la GIP-6821			33.35

Plana		XVIII RAL·LI EMPORDÀ				
SECCIO 01	C.H. 03	TEMPS A INVERTIR	MITJANA	DISTANCIA		
SECTOR 03	C.H. 04	01h 08'	39.80 Km/h	45.20 Km.		
DISTANCIA		DIRECCIO	INFORMACIONS	proper C.H.		
TOTAL	PARCIAL					
14.39	2.54	6	GIP-6821 1 LLAGOSTERA GIRONA 2 21 2 SANT LLORENÇ			30.81
14.96	0.57	7	GIP-6821 X C-253 1 11 VIDRERES 83 BARCELONA 2 LLAGOSTERA 1 3 SANT FELIU DE GUIXOLLS 14 STOP			30.24
16.63	1.67	8	C-253 LLAGOSTERA 2 7 GIRONA 22			28.57
25.56	8.93	9	C-253 VIDRERES LLORET			19.64
25.56	1.00	10	C-253 BARCELONA A-7 GIRONA BARCELONA França-França GIRONA Àrea de Servei			18.64



## SIGNES

	Referència terratrip.		Surtidor carburant.
	Referència terratrip coincideix amb un control.		Casa o edificació.
	Control entrada Parc d'Assistència (P.A.)		Situació fita quilomètrica.
	Control entrada Reagrupament.		Distància inferior a 200m coincidint amb un canvi de pàgina.
	Control entrada Repostaje.		Repostatge.
	— Asfalt. --- Terra.		Pont.
	Doble sentit de circulació separat.		Podium.
	Direcció correcta.		Semàfor.
	Direcció errònia.		Indicacions controls.
	Panell indicador.		Dependent del nº, poca o molta atenció.
	Indicació no visible amb facilitat.		Ambulància, cotxe "S", Grua.
	Emissora intermitja i nº d'ordre dins el tram.		Túnel.

## ANNEX IV

### 1) ORGANITZACIÓ GENERAL DE LA SEGURETAT:

#### a) Pla de seguretat (Segons model obligatori):

Cal realitzar un Pla de Seguretat que aprovarà la FCA, 30 dies abans de la prova, en el que hi constarà:

1. Situació de la Direcció de Cursa (telèfon i fax)

2. Nom dels diferents responsables:

- Director de Cursa
- Directors Adjunts
- Metge en cap
- Responsable de Seguretat
- Secretari
- Cap de Tram

3. Adreça dels diferents serveis de seguretat, prèviament alertats per escrit, telèfons i fax:

- Forces d'Ordre Públic
- Hospital/s
- Servei metge d'urgència
- Bombers
- Serveis de grues
- Creu Roja

4. Pla de Seguretat per a cada Tram Cronometrat

- Serveis assistència
- Relació i fites radio
- Relació i fites dels controls
- Zones actuació especials

#### b) Responsable de Seguretat:

Es nomenarà un Responsable de Seguretat pel Ral·li, que formarà part del Comitè d'Organització i participarà en la realització del Pla de Seguretat.

En el decurs de la prova estarà permanentment en contacte amb la direcció de cursa, el cap metge i la sortida dels trams cronometrats (per telèfon o ràdio).

És l'encarregat de l'aplicació del Pla de Seguretat i estarà assistit en cada Tram Cronometrat, per fer-lo complir, pel Cap de Tram respectiu.





### **c) Control:**

El control del correcte funcionament dels dispositius de seguretat obligatòries, estarà sota la responsabilitat del Director de Cursa.

El Delegat de Seguretat o l'observador, en el seu defecte, de la FCA tindran especial cura en els problemes de seguretat i comprovarà atentament el compliment de tots els procediments de seguretat.

## **2) SEGURETAT EN ELS TRAMS CRONOMETRATS:**

### **a) Serveis d'assistència:**

A la sortida de cada Tram Cronometrat cal que hi hagi, com a mínim:

- 1 ambulància equipada. (recomanable 2)
- 1 equip de socorristes per a cada ambulància
- 1 grua
- 1 metge
- 1 cotxe "S"

S'entén que totes les ambulàncies porten el seu equip de socorristes i que tots ells es troben al costat d'un cotxe "S".

**Condicions de reforçament segons longitud i mitjana de velocitat dels serveis mèdics addicionals als ja obligatoris a les sortides de cada TC i situats en punts intermedis.**

### **LONGITUD:**

**Més de 12 km:** 1 metge addicional

**Més de 18 Km:** 1 ambulància + metge addicional

**VELOCITAT:** Es tindrà en compte la velocitat mitjana del millor temps en els darrers 2 anys sobre sec. Si concorren variables com la modificació del quilometratge, traçat, obres, climatologia etc., la Comissió de Ral·lis farà valer el seu criteri.

**Velocitat mitjana superior a 110 km/h:** un metge addicional

**Velocitat mitjana superior a 115 km/h:** un metge + ambulància addicionals.

Si concorren a la vegada les circumstàncies de longitud i velocitat, l'organitzador proposarà un pla de serveis mèdics adequats a aquestes circumstàncies i la Comissió de Ral·lis li haurà de donar la conformitat.

S'entén per cotxe "S", un vehicle identificat com a tal, equipat amb una emissora connectada amb direcció de cursa, llum giratori d'emergència àmbar al sostre, per tal de transportar ràpidament al Cap de Tram (o Cap de Control) juntament amb el metge al lloc de l'incident.

L'equipament mínim per als cotxes "S" serà, de: Palanca "pota de cabra", martell trenca vidres, "cutter", maceta i escarpa, "eslinga", guants de cuir i extintor.

Els cotxes "S" actuaran sota les ordres del Cap de Tram, prèvia autorització de la direcció de cursa.

En els ral·lis de terra aquest vehicle serà un Tot Terreny (4x4). A proposta de l'organitzador i a criteri de l'observador, es podrà substituir aquest tot terreny per un turisme si les característiques del recorregut ho permeten.

### **b) Mesures preventives:**

#### **Senyalització i intervenció:**

Les carreteres i camins d'accés als trams cronometrats, cal que estiguin tancats a la circulació, normalment per cinta plàstica o tanques i sempre que es pugui o la importància del punt ho demani, per personal de l'organització amb mitjans per comunicar-se amb direcció de cursa.

### **c) Vigilància:**

Una xarxa de ràdio (com a mínim una cada 2 quilòmetres) permetrà el seguiment, vigilància i control del desenvolupament del Ral·li i informar puntualment a la Direcció de Cursa de qualsevol incident.

Els equips de comunicacions (ràdios) a utilitzar en totes les proves per a tots els serveis de seguretat que intervenen en la prova (equips de tram, intermitges, vehicles "S", vehicles de la caravana, etc...) seran establerts per la FCA després de celebrar-se un concurs públic per l'adjudicació d'aquest servei.

#### **Els punts de ràdio estaran senyalitzats com segueix:**

- A 50-100 m, un cartell de preavis, amb un raig negre sobre fons groc, emmarcat en un cercle negre.
- En el punt de ràdio, un cartell amb un raig negre sobre fons blau, emmarcat en un cercle negre.

Els cartells tindran un diàmetre mínim de 50 cm.

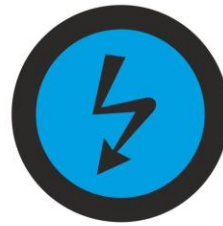


## PUNTS DE RADIO

← 50 - 100 m →



Preavis Punt de Radio



Punt de Radio

## PUNTS DE SEURETAT

← 50 - 100 m →



Preavis Punt de Seguretat



Punt de Seguretat

### **Punts de seguretat addicionals:**

En els TC que sigui necessari muntar punts de seguretat intermedis (metge, ambulància, cotxe "S") es senyalitzarà com segueix:

- A 50 – 100 m, un cartell de preavis amb una creu blanca sobre fons groc, emmarcat en un cercle negre
- En el punt d'assistència, un cartell amb una creu blanca sobre fons blau, emmarcat en un cercle negre.

Els cartells tindran un diàmetre mínim de 50 cm.

Els punts de ràdio i de seguretat estaran anotats en el Road-Book.

**Vehicles de l'organització** (vehicles de seguretat) aniran clarament identificats per aquesta missió. Sobre ambdós laterals portaran, de la mateixa mida que els números de competició, un cartell amb un número 000, 00, o 0 i el cotxe "escombra", una bandera a quadres.

Els vehicles escombra, 000 i 00 han de ser vehicles d'estricta sèrie, no estan autoritzats en cap cas els vehicles de competició.

El vehicles "000", "00" i 0 està definit en l'article 22.17 del present Reglament.

### **d) Evacuació:**

S'ha de preveure un itinerari d'evacuació de ferits per a cada Tram Cronometrat, amb instruccions precises pels serveis metges sobre sentit de l'evacuació, itinerari al Centre Hospitalari més adient etc. i recordar-los que han d'actuar, en tot moment, sota indicacions de Direcció de Cursa.

Cal que els serveis d'urgència dels hospitals (avisats prèviament per escrit ) romanguin en estat d'alerta.

### **3) SEURETAT EN ELS SECTORS D'ENLLAÇ:**

L'itinerari haurà de preveure les possibles dificultats de circulació i les travessies de poblacions (avís a les autoritats locals).



## ANNEX V MODEL DE CARNET DE RUTA

CARNET de CONTROL																																								
1ª SECCIÓ	NUMERO DE PARTICIPANT	45	COLUMNA PER US EN CAS D'INTERRUPCIÓ T.C.																																					
SECTOR N° Sortida Parc Tancat CERVERA	<div style="border: 1px solid black; padding: 2px; display: inline-block;">C.H. 0</div> <small>HORA TEORICA DE SORTIDA</small> → <small>HORA REAL DE SORTIDA</small>																																							
SECTOR N° 1 Parc Assistència A	<div style="border: 1px solid black; padding: 2px; display: inline-block;">TEMS SECTOR 0010</div> → <div style="border: 1px solid black; padding: 2px; display: inline-block;">C.H. 0</div>	C.H. 0	HORA TEORICA D'ARRIBADA.																																					
SECTOR N° 2 Parc Assistència <i>PARC D'ASSISTÈNCIA "A"</i>	<div style="border: 1px solid black; padding: 2px; display: inline-block;">TEMS SECTOR 0020</div> → <div style="border: 1px solid black; padding: 2px; display: inline-block;">C.H. 0A</div>	C.H. 0A																																						
SECTOR N° 3 13,13 Sortida Parc Assistència /	<div style="border: 1px solid black; padding: 2px; display: inline-block;">TEMS SECTOR 0024</div> → <div style="border: 1px solid black; padding: 2px; display: inline-block;">C.H. 1</div>	C.H. 1																																						
SECTOR N° 4 T. C. 1 Tossa - St. Feliu 20,00 Km.	<table border="1" style="width: 100%; border-collapse: collapse;"> <tr> <td style="width: 15%; font-size: 6px;">H. TEORICA SORTIDA</td> <td style="width: 15%; font-size: 6px;">SORTIDA</td> <td style="width: 15%; font-size: 6px;">H. REAL</td> <td style="width: 15%; font-size: 6px;">M.</td> <td style="width: 15%; font-size: 6px;">S.</td> <td style="width: 15%; font-size: 6px;">TEMS SECTOR</td> </tr> <tr> <td style="text-align: center;">[ ]</td> <td style="text-align: center;">[ ]</td> <td style="text-align: center;">[ ]</td> <td style="text-align: center;">[ ]</td> <td style="text-align: center;">[ ]</td> <td style="text-align: center;">[ ]</td> </tr> <tr> <td colspan="2" style="text-align: center;">REAL</td> <td colspan="2"></td> <td style="text-align: center;">[ ]</td> <td style="text-align: center;">[ ]</td> </tr> <tr> <td colspan="2"></td> <td colspan="2"></td> <td style="text-align: center;">[ ]</td> <td style="text-align: center;">[ ]</td> </tr> <tr> <td colspan="2"></td> <td colspan="2"></td> <td style="text-align: center;">[ ]</td> <td style="text-align: center;">[ ]</td> </tr> <tr> <td colspan="2"></td> <td colspan="2"></td> <td style="text-align: center;">[ ]</td> <td style="text-align: center;">[ ]</td> </tr> </table>	H. TEORICA SORTIDA	SORTIDA	H. REAL	M.	S.	TEMS SECTOR	[ ]	[ ]	[ ]	[ ]	[ ]	[ ]	REAL				[ ]	[ ]					[ ]	[ ]					[ ]	[ ]					[ ]	[ ]	<div style="border: 1px solid black; padding: 2px; display: inline-block;">TEMS SECTOR 0042</div> → <div style="border: 1px solid black; padding: 2px; display: inline-block;">C.H. 2</div>	<div style="border: 1px solid black; padding: 2px; display: inline-block;">NOU HORARI</div> <small>DESDE T.C.</small> <div style="border: 1px solid black; padding: 2px; display: inline-block;">TEMS SECTOR 00 00</div>	C.H. 2
H. TEORICA SORTIDA	SORTIDA	H. REAL	M.	S.	TEMS SECTOR																																			
[ ]	[ ]	[ ]	[ ]	[ ]	[ ]																																			
REAL				[ ]	[ ]																																			
				[ ]	[ ]																																			
				[ ]	[ ]																																			
				[ ]	[ ]																																			

1ª SECCIÓ	NUMERO DE PARTICIPANT	45	COLUMNA PER US EN CAS D'INTERRUPCIÓ T.C.																															
SECTOR N° 5 T. C. 2 La Ganga 8,20 Km.	<table border="1" style="width: 100%; border-collapse: collapse;"> <tr> <td style="width: 15%; font-size: 6px;">H. TEORICA SORTIDA</td> <td style="width: 15%; font-size: 6px;">SORTIDA</td> <td style="width: 15%; font-size: 6px;">H. REAL</td> <td style="width: 15%; font-size: 6px;">M.</td> <td style="width: 15%; font-size: 6px;">S.</td> <td style="width: 15%; font-size: 6px;">TEMS SECTOR</td> </tr> <tr> <td style="text-align: center;">[ ]</td> <td style="text-align: center;">[ ]</td> <td style="text-align: center;">[ ]</td> <td style="text-align: center;">[ ]</td> <td style="text-align: center;">[ ]</td> <td style="text-align: center;">[ ]</td> </tr> <tr> <td colspan="2" style="text-align: center;">REAL</td> <td colspan="2"></td> <td style="text-align: center;">[ ]</td> <td style="text-align: center;">[ ]</td> </tr> <tr> <td colspan="2"></td> <td colspan="2"></td> <td style="text-align: center;">[ ]</td> <td style="text-align: center;">[ ]</td> </tr> <tr> <td colspan="2"></td> <td colspan="2"></td> <td style="text-align: center;">[ ]</td> <td style="text-align: center;">[ ]</td> </tr> </table>	H. TEORICA SORTIDA	SORTIDA	H. REAL	M.	S.	TEMS SECTOR	[ ]	[ ]	[ ]	[ ]	[ ]	[ ]	REAL				[ ]	[ ]					[ ]	[ ]					[ ]	[ ]	<div style="border: 1px solid black; padding: 2px; display: inline-block;">TEMS SECTOR 0024</div> → <div style="border: 1px solid black; padding: 2px; display: inline-block;">C.H. 3</div>	<div style="border: 1px solid black; padding: 2px; display: inline-block;">NOU HORARI</div> <small>DESDE T.C.</small> <div style="border: 1px solid black; padding: 2px; display: inline-block;">TEMS SECTOR 00 00</div>	C.H. 3
H. TEORICA SORTIDA	SORTIDA	H. REAL	M.	S.	TEMS SECTOR																													
[ ]	[ ]	[ ]	[ ]	[ ]	[ ]																													
REAL				[ ]	[ ]																													
				[ ]	[ ]																													
				[ ]	[ ]																													
SECTOR N° 6 T. C. 3 Sta. Pellaia 11,99 Km.	<table border="1" style="width: 100%; border-collapse: collapse;"> <tr> <td style="width: 15%; font-size: 6px;">H. TEORICA SORTIDA</td> <td style="width: 15%; font-size: 6px;">SORTIDA</td> <td style="width: 15%; font-size: 6px;">H. REAL</td> <td style="width: 15%; font-size: 6px;">M.</td> <td style="width: 15%; font-size: 6px;">S.</td> <td style="width: 15%; font-size: 6px;">TEMS SECTOR</td> </tr> <tr> <td style="text-align: center;">[ ]</td> <td style="text-align: center;">[ ]</td> <td style="text-align: center;">[ ]</td> <td style="text-align: center;">[ ]</td> <td style="text-align: center;">[ ]</td> <td style="text-align: center;">[ ]</td> </tr> <tr> <td colspan="2" style="text-align: center;">REAL</td> <td colspan="2"></td> <td style="text-align: center;">[ ]</td> <td style="text-align: center;">[ ]</td> </tr> <tr> <td colspan="2"></td> <td colspan="2"></td> <td style="text-align: center;">[ ]</td> <td style="text-align: center;">[ ]</td> </tr> <tr> <td colspan="2"></td> <td colspan="2"></td> <td style="text-align: center;">[ ]</td> <td style="text-align: center;">[ ]</td> </tr> </table>	H. TEORICA SORTIDA	SORTIDA	H. REAL	M.	S.	TEMS SECTOR	[ ]	[ ]	[ ]	[ ]	[ ]	[ ]	REAL				[ ]	[ ]					[ ]	[ ]					[ ]	[ ]	<div style="border: 1px solid black; padding: 2px; display: inline-block;">TEMS SECTOR 0052</div> → <div style="border: 1px solid black; padding: 2px; display: inline-block;">C.H. 3A</div>	<div style="border: 1px solid black; padding: 2px; display: inline-block;">NOU HORARI</div> <small>DESDE T.C.</small> <div style="border: 1px solid black; padding: 2px; display: inline-block;">TEMS SECTOR 00 00</div>	C.H. 3A
H. TEORICA SORTIDA	SORTIDA	H. REAL	M.	S.	TEMS SECTOR																													
[ ]	[ ]	[ ]	[ ]	[ ]	[ ]																													
REAL				[ ]	[ ]																													
				[ ]	[ ]																													
				[ ]	[ ]																													

## ANNEX VI REGLAMENT PARTICULAR

Els organitzadors de proves del Campionat de Catalunya de Ral·lis (asfalt o terra) faran arribar a la FCA, únicament, el present Reglament Particular, degudament complimentat en tots els seus punts. El Reglament Esportiu per a Ral·lis d'enguany es considera editat i és d'obligat compliment per a tots els Ral·lis que es realitzin a Catalunya.

### I. PROGRAMA HORARI

Data	Hora	Acte a realitzar	Lloc
		- Publicació del reglament i obertura d'inscripcions	
		- Publicació del Rutometre	
		- Inici reconeixements	
		- Tancament d'inscripcions	
		- Publicació de la llista d'inscrits	
		- Fi de reconeixements	
		- Lliurament de documentació	
		- Verificacions:	
		Inici administratives	
		Inici tècniques	
		Hora límit administratives	
		Hora límit tècniques	
		- Hora límit d'entrada al Parc Tancat de presortida	



- Publicació de la llista d'autoritzats a prendre la sortida
- Sessió informativa per als equips, *si és el cas*
- Lliurament dels carnets de ruta 1<sup>a</sup> secció
- Sortida de la primera secció 1r participant
- Arribada de la primera secció "
- Sortida de la segona secció "
- Arribada de la segona secció "
- Sortida de la tercera secció "
- Arribada de la tercera secció "
- Sortida de la ..... secció "
- Arribada de la ..... secció "
- Final del Ral·li
- Inici de les verificacions finals
- Publicació dels resultats
- Obertura del parc tancat
- Repartiment de trofeus

Tauler oficial d'anuncis

A partir del dia ..... de ..... a les ..... hores, fins el dia ..... de ....., a les ..... hores  
estarà situat en l'Oficina Permanent del Ral·li, situada en ....., telèfon  
.....

Aquests números seran operatius, com a mínim, des d'una hora abans de l'inici de les verificacions  
administratives, fins el moment de l'obertura del parc tancat de fi de Ral·li.

Parcs d'assistència:

Estaran situats a:

## 1. ORGANITZACIÓ.

### 1.1 Definició:

L'entitat....., amb el permís d'organització de la  
Federació Catalana d'Automobilisme núm. ...., organitza el  
....., de categoria territorial, que es desenvoluparà els dies  
..... d ..... de ....

### 1.2 Comitè Organitzador:

President:

Vocals

Secretari:

### 1.3 Oficials i Delegats FCA:

Comissaris Esportius

President:

CD núm.

CD núm.

CD núm.

Director de cursa:

DC. núm.

Directors adjunts:

DC. núm.

Cap de seguretat:

DC. núm.

Comissaris tècnics:

Cap:

OC núm.

OC núm.

OC núm.

Oficial de relacions amb els concursants:

DC/DC/SC núm.

Observador FCA

Llic. (núm. i Tipus)

Delegat Seguretat FCA

DC núm.

Delegat Tècnic FCA

OC núm.

Cap coordinador de serveis mèdics:

Dr.

Col. núm.

Secretari de la prova:

SC núm.

*(D'acord amb que s'indica en l'article 14 de les Prescripcions Comunes de l'any en curs, haurà de relacionar-se, en aquest article o en un Complement, tots els oficials que actuen en la prova, fent esment de la funció a realitzar i el seu número de llicència)*

### 1.4 Identificacions:

Les identificacions dels oficials en funcions són:

(Pot adjuntar-se en el complement posterior)



## II. MODALITATS GENERALS

### 2. PUNTUABILITAT.

El Ral·li..... és puntuable, amb coeficient ..... pels campionats, copes i trofeus següents:

- Campionat de Catalunya de pilots i copilots de Ral·lis
- Campionat de Catalunya per pilots i copilots 2 rodes motrius
- Campionat de Catalunya per a Escuderies Concursants Asphalt i Terra
- Campionat de Catalunya de Promoció i Trofeu Júnior
- Campionat de Catalunya de Marques Ral·lis d'Asfalt
- Campionat de Catalunya de pilots i copilots de Ral·lis d'Asfalt
- Campionat de Catalunya de Regularitat Esport per pilots i copilots Ral·lis d'Asfalt
- Campionat de Catalunya de Regularitat per pilots i copilots Ral·lis d'Asfalt
- Campionat de Catalunya de pilots i copilots de Ral·lis de Terra
- Copa de Catalunya de Regularitat Esport per pilots i copilots Ral·lis de Terra
- Copa de Catalunya de Regularitat per pilots i copilots Ral·lis de Terra
- Trofeu Catalunya de Ral·lisprints d'Asfalt
- Trofeu Catalunya de Ral·lisprints de Terra
- Copa de Catalunya per a cada grup (N, A, X, F2000, ES, D, F+) de ral·lis d'asfalt.
- Copa de Catalunya per a cada grup de Regularitat Esport Ral·lis d'Asfalt
- Copa de Catalunya per a cada grup de Regularitat Ral·lis d'Asfalt
- Trofeu de Catalunya per a cada grup de Regularitat Esport Ral·lis de Terra
- Trofeu de Catalunya per a cada grup de Regularitat Ral·lis de Terra
- Copa de Catalunya per a cada grup (N-2, N-4, A-2, A-4, P-2, P-4) de ral·lis de terra.
- Copa de Catalunya de vehicles TT de ral·lis de terra.
- Copa de Catalunya Side by Side de ral·lis de terra
- Open de Catalunya de vehicles Side by Side-2 de Ral·lis de Terra

### 3. DESCRIPCIÓ.

**3.1** Distància total del recorregut:

**3.2** Nombre total de TC:

**3.3** Distància total dels TC:

**3.4** Nombre de trams diferents:

**3.5** Nombre de seccions

**3.6** Nombre d'etapes:

### 4. VEHICLES ADMESOS.

Serán admesos a participar, els vehicles definits en l'article 4 del Reglament Esportiu del Campionat de Catalunya de Ral·lis, en l'article 2 del Reglament Esportiu dels Campionats i Copes de Catalunya de Regularitat Super Esport i Esport, en l'article 3 del Reglament Esportiu i Tècnic del Trofeu de Catalunya de Ral·lisprints d'Asfalt i Terra.

S'autoritza el muntatge de carenats de protecció inferior. S'autoritza el muntatge de fars suplementaris. El nombre està determinat per les especificacions tècniques de cada vehicle i ha de ser sempre parell. S'autoritza el muntatge de faldilles transversals antigraveta.

### 5. SOL·LICITUD D'INSCRIPCIONS. INSCRIPCIONS.

**5.1** Tota persona que vulgui participar en el Ral·li..... ha de trametre la sol·licitud d'inscripció, a partir del dia ..... i fins a les ..... hores del dia ....., degudament complimentada a la Secretaria de la prova a: *(indicar adreça completa, número de telèfon, fax etc.)*

Les dades relatives al copilot poden completar-se fins el dia.....

**5.2** El nombre de vehicles admesos està limitat a .....*(si és el cas)*

**5.3** En cas que sigui sobrepassada aquesta xifra límit de participació, els participants seran designats segons el seu palmarès, i ordre de recepció de les inscripcions. Un cop tancat el termini d'inscripcions no se n'admetran més.

### 6. DRETS D'INSCRIPCIÓ - ASSEGURANCES.



## 6.1 Els drets d'inscripció son els següents:

Acceptant la publicitat facultativa ..... Euros  
No acceptant la publicació facultativa ..... Euros  
Socis del club ..... Euros  
El pagament s'ha de fer mitjançant transferència bancària al compte següent:

Indicar en la transferència el nom del pilot que la fa.

**6.2** La sol·licitud d'inscripció no serà acceptada si no va acompanyada dels drets d'inscripció

**6.3** Es retornaran els drets d'inscripció:

**6.3.1** Inscripcions refusades.

**6.3.2** Si el Ral·li no es disputa.

**6.3.3** L'organitzador retornarà el total de la inscripció als Concursants que comuniquin la seva baixa abans del tancament de les inscripcions i el 80% del total si es comunica abans de la publicació de la llista d'inscrits.

**6.3.4** L'organitzador retornarà el xxx % de la inscripció als Concursants que per raons de força major degudament verificada no puguin presentar-se i avisin abans de l'inici de les verificacions administratives.

**6.4** La pòlissa d'assegurança contractada per l'Organitzador cobreix les garanties exigides per la FCA per enguany.

En tots els casos serà d'aplicació l'article 6 de les Prescripcions Comunes dels Campionats, Copes i Trofeus de Catalunya d'enguany.

Descripció de l'ampliació de cobertura (si s'escau).

**6.5** Pel fet de procedir a trametre/sol·licitar la inscripció a la present competició, el concursant, pilot/participant i tots els membres de l'equip declaren haver llegit, entendre i conèixer el Reglament Particular i tota la normativa aplicable a aquesta competició, a la que es sotmeten sense manifestar cap reserva.

Igualment el concursant, pilot/participant i tots els membres de l'equip que formalitzen la inscripció a aquesta prova, declaren participar en aquesta competició sota el seva única i exclusiva responsabilitat, assumint tots els danys i perjudicis que puguin sofrir com a conseqüència de la participació en aquesta competició esportiva de risc, quedant coberts per les condicions que estableixen les pòlisses corresponents a l'assegurança de la llicència federativa i de l'assegurança RC contractada per l'organitzador.

El concursant, pilot/participant i tots els membres de l'equip No faran responsables a cap dels Organitzadors, ni als Oficials, ni a la FCA de qualsevol accident, lesió, dany i/o perjudici ocorregut o sofert com a conseqüència de la participació en la prova, així com els exclouen de tota responsabilitat i renuncien a formular cap reclamació contra els mateixos.

## 7. PUBLICITAT.

**7.1** Els Concursants que acceptin la publicitat proposada per l'Organitzador, hauran de reservar els espais següents i d'acord a l'article 13 del Reglament Esportiu del Campionat de Catalunya de Ral·lis: (Descripció, mides i situació. Pot publicar-se en un complement posterior).

## 8. DESENVOLUPAMENT DE LA PROVA.

**8.1** En el decurs del Ral·li, l'hora oficial serà:

### 8.2 Penalitzacions:

Les penalitzacions seran les previstes en el Reglament Esportiu del Campionat de Catalunya de Ral·lis d'enguany

**8.3** Abans de la sortida, els vehicles participants s'agruparan en un parc tancat de sortida situat a:

Els vehicles podran entrar en aquest parc des de les ..... hores fins a les ..... hores.

La sortida del primer vehicle serà a les ..... hores del dia ..... d ..... de ....., del pòdium de sortida situat a .....

### 8.4 Controls horaris:

**8.4.1** En el/s control/s horaris núm. .... i ....., de final de secció i final de Ral·li sí/no es podrà entrar amb avançament. (*Especificar-ho clarament*)

## 9. VERIFICACIONS.

### 9.1 Verificacions abans de la sortida i durant la prova:

Tots els equips participants, o una persona delegada, s'han de presentar amb el seu vehicle a les verificacions previstes en el programa de la prova segons l'horari especificat al model de convocatòria següent:

#### A. Verificacions administratives:

Dia: ..... lloc: .....



Del núm. al núm. De les a les .....h  
Del núm. al núm. De les a les .....h  
Del núm. al núm. De les a les ..... h  
Del núm. al núm. De les a les ..... h

### B Verificacions tècniques:

Dia: ..... lloc: .....

Del núm. al núm. De les a les .....h  
Del núm. al núm. De les a les .....h  
Del núm. al núm. De les a les ..... h  
Del núm. al núm. De les a les ..... h

### C Marcatge de peces: (si fos el cas)

Dia . . . de les . . . hores, a les . . . hores. A . . . . . (lloc)

### 9.2 Verificacions finals:

Si ho demanen els Comissaris Esportius, les verificacions finals es realitzaran a: (hora i lloc)

## 10. CLASSIFICACIONS. TROFEUS.

### 10.1 Classificacions

S'establiran les classificacions següents:

- classificació general *scratch*
- classificació per classes
- classificació per escuderies

### 10.2 Trofeus

Els trofeus que es lliuraran seran els següents.

- classificació general *scratch*
- classificació per classes
- classificació per escuderies

(veure cada reglament esportiu pels trofeus a lliurar)

Per determinar la escuderia guanyadora es sumaran les posicions dels 3 primers equips classificats de cada escuderia. Resultarà guanyadora la que tingui com a resultat d'aquesta suma el numero més baix.

**10.3** El lliurament de trofeus tindrà lloc a les ..... hores del dia ..... d ..... de .....  
a:.....

## 11. RECONeixEMENTS

**11.1** Els reconeixements dels trams cronometrats seran única i exclusivament de les \_\_\_\_\_ h del \_\_\_ de \_\_\_\_\_ a les \_\_\_\_\_ h del \_\_\_ de \_\_\_ per a tots els participants.

Queda prohibit fer marxa enrere dins el tram i circular en sentit contrari dins el mateix.

Aquests reconeixements només es podran fer amb vehicles que responguin a les següents característiques:

- a) Ser d'estricta sèrie.
- b) No portar fars suplementaris que no siguin d'origen.
- c) El silenciador del tub d'escapament estarà en perfecte estat d'ús i funcionament.
- d) No portar barres antibolcades, ni cinturó del tipus arnès, ni baquets.
- e) Cal utilitzar pneumàtics comercials amb dibuix.
- f) No portar publicitat ni adhesius.
- g) No estarà pintat de manera que pugui ser identificat com un vehicle de competició.

El participant haurà de notificar a l'organitzador la marca, model, color i matrícula del vehicle que serà utilitzat en els reconeixements.

En ral·lis de terra: Sols es permetrà una passada per cada Tram i NO es facilitarà llibreta per prendre notes.

Els participants hauran de presentar una llibreta o tauleta electrònica en blanc en les verificacions administratives per tal que sigui segellada.

Qualsevol anotació trobada en una llibreta o tauleta electrònica diferent a la segellada per l'organitzador comportarà la desqualificació de la prova i la pèrdua dels drets d'inscripció.

Fer els reconeixements fora de l'horari establert comportarà la desqualificació i s'informarà a la FCA per si és mereixedora d'alguna altra sanció.



**11.2** Es recorda a tots els participants que degut a la sensibilitat dels veïns i Ajuntaments per on discorre el ral·li, aquesta entitat organitzadora amb el suport de la Federació Catalana d'Automobilisme, la col·laboració dels diferents agents del Cos de Mossos d'Esquadra, de les Polícies Locals i dels Jutges de Fets, serà extremadament rigorosa amb la circulació dels participants durant el desenvolupament dels reconeixements i també el dia de la disputa del ral·li.

Per aquest motiu, i en aplicació de la totalitat del Art. 14 i Art. 17 del Reglament Esportiu del Campionat de Catalunya de Ral·lis, es farà una especial vigilància de:

- Infraccions al Codi de Circulació.
- Velocitat superior a 50 km/h en nuclis urbans.
- Invasió total o parcial del carril contrari de circulació.

## **12 EXTRA RAL·LI (segons Art. 24 del Reglament Esportiu del CCR)**

**12.1** Tots els equips retirats a dins de tram, o en els enllaços podran demanar d'acollir-se a la fórmula Extra Ral·li sol·licitant-ho al vehicle escombria o al Director de Cursa.

**12.2** L'organitzador no podrà garantir que el vehicle es pugui treure del tram.

La recuperació del vehicle sempre serà per mitjans propis de l'equip i no podran entrar al tram ni remolcs ni mecànics fins que el Director de Cursa ho autoritzi. Excepcionalment, si Direcció de Cursa ho creu oportú, les grues de l'organització podran treure el vehicle de dins del tram, amb una funció exclusivament de seguretat. En aquest cas, la grua deixarà el vehicle de competició just a fora del tram, sigui a sortides, a arribades, o bé a les cruïlles intermitges i sempre sota el criteri de Direcció de Cursa.

**12.3** L'equip serà qui portarà el vehicle al Parc de Reagrupament un cop reparat, on serà verificat pels Comissaris Tècnics si els el cas, demanant un nou carnet de ruta amb hora de sortida al C.H. d'entrada al Parc de Reagrupament. Aquesta hora sempre serà assignada amb el vistiplau de Direcció de Cursa i serà una hora de sortida teòrica; sempre que sigui possible seran dos minuts més tard que l'últim participant.

**12.4** Els equips que s'acullin a la fórmula Extra Ral·li sols podran aparèixer a la classificació del tram que disputin i a la Classificació Final apareixeran com retirats.

## **13. DISPOSICIONS COMPLEMENTÀRIES.**

**13.1** L'organitzador es compromet a trametre, en les dates de la seva publicació, total la informació sobre el Ral·li (inscrits, itinerari, etc....) a les diferents Escuderies Concursants amb participants inscrits i aquestes seran les encarregades de facilitar-la als respectius socis.

**PER TANT: PER AQUEST TIPUS D'INFORMACIÓ, CAL QUE ELS PARTICIPANTS INSCRITS S'ADRECIN A LA SEVA ESCUDERIA CONCURSANT.**

**13.2** El centres d'assistència previstos per l'organitzador són:

**13.3** Les grues de seguretat que l'organitzador ubica a cada Tram Cronometrat, tenen com a missió única deixar expedita la carretera perquè hi passin els participants. Qualsevol altre servei de grua que puguin sol·licitar els participants anirà a compte i càrrec seu, efectuant-se el servei al finalitzar el ral·li i amb la conformitat del Director de Cursa. (Art. 22.19.2.1 del Reglament Esportiu del Campionat de Catalunya de Ral·lis).

**13.4** Les assistències als vehicles participants, estan prohibides fora dels Parcs d'Assistència destinats a les mateixes, amb l'excepció del forniment de carburant, sempre i quan es realitzi directament en una Estació de Servei.

**13.5** El Comitè Organitzador nomena com a JUTGES DE FETS a tots els Oficials que consten en el present Reglament Particular i en els seus propers Complementos

....., ..... d ..... de .....

El Comitè Organitzador





## ANNEX VII

### REGLAMENTACIÓ DEL PROCEDIMENT DEL LLIURAMENT DE TROFEUS A PÒDIUM

Si l'organitzador decideix lliurar els trofeus en el Pòdium, la reglamentació que segueix serà d'obligat compliment i haurà de posar els mitjans oportuns perquè l'acte sigui massiu compti amb l'assistència d'Autoritats, patrocinadors i demés persones que creiem que han d'estar-hi presents.

L'organitzador podrà escollir entre la entrega de trofeus Standard o be el procediment abreujat.

#### **1) PROCEDIMENT D'ENTRADA.**

Al CH del darrer sector no penalitzarà l'avançament. Els vehicles accediran directament a dins el parc tancat. És important repassar els carnets de ruta a l'entrada del parc tancat per poder comunicar les possibles penalitzacions a cronometratge i poder establir una classificació completa el mes ràpidament possible.

#### **2) PÒDIUM.**

El pòdium d'arribada estarà ubicat a prop del parc tancat en un espai suficientment ampli per permetre realitzar la cerimònia en les millors condicions.

#### **3) INICI DEL PROCEDIMENT.**

El procediment de lliurament de premis al pòdium començarà com a màxim mitja hora després de l'arribada del primer vehicle al Parc Tancat, en el cas del procediment abreujat, i mitja hora després de l'arribada del darrer vehicle en el cas del procediment Standard.

#### **4) ORDRE RECOMANAT (PROCEDIMENT ABREUJAT).**

- Equip classificat en primera posició
- Equip classificat en segona posició
- Equip classificat en tercera posició
- Equips classificats amb dret a trofeu segons el Reglament Particular de cada una de les Classes.
- Segons ordre de classificació scratch fins el 5è inclòs, com a mínim
- Tres Primers classificats de cada Monomarca
- Altres trofeus que l'organitzador desitgi lliurar

Si un equip és mereixedor de més d'un trofeu, tots ells li seran lliurats en el moment de rebre el primer.

#### **5) PROCEDIMENT ABREUJAT DE LLIURAMENT.**

El vehicle puja al pòdium i els seran lliurats els trofeus i el cava, a pilot i copilot. A continuació pujaran al cotxe per portar-lo al Parc Tancat i es posaran a disposició dels mitjans de comunicació en l'espai acotat expressament per aquesta funció. Si el Parc Tancat no es trobés en la zona immediata al pòdium, l'organitzador pot acotar un espai per deixar els cotxes mentre els pilots atenen els mitjans de comunicació.

#### **6) VERIFICACIONS FINALS I OBERTURA DE PARC TANCAT.**

Si alguns dels vehicles haguessin de ser verificats en un lloc fora del parc tancat (p.e. taller) es procedirà al seu trasllat immediatament després de finalitzar la cerimònia.

L'obertura del parc tancat serà un cop publicada la Classificació Oficial, deixant pendent la classificació a l'espera de la finalització de les possibles verificacions.

#### **7) PROCEDIMENT STANDARD DE LLIURAMENT.**

Si l'organitzador decideix fer el lliurament al podi seguint el procediment Standard, aquest començarà com a molt tard mitja hora després de l'arribada del darrer vehicle.

Es lliuraran trofeus com a mínim al guanyador de cada classe, als tres primers de les copes Monomarca, a la escuderia guanyadora, i als 5 primers classificats scratch començant pel 5è fins al 1er.

Si un equip és mereixedor de més d'un trofeu, tots ells li seran lliurats en el moment de rebre el primer exceptuant el 3 primers classificats de la General que els hi seran entregats tots els trofeus en el moment de l'entrega de la Classificació General.



#### ANNEX VIII

Nº	NOM	ANY	MOTIU
1	Eduard Pons Suñe	2024	Campió de Catalunya Ral·lis 2021 - Campió de Catalunya Ral·lis Asfalt 2021 - Campió de Catalunya Ral·lis Terra 2021
1	Nil Solans Baldó	2023	Campió Espanya Ral·lis Terra 2020
1	Albert Orriols Armengou	2023	Guanyador d'un Ral·li CCR 2021 – Decisió Comissió Ral·lis
1	Jan Solans Baldó	2022	Campió Món Júnior 2019
1	Xevi Pons Puigdollers	2022	Campió Espanya Ral·lis Terra 2019 - Classificat 5rs Campionat Catalunya 2020
1	Jesús Jiménez Olmo	2022	Campió de Catalunya Ral·lis Terra 2020
1	Aleix Vila Xandri	2022	Campió de Catalunya Ral·lis 2 RM 2021 - Classificat 5rs Campionat Catalunya 2021 - <del>Campió de Catalunya Ral·lis d'Asfalt 2019</del>
2	Ferran Aymerich Roura	2022	Guanyador d'un trofeu promoció Territorial
2	Alejandro Mauro Sanchez	2022	Classificat 5rs Campionat Catalunya 2021
2	Daniel Oliveras Carreras	2022	Classificat 5rs Campionat Catalunya 2021
2	Daniel Oliveras Carreras	2022	Classificat 5rs Campionat Catalunya 2021
2	Sergi Perez Benitez	2022	Classificat 5rs Campionat Catalunya 2021

#### ANNEX XIX XICANES DE SEGURETAT

1. Les xicanes hauran d'estar incloses en el Pla de Seguretat com si d'una Zona Especila es tractés. Hauran d'estar incloses en el road book i han d'estar muntades -o si no ho estan-, dibuixades sobre el paviment- durant els reconeixements.

2. Les xicanes hauran d'estar construïdes:

##### OPCIÓ A: PESANTS:

A.1. Bales de palla, circulars, compactes i folrades en plàstic dur.

A.2. Barreres de Mitjana de Polietilè farcits d'aigua o sorra.

A.3. Barrera de pneumàtics (4 x columna) units entre si.

##### OPCIÓ B: LLEUGERES:

B.1. Barreres de Mitjana de polietilè buides.

B.2. Cons de 750 mm en fila, un al costat de l'altre, tocant-se i fent barrera amb un mínim de 8 cons.

B.3. Cavallets de 80-90 cm d'alçada, en fila un al costat de l'altre tocant-se i fent barrera amb un mínim de 3 en renglera.

3. Cada Xicana, podrà constar de 3 o 4 barreres separades entre si. Entre cada barrera, haurà d'haver una distància mínima de 11 m. Aquesta distància, s'haurà de prendre des dels punts exteriors de les barreres i no des del centre de les mateixes. Excepcionalment quan la xicana és situada en una corba, aquesta podrà tenir un mínim de 2 elements de barrera, si així es justifica per la seva situació.

4. L'entrada a la primera barrera es podrà fer indistintament per la dreta o per l'esquerra. L'Organitzador, amb bon criteri, haurà d'utilitzar la porta d'entrada a la xicana, que menys risc ofereixi per als participants.

5. Hi ha d'haver un panell amb un senyal d'atenció que adverteixi de la proximitat de la xicana. Aquest panell haurà d'estar col·locat 100 metres abans de la primera barrera.

6. La zona d'influència de la xicana, haurà de comptar amb el següent personal:

##### A. Xicanes PESADES

a) 2-3 Comissaris amb emissora.

b) Material de lloc de vVigilància complet, amb material d'extinció, sepiolita, escobres, etc.

##### B. Xicanes LLEUGERES

a) 1-2 comissaris amb emissora i banderes.



7. Els marges de seguretat per a les Zones de Públic, tant a nivell de terra com en alçada, vénen definits en els quadres de xicana adjunts. El públic haurà d'estar sempre col·locat en llocs alts (+ de 2,5 mts) o lluny de la calçada (+ de 25 mts) si no hi ha obstacles naturals o artificials que facin de protecció segura. Les viones de metall i els rails fets de pedra o construcció, no són aptes com a protecció per al públic, sobretot en zones amb possibilitat de risc d'accident.

