



## REGLAMENT TÈCNIC KARTING

### ESTRUCTURA DEL REGLAMENT

#### Obligacions Generals

**Article 1** - Classificació i Definicions

**Article 2** - Prescripcions Generals

**Article 2.24.5** - Carburant

**Article 3** - Seguretat dels Karts i dels Equipaments

**Article 4** - Homologacions

**Article 5** - Mètodes de verificació i control

**Article 6** - Reglament Específic Aleví

**Article 7** - Reglament Específic Cadet

**Article 8** - Reglament Específic Júnior

**Article 9** - Reglament Específic Sènior / Màster

**Article 10** - Generalitats – Pneumàtics

**Article 11** - Reglament Específic KZ

**Article 12** - Reglament Específic DD-2

#### Annexes

#### Dissenys Tècnics

### OBLIGACIONS GENERALS

**A.-** Les modificacions tècniques publicades durant l'any per CIK-FIA, RFEda o FCA, seran aplicables, en el que siguin d'aplicació, de forma immediata a les corresponents categories de Kàrting de l'FCA.

**B.-** En cas que sorgeixi algun dubte d'interpretació, d'aplicació o alguna contradicció del present Reglament, s'aplicarà subsidiàriament, sempre que no sigui expressament contrari a la redacció del present Reglament, el Reglament Esportiu de Kàrting de la FCA, les Prescripcions Comuns de la FCA, les Reglamentacions de la RFEda i les Reglamentacions de la CIK-FIA.

**C.-** Els valors, pesos i mesures indicats en el present Reglament, han de ser respectats en totes les circumstàncies i durant totes les verificacions realitzades en una prova o derivades d'aquestes.

**D.-** El motor i carburador a utilitzar durant les proves del Campionat de Catalunya de Kàrting seran en règim de lloguer. No es permet cap modificació sobre el motor ni sobre cap element perimetral. Els motors estaran precintats. L'absència, trencament o manipulació d'algun precinte durant el desenvolupament de la prova comportarà les penalitzacions previstes en els reglaments aplicables.

**E.-** En el cas que el sistema de competició sigui mitjançant l'ús de motors en règim de lloguer, el competidor té la responsabilitat objectiva i directa dels danys o desperfectes soferts pel conjunt motor-carburador o per altres elements perimetrals, per la inadequada utilització o manipulació durant la prova. En el cas que s'observin, per part dels Comissaris Tècnics, uns danys o desperfectes en un motor, carburador o elements perimetrals o accelerades a altes revolucions del motor, els Comissaris Tècnics realitzaran un informe fonamentat en el seu exclusiu criteri, on s'identificarà el competidor i els danys o desperfectes o les accelerades realitzades. No es podran realitzar accelerades a altes revolucions ni als parcs tancats, ni al paddock/zona assistència o altre espai del circuit.

Es consideraran accelerades a altes revolucions aquelles que sobrepassin les 10.000 rpm, aspecte que serà comprovat pels Comissaris Tècnics, actuant en aquest cas com a jutges de fets, mitjançant els sistemes AIM, Alfano o similars.

Aquesta inadequada utilització del conjunt motor-carburador o altres elements o accelerades a altes revolucions poden ser considerades infracció tècnica per part dels Comissaris Esportius.

En aquests casos el competidor afectat es farà càrrec del valor econòmic dels danys o desperfectes ocasionats per la seva inadequada utilització o manipulació i en conseqüència el distribuïdor oficial facturarà l'import corresponent al competidor afectat.

Aquests fets també es posaran en coneixement del Comitè de Competició i Disciplina, per a que en el seu cas, apliqui les sancions que es considerin oportunes.

No seran admissibles reclamacions i/o apel·lacions fonamentades amb la irregularitat tècnica del conjunt motor-carburador ni elements perimetrals utilitzats en règim de lloguer.

**F.-** En el cas que el sistema d'arrencada del kart falli a la graella de sortida, es permet la utilització d'un arrencador extern a fi i efecte de posar en marxa el kart. El subministrador oficial de motors del Campionat



disposarà de varis arrencadors externs a la graella de sortida, que podran ser utilitzats pels competidors. Per a fer possible la utilització de l'arrencador, es permet realitzar un orifici al pontó lateral dret d'un màxim de 35 mm.

## **ARTICLE 1. CLASSIFICACIÓ I DEFINICIONS**

### **1. CLASSIFICACIÓ**

#### **1.1. Categories i Grups**

Els karts utilitzats en competició s'inclouen en els següents Grups i Categories:

Grup I:	- Formula A:	Cilindrada de 100 cm <sup>3</sup>
	- KF1	Cilindrada de 125 cm <sup>3</sup>
Grup II:	- Intercontinental A:	Cilindrada de 100 cm <sup>3</sup>
	- Intercontinental A / Júnior:	Cilindrada de 100 cm <sup>3</sup>
	- KZ1	Cilindrada de 125 cm <sup>3</sup>
	- KZ2	Cilindrada de 125 cm <sup>3</sup>
	- KF2	Cilindrada de 125 cm <sup>3</sup>
	- KF3	Cilindrada de 125 cm <sup>3</sup>
	- KF4	Cilindrada de 125 cm <sup>3</sup>
	- Intercontinental C:	Cilindrada de 125 cm <sup>3</sup>

#### **1.2. DEFINICIONS**

Les definicions i abreviatures indicades a continuació seran adaptades al Reglament i els seus Annexos, inclòs en tots els Reglaments Particulars i seran d'us general.

CIK-FIA	Comissió Internacional de Kàrting.
FIA	Federació Internacional de l'Automòbil.
AEN	Club Nacional o Federació Nacional reconeguda per la FIA com l'únic posseïdor del poder esportiu dins un país.
CSN	Comissió Esportiva d'una AEN.
DC	Director de Cursa.
CD	Comissari Esportiu.
CT	Comissari Tècnic.
DT	Delegat Tècnic.
ST	Starter – Director de la Prova.

##### **1.2.1 GENERALITATS**

###### **1.2.1.1 Definició d'un kart**

Un kart es un vehicle terrestre monoplaça, sense sostre ni habitacle, sense suspensions, amb o sense carrosseria, equipat de 4 rodes no alineades que estan en contacte amb el terra, on les dues davanteres asseguruen la conducció i les dues posteriors, unides per un eix monobloc la locomoció.

Les parts principals son el xassís (inclosa la carrosseria), els pneumàtics i el motor.

###### **1.2.1.2 Adquisició de dades**

Tot sistema, amb memòria o no, instal·lat sobre un kart, que permet al pilot, durant o després de la cursa, llegir, indicar, adquirir, enregistrar, informar, transmetre qualsevol tipus d'informació.

###### **1.2.1.3 Telemetria**

Transmissió de dades entre un kart en moviment i una entitat exterior.

###### **1.2.1.4 Homologació**

Es la constatació oficial de la CIK-FIA que un model de xassís, motor o d'un material determinat està construït en sèrie suficient per poder-se incloure dins les categories del present reglament. La sol·licitud d'homologació s'haurà de presentar a la CIK/FIA per AEN del país constructor del material i es farà una Fitxa d'homologació (2.1.5).

Aquesta fitxa d'homologació haurà de respectar el Reglament d'Homologacions establert per la CIK/FIA. El fabricant que vulgui homologar els seus models te l'obligació de respectar les prescripcions.

###### **1.2.1.5 Fitxes d'Homologació**

Cada model de xassís, motor o de material homologat per la CIK/FIA ha de tenir les característiques a la Fitxa d'Homologació, ja que segons les mateixes es podrà identificar el corresponent model.



La presentació de les Fitxes d'Homologació al Control Tècnic i/o abans de la sortida podrà ser exigida pels oficials de la prova. La no presentació de la Fitxa d'Homologació o Fitxa Tècnica aplicable (en el seu cas) durant qualsevol verificació tècnica, pot ser castigada fins i tot amb la no autorització a prendre la sortida, eliminació de cursa o l'exclusió per part dels Comissaris Esportius de la prova.

En el moment d'entregar el seu material, el Fabricant ha de lliurar la corresponent fitxa d'homologació.

*Descripció:* Una Fitxa d'Homologació consta de:

Una Fitxa que descriu les característiques bàsiques.

Eventualment poden existir fulles d'informació complementària que descriuen les extensions d'homologació.

#### **1.2.1.6 Parts mecàniques**

Totes les parts necessàries per a la propulsió, la direcció i el sistema frenada, així com qualsevol accessori, mòbil o no, que siguin necessaris per el seu normal funcionament.

#### **1.2.1.7 Peces d'origen o de sèrie**

Son totes les peces que hagin passat per totes les fases de fabricació, realitzades per el Constructor del material i muntat sobre el kart d'origen.

#### **1.2.1.8 Composició**

Material format per varis components fabricats per diferents propietaris son els posseïdors de cadascun d'aquests components.

#### **1.2.1.9 Màxim**

Es el valor mes gran d'una quantitat variable; límit superior.

#### **1.2.1.10 Mínim**

Es el valor mes petit d'una quantitat variable; límit inferior.

### **1.2.2 XASSÍS**

Compren l'estructura del kart o quadre junt amb les parts mecàniques i la carrosseria formant un sol conjunt.

#### **1.2.2.1 BASTIDOR**

És la part principal i monobloc d'un xassís que sustenta les peces principals i auxiliars.

### **1.2.3 MOTOR**

#### **1.2.3.1 Cilindre**

Volum V compost de el(s) cilindre(s) motor(s) per el desplaçament ascendent o descendent del(s) pistó(ns).

Aquest volum s'expressa en centímetres cúbics i per tots els càlculs equivalents a la cilindrada dels motors, el numero "pi" serà forçosament 3,1416.

$$V = 0,7854 \times d^2 \times l \times n$$

amb: d = mecanitzat

l = carrera

n = numero de cilindres.

#### **1.2.3.2 Canals o conductes**

Els canals o conductes son els elements cilíndrics o cilíndrics - cònics que permeten el pas de la gasolina, sigui quina sigui l'amplada o la posició dels elements.

Nombre de canals o conductes: El nombre de canals o conductes reals i la mes gran quantitat d'elements cilíndrics o cilindre - cònics transmeten la gasolina del carter bomba al pistó, així com transmeten la gasolina de l'exterior del cilindre a les finestres d'admissió, o les finestres d'escapament a l'exterior del cilindre.

#### **1.2.3.3 Finestra d'admissió o d'escapament**

Es una finestra formada per la intersecció de la perifèrica del cilindre i del conducte d'admissió o escapament. Aquesta finestra està oberta o tancada per el pas del pistó.

#### **1.2.3.4 Power-Valve**

Per Power-Valve s'entén tot sistema que, de forma elèctrica, manual, hidràulica o qualsevol altre mètode, pugui modificar el cicle («timing») normal del dispositiu d'escapament o el recorregut normal dels gasos d'escapament en qualsevol punt entre el pistó i la sortida de l'escapament a l'aire lliure, quan el motor està engegat.

### **1.2.4 Radiador**

Es un sistema particular que permet refredar un líquid (H<sub>2</sub>O) mitjançant l'aire. Sistema Líquid / Aire. Només està permès l'ús d'aigua sense cap additiu dins el circuit.

### **1.2.5 Dipòsit de carburant**

Tota la capacitat de carburant del dipòsit que envia cap el motor.

### **1.2.6 Rodes**

Es la definició conjunta de llanta amb el pneumàtic muntat: per a la conducció i/o propulsió del kart.



## **ARTICLE 2. PRESCRIPCIONS GENERALS**

### **2.1. GENERALITATS**

**2.1.1** El kart i totes les modificacions hauran d'estar conformes al reglament específic de cada Grup i/o categoria en el qual estiguin inscrits, o les Prescripcions Generals descrites a continuació.

#### **2.1.2 Aplicació de Prescripcions Generals**

Les presents Prescripcions s'apliquen a tots els Grups i Categories amb l'excepció que siguin objecte de disposicions específiques.

**2.1.3** Es obligació de cada competidor provar als Comissaris Tècnics i els Comissaris Esportius que el seu kart està en conformitat amb el reglament durant tota la prova.

#### **2.1.4 Modificacions**

Tota modificació està prohibida si no està expressament autoritzada per un article del present Reglament o per raons de seguretat decidides per la CIK, CEK o FCA Per modificacions s'entenen totes les operacions susceptibles de canviar l'aspecte inicial, les cotes, els dissenys o les fotografies de les peces originals homologades representades a la Fitxa d'Homologació.

A més, tota modificació o el muntatge que es tradueix en l'alteració d'un valor reglamentat o el seu control es presumeix fraudulenta i està prohibit.

#### **2.1.5 Addició de material i de peces**

Tota addició o fixació de material o de peces està prohibit si no es explícitament autoritzat per un article del present Reglament o per raons de seguretat decidides per el Comitè Executiu. El material retirat no podrà ser reutilitzat. La reconstrucció geomètrica del quadre en cas d'accident està permesa afegint els materials necessaris per a la reparació (material de soldadura, etc.) les altres peces utilitzades o malmeses no podran ser reparades afegint o fixant material, a menys que un article del present Reglament l'autoritzi com excepció.

#### **2.1.6 Acer estructural**

Acer estructural o acer o aliatge d'acer estructural, que respongui a les especificacions ISO 4948 i a les designacions ISO 4949.

Els acers d'aliatge on el contingut en pes d'almenys un element d'aliatge sigui inferior o igual al 5 % estan prohibits.

### **2.2. KART**

#### **2.2.1 Exigències generals**

**2.2.1.1** Un kart està compost d'un xassís - quadre (amb o sense carrosseria), dels pneumàtics i del motor. I ha de complir les condicions generals següents:

**2.2.1.2** Posició de conducció: sobre el seient i els peus mirant cap endavant.

**2.2.1.3** Nombre de rodes equipades amb pneumàtics: 4.

**2.2.1.4** Material: la utilització del titani sobre el xassís està prohibit.

#### **2.2.2 Exigències especials**

Xassís	Punt 3
Dimensions i Pes	Punt 4
Paraxocs	Punt 5
Safata	Punt 6
Carrosseria	Punt 7
Transmissió	Punt 8
Para-cadena / Corretja	Punt 9
Suspensió	Punt 10
Frens	Punt 11
Direcció	Punt 12
Seient	Punt 13
Pedals	Punt 14
Accelerador	Punt 15
Motor	Punt 16
Silencis d'aspiració	Punt 17
Escapament	Punt 18
Soroll	Punt 19
Dipòsit de carburant	Punt 20
Carburant i comburent	Punt 21
Rodes: llantes i pneumàtics	Punt 22
Posada en marxa i embragatge	Punt 23
Números de competició	Punt 24



Homologació	Punt 25
Equipament de cronometratge i telemetria	Punt 26
Llum vermell posterior	Punt 27
Bateria	Punt 28

## 2.3. XASSÍS

### 2.3.1 Descripció de peces d'equipament

Està compostat de:

a) Xassís-quadre

b) Peces principals del xassís.

c) Peces auxiliars del xassís: a fi de fer el kart mes sòlid, dels tubs i dels perfils (peces auxiliars) especialment podent estar muntats. Tanmateix, no pot representar un risc per la seguretat del conductor i d'altres competidors.

### 2.3.2 Modificacions i identificació

Tota modificació de xassís homologat està autoritzat, a excepció de:

- Les indicacions sobre la Fitxa d'Homologació.
- Les indicacions mencionades dins el Reglament Tècnic.

### 2.3.3 Xassís-quadre

#### 2.3.3.1 Funció

- Constitueix sobretot l'element principal del vehicle.
- Ha de ser de connexió rígida les parts principals corresponents del xassís i la base de les peces auxiliars.
- Dona al kart la resistència necessària i carregues eventuais quant està en marxa.

#### 2.3.3.2 Descripció

El xassís-quadre es la part central i portant de tot el kart. Ha de ser suficientment resistent per preveure i absorbir les carregues produïdes pel vehicle en marxa.

#### 2.3.3.3 Exigències

- Construcció tubular de secció cilíndrica en acer «imantat» (veure art. 2.3.3.4). Estructura monolítiques per les peces soldades no desmuntables.
- Sense connexions (mòbils dins 1, 2 o 3 eixos).
- La flexibilitat del xassís-quadre correspon als límits d'elasticitat de la construcció tubular.

#### 2.3.3.4 Material

D'acer estructural o d'acer d'aliatge estructural, que responguin a les classificacions ISO 4948 i a les designacions ISO 4949.

Els acers d'aliatge on el contingut en pes d'almenys un element d'aliatge sigui inferior o igual al 5 % estan prohibits.

L'acer estructural utilitzar ha de poder passar satisfactòriament el test de "força de contacte" següent:

Un iman que tingui un camp magnètic axial de (x) Testa +/- 2% i una massa (x) gr., al que s'ha fixat una massa (sotmesa a la gravetat) de (x) gr., ha de romandre enganxat en tot punt de la superfície dels tubs del xassís-quadre. Prèviament a aquest test, les superfícies de contacte hauran d'esser despreses de tot tractament d'acabament amb un producte abrasiu.

En totes les circumstàncies, a discreció dels Comissaris Tècnics o de l'Autoritat Esportiva o per una reclamació, es podrà realitzar un anàlisi químic (per fluorescència) i prevaldrà sobre el resultat del test de "força de contacte".

### 2.3.4 Peces principals del xassís

#### 2.3.4.1 Funció

Transmissió de forces de la pista al xassís-quadre per un sol intermediari que son els pneumàtics.

#### 2.3.4.2 Descripció (disseny tècnic nº 1)

Totes les parts que transmetran les forces de la pista al xassís-quadre per un sol intermediari que son els pneumàtics:

Llantes amb el suport:	1
Eix posterior:	2
Mangueta:	3
Coixinets-pivots:	4
Suports de l'eix davanter i posteriors:	5
Si existeixen:	
Peces de connexió de davant i darrera:	6

#### 2.3.4.3 Exigències

Totes les peces principals del xassís estaran fixades sòlidament les unes amb les altres o al xassís-quadre.

Una construcció rígida es necessària, llevat de les d'articulacions (mòbils dins 1, 2 o 3 eixos).



Les connexions articulades sols son admeses en el suport convencional de la manegüeta de l'eix i de la direcció. Està prohibit tot altre dispositiu en funció d'articulació en 1, 2 o 3 eixos.

Tot dispositiu esmorteïdor hidràulic o pneumàtic contra les oscil·lacions està prohibit.

L'Eix posterior ha de tenir un diàmetre exterior màxim de 50 mm. i un espessor de paret mínima a tot el tub de 1,9 mm.

El gruix de l'eix posterior ha de ser igual en tota la llargada (a excepció de l'allotjament de les clavetes) amb un mínim de:

Taula equivalències en funció del gruix i els diàmetres externs de l'eix

Diàmetre extern màxim (mm)	Gruix Mínim (mm)	Diàmetre extern màxim (mm)	Gruix Mínim (mm)
50	1.9	37	3.4
49	2.0	36	3.6
48	2.0	35	3.8
47	2.1	34	4.0
46	2.2	33	4.2
45	2.3	32	4.4
44	2.4	31	4.7
43	2.5	30	4.9
42	2.6	29	5.2
41	2.8	28	Massís
40	2.9	27	Massís
39	3.1	26	Massís
38	3.2	25	Massís

Per les categories Superkart l'eix posterior (eix) ha de tenir un diàmetre exterior màxim de 40 mm i un gruix de paret mínim en tots els punts de 2,5 mm.

Per totes les categories, l'eix posterior ha d'estar fet d'acer estructural.

#### **2.3.4.4 Croquis del xassís-quadre i les peces principals del xassís:**

(Disseny tècnic n°1 en annex)

#### **2.3.5 Peces auxiliars del xassís**

##### **2.3.5.1 Funcions**

A excepció de les peces principals del xassís, tots els elements contribuiran al bon funcionament del kart, així com tot dispositiu facultatiu, amb la condició de que sigui conforme amb el Reglament.

Les peces auxiliars no poden fer la funció de transmetre les forces de la pista al xassís-quadre.

##### **2.3.5.2 Descripció**

Fixació dels frens, del motor, de l'escapament, de la direcció, del seient, dels pedals, dels paraxocs i del silenciador d'admissió.

- Llast
- Tots dispositius i articulacions
- Totes les planxes i tots els suports
- Altres punts de fixació
- Tubs i suports de reforç
- Frens, discos de frens, etc.

##### **2.3.5.3 Exigències**

Les peces auxiliars hauran d'estar sòlidament fixades. Les connexions flexibles son admeses.

Tots els elements que contribueixen al funcionament normal del kart tenen que estar en conformitat amb el Reglament.

Les peces hauran d'estar muntades de manera que no es desenganxin amb el kart en marxa.

## **2.4. DIMENSIONS I PES.**

### **2.4.1 Especificacions Tècniques:**

Distància entre eixos: Mínim 101 cm.

Màxim 107 cm.

Via: Com a mínim 2/3 de la distància utilitzada entre eixos.

Llargada total: 182 cm màxim. Sense carenat frontal i/o posterior. En circuits llargs pot ser de 210 cm màxim.



Amplada total: 140 cm màxim excepte ICA-J i KF3, 136 màxim  
Altura: 65 cm màxim de terra, seient exclòs.

Cap altre element sobrepassarà el quadrilàter format pel carenat frontal, el paraxocs posterior i les rodes.

#### **2.4.2 Pes**

Els pesos indicats són mínims absoluts que han de poder ser controlats en qualsevol moment de la competició i llegits sobre la bàscula, el pilot haurà d'estar completament equipat per a la cursa (casc integral, guants i calçat). Qualsevol infracció contrastada en un control aleatori, en el decurs o després de la prova, comportarà l'exclusió del pilot i/o competidor de la màniga en qüestió, entrenaments oficials qualificatius o de la cursa.

En el cas de portar llast, aquest ha d'estar sòlidament fixat al xassís o seient.

#### **2.4.3 Llast**

Si fos necessari haver d'ajustar el pes d'un kart per un o varis llastres, aquests han de ser blocs sòlids i fixats sobre el xassís o seient mitjançant dos cargols d'un diàmetre mínim de 6 mm.

### **2.5. PARAXOCS**

Son les proteccions obligatòries davanteres, posteriors i laterals. Els paraxocs han de ser d'acer estructural i han d'estar homologats amb la carrosseria. (disseny 2a)

#### **2.5.1 Paraxocs davanter**

##### **2.5.1.1 Circuits**

El paraxocs davanter estarà constituït com a mínim per 2 elements d'acer.

Una barra superior d'acer d'un diàmetre mínim de 16 mm (els dos angles han de tenir un radi de curvatura constant) i una barra inferior d'acer d'un diàmetre mínim de 20 mm (els dos angles han de tenir un radi de curvatura constant) connectades entre ells.

Aquests 2 elements seran independents de les fixacions dels pedals.

El paraxocs davanter ha de permetre la fixació del carenat frontal obligatori.

Ha d'estar fixat al xassís-quadre per 4 punts.

Aquests dos elements han d'estar alineats verticalment, tal com s'indica al **Dibuix Tècnic 2-c / 24-c** i perpendiculars als tubs principals dels xassís / fons.

Voladís: 350 mm com a mínim.

Amplada de la barra inferior: recta i de 300 mm com a mínim i 310 mm com a màxim (+/- 5mm) en relació amb l'eix longitudinal del kart.

Les fixacions de la barra inferior han de ser paral·leles (en ambdós plans horitzontal i vertical) a l'eix del xassís i permetre un encaix (sistema de fixació al xassís-quadre) de 50 mm dels paraxocs; han de estar distanciades 450 mm i centrades respecte a l'eix longitudinal del kart a una altura de 90 +/- 20 mm respecte el terra.

Amplada de la barra superior: recta i de 380 mm com a mínim i 390 mm com a màxim (+/- 5mm) en relació amb l'eix longitudinal del kart.

Altura de la barra superior: serà de 200 mm mínim i 250 màxim des del terra.

Les fixacions de la barra superior estaran distanciades 550 mm separades i centrades respecte l'eix longitudinal del kart.

Les fixacions de la barra superior i de la barra inferior han d'estar soldades al xassís-quadre.

#### **2.5.2 Paraxocs posterior**

##### **2.5.2.1 Circuits.**

Es obligatori i compost d'una barra anti - encaix d'un diàmetre de 16 mm exterior com a mínim i d'una barra superior d'un diàmetre de 16 mm com a mínim. El conjunt ha d'estar fixat al quadre per dos punts (eventualment per un sistema flexible) sobre els 2 tubs principals del xassís.

L'altura màxima vindrà donada pel pla passant per sobre les rodes davanteres i posteriors; la mínima serà de 200 mm del terra per la barra superior i 80 mm +/- 20 mm del terra per la barra anti-encaix.

L'amplada mínima es de 600 mm

El voladís posterior ha de tenir 400 mm com a màxim.

#### **2.5.3 Paraxocs laterals**

Han de estar compostos per una barra superior i una barra inferior amb un diàmetre de 20 mm i han de permetre la fixació de la carrosseria lateral obligatòria.

La fixació al xassís-quadre serà per 2 punts i han de ser paral·lels al terra i perpendiculars a l'eix del xassís; han de permetre un encaix (sistema de fixació al xassís-quadre) de 50 mm com a mínim dels paraxocs laterals i estar a una distancia de 500 mm.

La llargada rectilínia mínima de les barres es de 400 mm per la inferior i 300 mm per la superior.

L'alçada de la barra superior respecte al terra serà de 160 mm com a mínim.

L'amplada exterior respecte l'eix longitudinal del kart ha de ser de 500 +/- mm per la barra inferior i 500 +100/-20 mm per la superior.



## 2.6. SAFATA

Hi haurà d'haver únicament una safata de material rígid, després del travesser central del xassís just a la part davantera del kart.

Estarà vorejada lateralment per un tub o un regruix que impedeixi que els peus del conductor patinin fora de la plataforma. Si fos amb forats, aquests no tindran un diàmetre superior a 1 cm. i amb una distància entre ells mínima de quatre vegades els seu diàmetre.

Es podrà realitzar un forat d'un diàmetre màxim de 35 mm amb la única funció de poder accedir a la columna de direcció

## 2.7. CARROSSERIA

### 2.7.1 Carrosseria per a totes les classes en circuits

#### 2.7.1.1 Definició

La carrosseria està constituïda per totes les parts del kart exposades a l'aire lliure, a excepció d'aquelles parts necessàries per a la propulsió, direcció i fre normal, així com tots els accessoris indispensables pel seu funcionament, tal com el defineix l'article 2 punt 2.3 del Reglament Internacional de Kàrting i els porta números.

La carrosseria tindrà un acabat pulcre, no presentarà cap aresta viva, ni tindrà un caire provisional.

El radi mínim dels angles i escaires no serà inferior a 5 mm.

#### 2.7.1.2 Carrosseria

La carrosseria està constituïda, per a totes les categories, per dos pontons laterals, d'un carenat i d'un plafó frontal i una protecció de les rodes posteriors. (veure disseny tècnic **2-d** i **2-e**) La carrosseria haurà d'estar homologada per CIK/FIA i es obligatòria per a totes les categories.

Està autoritzada la barreja dels tres elements de carrosseria homologada de marques o models diferents. Les dues carrosseries laterals han de ser utilitzades conjuntament.

Cap element de la carrosseria pot ser utilitzat com a dipòsit de combustible o de fixació pel llast.

No està permès retallar els elements de la carrosseria.

#### 2.7.1.3 Materials

No metàl·lics; la fibra de carboni, el kevlar i la fibra de vidre estan prohibits. En totes les categories si fos de plàstic, serà del tipus «expandit» i no presentaran cap angle viu en cas de trencament.

#### 2.7.1.4 Carrosseria lateral – Pontons laterals

En cap cas podran situar-se per sobre del pla que passa per sobre dels pneumàtics davanters i posteriors ni pel exterior de les rodes davanteres i posteriors, sense girar les rodes davanteres. En cas de "Cursa en temps de pluja", les carrosseries laterals no poden estar situades més enllà del pla que passa per la part exterior de les rodes posteriors. (Dibuix Tècnic 2b)

No podran estar endarrerides més de 40 mm del pla vertical que passa pels dos bords exteriors de les rodes (les rodes davanteres no estaran girades)

La distància al terra serà de 25 mm mínim i 60 mm màxim.

Les superfícies de les carrosseries han de ser llises i no poden tenir altres forats que els necessaris per les seves fixacions i per permetre el pas del arbre del demarrer extern en ICA-J.

La distància entre la part davantera de la carrosseria i les rodes davanteres serà de 150 mm màxim i la distància entre la part posterior i les rodes del darrere de 60 mm màxim.

Cap part de la carrosseria lateral podrà cobrir una part del pilot assegut en posició normal de conducció.

En cap moment, les carrosseries laterals es poden superposar al xassís-quadre, vist per sobre. Han de tenir en la cara exterior, una superfície vertical (amb una tolerància de +/- 5° en referència al pla vertical teòric) de com a mínim 100 mm d'altura i 400 mm de llarg, situada immediatament de la distància al terra.

No han de poder retenir aigua, gravilla o cap altra substància.

Han d'estar sòlidament fixades sobre els paraxocs laterals.

S'ha de preveure un emplaçament pels números de competició en la part posterior de la seva superfície vertical, abans de les rodes.

#### 2.7.1.5 Carenat davanter

En cap moment no pot estar situat per sobre del pla que passa per la part superior de les rodes davanteres.

No portarà cap arestes vives.

L'amplada mínima serà de 1000 mm i com a màxim l'amplada exterior del tren davanter.

La distància màxima entre les rodes davanteres i la part del darrera del carenat serà de 180 mm.

Voladís davanter: 680 mm.

El carenat ha de portar sobre la seva cara davantera una superfície vertical (amb una tolerància de +/- 5° en referència a un pla vertical teòric) de 80 mm d'altura mínima i de 350 mm de llarg com a mínim situada immediatament per sobre de la distància al terra.

El carenat no ha de poder retenir aigua, graveta o cap altra substància.

Kit de muntatge del carenat davanter (**Dibuix Tècnic núm. 2-c i 24-c**).





Aquest Kit ha de correspondre amb el sistema de fixació homologat per la CIK, vàlid i en curs: KG SAS – model KMS y nº d'homologació 1/CA/20/ET. Ha d'estar en perfectes condicions, sense cap tipus de trencada, forat o esquerdada.

#### **2.7.1.6 Panell frontal**

No estarà situat per sobre del pla horitzontal que passa per la part superior del volant, deixarà un espai mínim de 50 mm amb el volant i no es prolongarà més enllà del carenat davanter. No molestarà el funcionament normal dels pedals, ni cobrir qualsevol part dels peus en la posició normal de conducció. L'amplada mínima es de 250 mm i la màxima de 300 mm.

Ha d'estar fixat sòlidament per la part inferior a la part davantera del xassís-quadre directa o indirectament. En la part alta ha d'estar sòlidament fixat a la columna de direcció per una o varies barres independents.

S'ha de preveure un espai pels números de competició en la part frontal.

#### **2.7.1.7 Proteccions posteriors**

És obligatòria i homologada per la CIK-FIA després d'haver satisfet les proves d'homologació, per a totes les categories (excepte en Superkart).

No està permès modificar el xassís per a col·locar la protecció posterior (només el Fabricant del xassís pot donar l'autorització de modificar-lo, de conformitat amb la Fitxa d'Homologació i les possibles Extensions).

La concepció i el funcionament de la protecció posterior han de ser aprovats pel Grup de Treball Tècnic de la CIK-FIA.

La protecció posterior ha de ser en plàstic de tipus monobloc buit i no ha de presentar cap perill per a la seguretat. L'estructura deu per un altre costat ser en plàstic passat sense guarnició d'espuma i el grossor de la paret ha de ser constant perquè la seva resistència sigui uniforme.

En cap moment No pot situar-se per sobre el pla que passa per sobre dels pneumàtics posterior.

La (les) superfície (s) de la protecció posterior deu (han) de ser uniforme (s) i llisa (s); la protecció posterior no ha de tenir forats o retalls diferents dels necessaris per a la seva fixació i/o presents en l'homologació.

Distància entre la part davantera de la protecció posterior i la superfície de les rodes posteriors: 15 mm. mínim i 50 mm. com a màxim.

Amplària mínima: 1.340 mm..

Amplària màxima: la de l'amplària posterior global, en qualsevol moment i en totes les condicions.

Altura al terra: mínim 25 mm., màxim 60 mm. en, mínim, 3 llocs de la protecció, d'una amplària mínima de 200 mm., situats en la prolongació de les rodes posteriors i l'eix mitjà del xassís.

La part superior ha d'estar a una altura mínima de 200 mm. del terra i presentar a la part del darrere una superfície vertical (+ 0°/-5°) de 100 mm. mínim d'altura immediatament per sobre de la altura al terra, mesurat en, mínim, 3 llocs d'una amplària mínima de 200 mm., situats en la prolongació de les rodes posteriors i l'eix mitjà del xassís. (segons **dibuix tècnic nº 2-e**).

Projecció posterior: 400 mm. com a màxim.

El conjunt ha de fixar-se en el xassís en 2 punts com a mínim amb suports homologats amb la protecció i realitzats en plàstic, acer o alumini (eventualment per un sistema flexible) sobre els 2 tubs principals del xassís, o sobre el paraxocs actual (barra superior i barra antiencastament, punt 5.2) de l'article 2, i ha de poder muntar-se sobre tots els xassís homologats (respecte de les cotes F homologades variant de 620 a 700 mm.). No està permesa la fixació amb brides o abraçaderes de plàstic.

La utilització d'un carenat posterior integral que respecti les dimensions físiques del paraxocs posterior fa facultatiu el muntatge de la barra anti-encaix i de la barra superior.

En totes les condicions, la protecció posterior no pot sobrepassar mai el pla exterior del les rodes posteriors.

## **2.8. TRANSMISSIÓ**

S'efectuarà sempre sobre les rodes posteriors. El mètode és lliure, però no es permet cap diferencial, per l'eix, el cub de la roda o qualsevol altre mètode.

No és permès cap tipus de lubricació de la cadena, llevat d'autorització del sistema per la CIK/FIA.

## **2.9. TAPA CADENES**

És obligatori i cobrirà eficaçment el pinyó i la corona fins l'altura de l'eix de la corona i comportarà una protecció lateral eficaç. És obligatori per totes les categories sense caixa de canvis la utilització d'una protecció eficaç que cobreixi la part superior i els costats de la corona i la cadena arribant com a mínim fins el pla inferior de l'eix posterior.

En les categories amb caixa de canvis, és obligatòria la utilització d'una protecció eficaç que cobreixi el pinyó i la corona fins el centre de l'eix posterior.

## **2.10. SUSPENSÍO**

Qualsevol sistema de suspensió, elàstic o articulada, està prohibida.

Els esmorteïdors hidràulics, pneumàtics o mecànics estan prohibits.



## 2.11. FRENS

Han d'estar homologats per la CIK-FIA.

Han de ser hidràulics. El sistema per accionar els frens entre el pedal i la bomba/es haurà de ser doble (si s'utilitza per mitja de cable, aquest haurà de ser de 1,8 mm. i bloquejat per un tanca - cables). Els frens davanters, accionats manualment, estan reservats a les categories sense caixa de canvis.

Per les categories sense caixa de canvis, han d'actuar simultàniament, al menys sobre les dos rodes posteriors.

Per les categories KF3 i ICA-Junior, tot sistema de frens que actuï sobre les rodes davanteres està prohibit.

Per les categories amb caixa de canvis, han d'actuar sobre les quatre rodes, amb sistemes de funcionament independents davant i darrera. En el cas de que un sistema no funcione, l'altre ha de garantir el funcionament sobre dos rodes, del davant o del darrera. En Superkart i Intercontinental E, tot dispositiu de frenada per cable està prohibit i es recomana una llum de stop.

Els discos de frens de carboni estan prohibits.

Des de l'1 de gener de 2015 els discs de frens obligatòriament han de ser d'acer, acer inoxidable o ferro fos (aquesta previsió és igualment vàlida i aplicable per aquelles homologacions actualment vàlides).

Un patí de protecció eficaç del disc de fre posterior (en Teflon, Niló, Delrin, fibra de carboni, Kevlar o Rilsan) és obligatori (excepte en Súper - kart) en totes les categories si el disc de fre sobresurt sota dels tubs principals del xassís. Aquesta protecció ha de ser col·locada lateralment respecte al disc en el sentit longitudinal del xassís o sota el disc.

Es pot modificar la superfície del disc de fre mitjançant operacions de mecanitzat, foradat, ratllat.... però únicament pel fabricant i sota la seva pròpia responsabilitat. No obstant, es prohibeix qualsevol modificació que canviï les dimensions de les peces originals indicades a la Fitxa d'Homologació.

Per a les categories Aleví i Cadet es recomana un sistema similar de protecció del disc de fre.

S'autoritza la instal·lació d'un canalitzador d'aire dirigit al fre posterior, que haurà d'estar degudament fixat.

## 2.12. DIRECCIÓ

Estarà accionada per un volant de forma circular amb un perímetre continu. Per raons de seguretat, el volant no pot presentar cap part angulada. Els terços superior i inferior de la circumferència poden ser rectilinis o tenir una secció diferent del de la resta del volant.

Tot dispositiu muntat sobre el volant no pot sobrepassar més de 20 mm sobre el pla del volant i no pot presentar arestes vives (disseny tècnic número 8).

Es prohibeix qualsevol comandament flexible, per cable o per cadena.

Tots els elements de la direcció hauran de comportar un sistema de fixació que ofereixi plena seguretat (femelles amb buló, rematades o autoblocants).

La columna de direcció ha de tenir un diàmetre mínim de 18 mm i un gruix de paret mínim de 1,8 mm.

Ha d'estar muntada amb un sistema de clips de seguretat per la femella de retenció de la caixa de l'eix.

Per totes les categories, la columna de direcció ha d'estar feta en acer estructural.

## 2.13. SEIENT

Estarà concebut de manera que el pilot hi estigui eficaçment encaixat, per evitar desplaçaments davanters o laterals en revolts o en les frenades. En totes les categories, les plaques de reforç (volanderes) dels suports dels seients son obligatòries per la part superior del seient entre els suports del seient i el mateix seient. Aquests reforços han de tenir un gruix mínim de 1,5 mm i una superfície mínima de 13 cm<sup>2</sup> o un diàmetre mínim de 40 mm. Tots els reforços han d'estar cargolats o soldats en cada extrem.

Si aquests suports no s'utilitzen, han de ser desmuntats del xassís i del seient.

## 2.14. PEDALS

Els pedals no sobrepassaran mai el xassís, paraxocs inclòs. Han d'estar col·locats davant del cilindre de comandament dels frens. En Superkart i ICE solament, el pedal de fre i tots els elements que accionen el cilindre de comandament dels frens, han de ser en acer d'una resistència suficient per suportar les forces aplicades.

En cas d'instal·lar qualsevol element o suplement addicional, haurà d'estar correctament fixat.

## 2.15. ACCELERADOR

L'accelerador ha d'estar accionat per un pedal. El pedal tindrà una motlla de retrocés. És obligatòria una unió mecànica entre el pedal i el carburador.

## 2.16. RODES: LLANTES I PNEUMÀTICS

Les rodes estaran equipades de pneumàtics (amb o sense cambra d'aire). El nombre de rodes i pneumàtics queda establert en quatre.

Solament els pneumàtics poden estar en contacte amb el terra quan el pilot es al damunt.



Per tren de pneumàtics s'entén, dos davanters i dos posteriors. Qualsevol altra combinació està prohibida. Es prohibeix la utilització simultània de pneumàtics de diferents marques, o de «slics» i pluja, o de diferents tipus (tou i dur) en un mateix kart.

La fixació de les rodes comportarà un sistema de seguretat obligatòria (femelles autobloquejadores o amb bolons, circlips etc.)

#### **2.16.1 Llantes (disseny 4)**

Son obligatòries les llantes, segons el disseny tècnic de CIK/FIA.

- 1) Diàmetre d'aresta interior sobre la llanta de 5": 126,2 mm. sobre la circumferència amb una tolerància de +/- 1,2 i sobre el diàmetre de la llanta per l'allotjament del pneumàtic amb el cargol de seguretat una tolerància de -1.
- 2) Amplada per l'allotjament del pneumàtic: 10 mm. mínim.
- 3) Diàmetre exterior total de l'aresta de la llanta de 5": 136,2 mm. mínim.
- 4) La secció per facilitar l'equilibri d'allotjament del pneumàtic: 8 mm.
- 5) La pressió màxima muntatge, especificat amb Bar: 4 Bar.
- 6) Test de resistència a l'explosió del pneumàtic amb líquid a una pressió de 8 Bar.
- 7) Cada llanta ha d'estar fabricada segons disseny tècnic número 4 de l'annex.
- 8) El diàmetre de la llanta ha de ser de 5" màxim.

#### **2.16.2 Pneumàtics**

El diàmetre màxim exterior del pneumàtic davanter serà de 280 mm. i del posterior 300 mm.

Per a tots els pneumàtics l'amplada màxima d'una roda posterior completa i muntada (llanta i pneumàtic) serà de 215 mm. i de la davantera 135 mm.

Per les categories KF3 i Intercontinental A-Júnior, l'amplada màxima de la roda del darrera és de 185 mm.

Pneumàtic "slic" i pneumàtic-pluja: Per a qualsevol pneumàtic homologat, quan s'hi facin talls, separacions o addicions de signes, deixaran de ser homologats

Els pneumàtics de tipus RADIAL o ASIMÈTRICS estan prohibits a totes les categories.

Aquestes mesures son les màximes absolutes i poder ser controlades en qualsevol moment de la competició.

Tota infracció constatada en el decurs de un control en els entrenaments lliures o oficials (no qualificatius o qualificatius), mànigues o cursa comportarà l'exclusió.

Per a totes les categories, està prohibit l'escalfament o refredament dels pneumàtics, el recautxutat i la utilització de productes químics pel tractament de pneumàtics.

Tots els pneumàtics, classes Intercontinentals A i C i Júnior seran objecte d'una homologació.

#### **2.16.3 Retenció de pneumàtic.**

Una forma de retenir el pneumàtic és obligatòria a les rodes de davant i darrera amb un mínim de 3 fixacions al costat exterior.

### **2.17. MOTOR**

#### **2.17.1 Generalitats**

S'entén per motor el conjunt propulsor del kart en estat de marxa. Compren un bloc cilindre, carters, un sistema d'encesa, un o diversos carburadors i un tub d'escapament (silenciador) i eventualment una caixa de velocitats.

Tot sistema d'injecció està prohibit. La pulverització d'altres productes que no siguin carburant està prohibit.

El motor no equiparà compressor ni cap sistema de sobrealimentació. Per les categories KZ2, KZ1 podran ser refrigerats per aire o aigua (Solament el cilindre i la culata en 100 cc) està autoritzat. Pel refredament amb líquid solament està autoritzada l'aigua.

Els motors de KF4, KF3, KF1, KZ2, KZ1 hauran d'estar descrits en un catàleg del constructor i elaborar una fitxa descriptiva denominada "Fitxa d'Homologació", a partir del model establert per la CIK-FIA; aquesta Fitxa d'Homologació serà segellada i visada per l'AEN i la CIK-FIA (veure Reglamentació d'Homologació).

#### **2.17.2 Control Tècnic**

Tots els motors i culates podran passar un control tècnic de precintatge. Aquests precintes podran ser verificats en qualsevol moment de la prova o meeting.

En el moment que el kart entri a pista un oficial verificarà si el precinte està intacte. Si aquest està trencat o s'ha perdut no li serà autoritzada la sortida, i podrà comportar l'exclusió de la màniga o cursa.

El pilot ha de verificar per si mateix si el precinte en tot moment està intacte. Si aquest està trencat o perdut ho ha de comunicar immediatament al comissari tècnic, que el canviarà per un altre. Aquesta substitució sols serà possible dins del parc d'arribada posterior a cada manega d'entrenaments i/o cursa.

El canvi de material entre els pilots està totalment prohibit. L'incompliment d'aquesta norma comportarà l'exclusió del meeting.

El Competidor haurà d'estar en possessió i presentar les Fitxes d'homologació i/o acceptació de tot el material utilitzat i homologat o que hagi estat aprovat.

#### **2.17.3 Cilindres**



Per tots els motors de 125 cm<sup>3</sup>, el cilindre o la camisa han de ser de fundició, sense cap tractament en la superfície (cromat, nikkasil, etc., estan prohibits).

En els motors sense camises es possible la reparació del cilindre amb aportació de material però no de peces.

Culata: Està autoritzat la reparació de la rosca de la bugia per un heli-coil.

#### **2.17.4 Refredament per aigua.**

Limitat al cilindre, a la culata i a un sol radiador pels motors de 100 cc i limitat a una sola bomba i un sol circuit sense cap més combinació possible. En KZ2 s'autoritza el muntatge de dos (2) radiadors. S'autoritza un circuit intern suplementari que serveixi pel funcionament normal dels termòstats autoritzats.

Per totes les categories que utilitzen el refredament per aigua el radiador ha d'estar al costat del xassís-quadre a una alçada màxima de 50 cm en referència al terra i a una distància màxima de 55 cm de l'eix de les rodes del darrera i no pot interferir amb el seient. Totes les canalitzacions han d'estar fabricades amb una resistència a l'escalfor de 150 °C i una pressió de 10 bar. Per la regulació de la temperatura està permès situar davant o darrera del radiador un sistema de cortines, o un altre sistema sempre i quan no es pugui desprendre en cursa, a excepció de bandes adhesives. Aquest dispositiu pot ser mòbil (regulable) però no mentre el kart està en marxa i no pot presentar elements perillosos.

El sistema de by-pass (tipus termòstat) mecànics incloent les canalitzacions by-pass, estan autoritzats.

#### **2.17.5 Bomba d'aigua**

Pels 2 grups, excepte en Superkart, KF4, KF3, KF2 i KF1, la bomba d'aigua haurà d'estar incorporada en el motor i ser la descrita en la fitxa d'homologació CIK-FIA.

#### **2.17.6 Carburadors i conducte d'admissió (tub d'aspiració)**

Qualsevol sistema d'injecció està prohibit. La polvorització d'altres productes que no siguin el carburant estan prohibits.

Per totes les categories sense caixa de canvis, s'autoritza un dispositiu mecànic manual addicional de reglatge amb rodes dentades i oscades (sense modificar el carburador, si aquest ha de ser homologat).

El conducte d'admissió o tub d'aspiració (muntatge mecànic entre el silenciador d'admissió homologat i la caixa de vàlvules) ha d'estar constituït del silenciador d'admissió, del carburador i de la tapa de la caixa de vàlvules, així com d'eventuals adaptadors, espaciadors i/o articulacions.

No està autoritzada cap peça suplementària.

L'adaptador (espaciador) ha de tenir una secció transversal cilindre-cònica, estar fixat mecànicament mitjançant eines i no presentar connexions ajustables o peces que es solapin.

A més a més, tota connexió que indueixi un volum suplementari (incloent ranures, espais buits o altres) al nivell del conducte d'admissió està prohibida.

#### **2.17.7 Encesa**

Tots els motors, excepte KF4, KF3, KF2 i KF1 hauran d'utilitzar un sistema d'encesa del tipus analògic homologats per CIK/FIA. Qualsevol sistema d'encesa variable (Sistema d'avançament o retard progressiu) està prohibit.

Pels motors KF4, KF3, KF2 i KF1, el sistema d'encesa serà digital homologat per la CIK-FIA i amb un sistema limitador de règim integrat.

Tot sistema electrònic que permeti un autocontrol dels paràmetres de funcionament del motor mentre el kart estigui en marxa està prohibit.

Per les enceses on el rotor és exterior i sobresurt, s'haurà de preveure un sistema de protecció que cobreixi totes les parts giratòries.

Per decisió dels Comissaris Esportius serà possible intercanviar les enceses dels competidors que seran subministrades per FCA (mateixos models homologats).

Està permès utilitzar un o dos polsadors d'encesa/stop en lloc d'una clau de contacte, amb la condició que els connectors siguin els mateixos, per que les connexions puguin ser substituïdes sempre i en qualsevol moment.

#### **2.17.8 Bugia**

Per totes les categories, excepte en Superkart, la bugia d'encesa ha de ser de gran producció i romandre estrictament de sèrie. El cos de la bugia i l'aïllament dels elèctrodes (elèctrodes no inclosos) cargolats en la culata no han d'excedir de la cúpula superior de la cambra de combustió. (Veure Annex nº 7).

### **2.18. SILENCIÓS D'ASPIRACIÓ**

Es obligatori un silenciós d'aspiració homologat per la CIK-FIA en totes les categories. Serà d'aplicació la taula de silenciósos d'aspiració homologats per la CIK per cada categoria específica. La categoria aleví i cadet portarà l'original del motor.

En cas d'activitat en pista declarada en "mullat", s'haurà de muntar sobre el silenciós d'aspiració una protecció eficaç per evitar que l'aigua pugui ser aspirada pel motor.

### **2.19. ESCAPAMENT**

#### **2.19.1. Escapament.**



En totes les categories, ha de ser d'acer esstructural.

En KF3, KF2, KZ2, KZ1 l'escapament haurà d'estar homologat.

Per totes les categories el tub d'escapament haurà de passar pel darrera del pilot, a una altura no superior a 45 cm del terra.

La sortida del tub d'escapament, (silenciadors) tindrà un diàmetre extern superior a 3 cm. no sobrepassarà els límits estipulats en els arts. 4 i 5.

Existirà una protecció que impedeixi qualsevol contacte entre el tub d'escapament i el pilot en posició normal de conducció.

Tot sistema de «power-valve» està prohibit excepte en KF4, KF2 i KF1.

Per decisió dels Comissaris Esportius serà possible intercanviar i/o canviar els tubs d'escapament dels competidors que seran subministrats pels Comissaris Tècnics (mateixos models homologats).

Quan el conjunt motor i carburador a utilitzar durant les proves del Campionat de Catalunya de Kàrting sigui en règim de lloguer i sorteig (segons la normativa aplicable), els escapaments a utilitzar pels competidors seran obligatòriament els proveïts pel subministrador/distribuïdor únic dels motors del Campionat. Els escapaments seran lliurats de forma aleatòria pels oficials/organització als competidors en el parc tancat de pre-sortida i els competidors els hauran de retornar abans de sortir del parc tancat d'arribada a l'acabament de l'activitat en pista.

El competidor té la responsabilitat objectiva dels danys o desperfectes soferts per l'escapament utilitzat durant la prova. En aquest cas els Comissaris Tècnics actuaran/informaran de la mateixa forma que ho fan en el cas de danys al conjunt motor i carburador.

### **2.19.2 Tovera/col·lector d'escapament i juntes.**

La tovera d'escapament haurà d'estar sòlidament fixada al cilindre mitjançant els espàrrecs, la junta, les volanderes i les femelles, tal i com s'estableix en la Fitxa d'Homologació i en el Catàleg del motor corresponent. Aquests elements/peces i l'ordre de muntatge d'aquestes ha de ser obligatòriament segons el que s'estableix en la Fitxa d'Homologació i Catàleg del motor corresponent.

Aquests elements/peces hauran de mantenir en tot moment de la prova les característiques que s'estableixin en la reglamentació específica de cada categoria.

Tots aquests elements hauran d'estar deguda i perfectament collats durant tota la prova. El conducte d'escapament, des de la camisa del cilindre fins a la sortida del col·lector, ha de ser totalment estanc durant tota la prova.

Les dues femelles de subjecció del col·lector hauran de ser aptes per a poder ser precintades. Els Comissaris Tècnics podran precintat en qualsevol moment de la prova aquestes femelles.

En el cas que es procedeixi a la verificació i/o mencionat precintatge, el competidor haurà de col·locar una junta original i nova (sense ús previ), per tant, durant el desenvolupament d'una prova, haurà de tenir a la seva disposició i de forma immediata, una o més juntes amb aquestes característiques, especialment en el moment de les verificacions tècniques prèvies.

El mencionat precintatge podrà realitzar-se en qualsevol moment de la prova, en el cas que així ho demanin els Comissaris Tècnics

Tal com s'estableix en les Obligacions Generals d'aquest Reglament Tècnic, en qualsevol moment de la prova, els Comissaris Tècnics podran sol·licitar la substitució de peces considerades d'origen, com és el cas del col·lector.

Aquests aspectes podran ser controlats i comprovats pels Comissaris Tècnics en qualsevol moment d'una prova fins l'obertura del Parc Tancat.

## **2.20. POSADA EN MARXA I EMBRAGATGE**

El sistema de posada en marxa es lliure i el sistema d'embragatge ha de ser "amb Sec".

Pels motors proveïts d'embragatge, és obligatori un sistema que permeti la parada del motor, amb un interruptor de fàcil accés des del lloc de conducció.

Està prohibida la presència de qualsevol tipus de lubricant dintre del conjunt del embragatge.

Per les categories Júnior i superiors es permet l'ús de un o dos polsadors d'arrencada/parada en lloc de l'unitat de clau de contacte, a condició de que els connectors siguin els mateixos per a que el cablejat pugui ser substituït en tot moment.

## **2.21. SOROLLS**

### **2.21.1 Control de decibels**

Per reduir el soroll serà necessari comptar amb dispositius de silenciament eficaços.

Per a totes les classes. El límit de soroll vigent és de 108 dB/A com a màxim, això compren totes les toleràncies i sorolls de l'entorn. El soroll es mesurarà amb el motor a un règim de 7.500 rpm, +/- 500 rpm.

El kart es col·locarà en un suport realitzat segons directives CIK/FIA (disseny tècnic número 9 a l'annex) o sobre el terra en el cas dels Superkart.



Els controls es podran efectuar en qualsevol moment de la prova. Tota infracció constatada en un control serà notificada als comissaris esportius.

### **2.21.2 Prescripcions per a la mesura de decibels**

#### **2.21.2.1 Aparell de mesura**

L'aparell de mesura haurà de poder mesurar simultàniament el nivell sonor i el règim del motor. El sistema de mesura pot estar connectat a un PC o ser autònom.

Per les mesures de la sonoritat s'haurà d'utilitzar un micròfon d'un camp lliure de ½ polsada, conforme a la norma IEC 651 (EN 60651) Classe 1. El nivell de pressió serà mesurat segons una escala A com la definida per la norma IEC 651 (EN 60651) o una altra equivalent; els nivells instantanis seran calculats amb una constant de temps de 500 ms. La banda de freqüència serà de 20 Hz-20 kHz i la amplitud serà com a mínim de 60-135 dB.

La velocitat de rotació del motor serà mesurat per mitja d'una pinça amperimètrica o un aparell equivalent. La senya del règim del motor serà mesurada amb la mateixa constant de temps que la senyal de nivell sonor (500 ms). D'aquesta forma, les senyals de nivell sonor i del motor a la vegada, es referiran al mateix moment.

Si es tracta d'un aparell amb sortida DC directament proporcional al règim del motor (rpm.), s'haurà d'efectuar una calibració apropiada.

#### **2.21.2.2 Càlcul dels resultats**

Els nivells que hagin de ser comparats amb els límits seran calculats com una mitjana logarítmica sobre una banda de 1000 rpm. Totes les dades obtingudes després de la prova sobre la banda fixada seran incloses en els càlculs amb 10 dades com a mínim. Els elements perturbants (ex. Un altre kart testat molt prop o altres) poden ser suprimits dels càlculs. Aquestes supressions s'hauran d'incloure dins l'informe de mesures.

La banda serà de 7000-8000 rpm.

#### **2.21.2.3 Calibratge**

El calibratge del sistema s'haurà d'efectuar abans de tota sessió de mesura, conforme a les indicacions del fabricant. El calibratge del aparell complet de mesura del so es farà mitjançant un calibre de 1 kHz, amb un nivell nominal de 94 o 104 dB.

Pels captadors de mesura de règim connectats a un comptador digital (aparell que conte les espurnes de la bugia pels càlculs de règim) no es requereix cap calibratge.

#### **2.21.2.4 Exigències pel sistema de mesura**

El sistema de mesura haurà de poder:

- Efectuar anàlisis de senyal en temps real.
- Permetre l'edició de senyals per suprimir de les perturbacions.
- Mostrar sobre un gràfic, o un suport semblant, els nivells a temps real en comparació simultàniament al règim i nivells sonors i règims limitats.
- Imprimir immediatament els resultats de les mesures sobre paper.

### **2.22. EQUIPAMENT DE CRONOMETRATGE I TELEMETRIA**

#### **2.22.1 Cronometratge i compta voltes electrònic**

El sistema de compta voltes electrònic del tipus AMB o similar es obligatori per les proves del Campionat de Catalunya de Kàrting. El sistema tradicional (manual) s'haurà d'utilitzar paral·lelament al sistema electrònic i en cas de litigi en donarà fe.

#### **2.22.2 Telemetria**

Qualsevol sistema de telemetria està prohibit excepte si està prescrit per l'organitzador.

#### **2.22.3 Adquisició de dades**

Aquest sistema, amb memòria o no, ha de permetre solament la lectura de: règim del motor (per inducció sobre el cable HT de la bugia), dues indicacions de temperatura, la velocitat en cursa, un acceleròmetre i el temps per volta.

En KF4, KF3 i KF2 l'ús d'un sensor de temperatura al col·lector d'escapament es lliure, però sense modificar ni el col·lector d'escapament homologat ni les seves dimensions reglamentades.

#### **2.22.4 Ràdio**

Tot sistema de ràdio - comunicació entre el conductor en pista i qualsevol altra entitat o persona està prohibit.

### **2.23. DIPÒSIT DE CARBURANT**

Haurà d'estar sòlidament fixat al xassís, la subjecció no tindrà caràcter provisional i concebuda de tal manera que, per ell mateix o per tubs de connexió, que seran de material tou, no presentin cap risc de fuga durant a prova. Es recomana una fixació ràpida al xassís. No pot constituir en cap cas un apèndix aerodinàmic.

No pot formar part de la carrosseria. Solament pot alimentar el motor sota pressió atmosfèrica normal (això significa que tret de la bomba de benzina que es troba entre el dipòsit i el carburador, tot principi o sistema, mecànics o no, podent actuar sobre la pressió interna de la reserva està prohibit).



La capacitat del dipòsit de carburant es fixarà per a cada categoria en concret. Per a les proves de la FCA i en les categories de classe 100 cc., 125 cc., cadet i aleví, serà obligatori instal·lar un «kit de dipòsit de combustible» (muntatge ràpid). Queda prohibit qualsevol muntatge que afecti a la temperatura del carburant.

## **2.24. CARBURANT**

El carburant serà tipus comercial que es puguin trobar a qualsevol estació de servei, la gasolina serà «sense plom» i sense cap altre lubricant que no sigui oli (que no augment l'índex N.O.) per fer la mescla de combustible. La modificació de la composició del carburant a base de qualsevol d'additiu està totalment prohibit.

Per decisió dels Comissaris Esportius serà possible fer canviar el carburant dels competidors pel que serà subministrat pels Comissaris Tècnics.

### **2.24.1.1 Especificacions carburant. (veure taula en annex)**

El marge d'error dins de cada mètode de control està comprès entre els valors mínim/màxim especificats en la taula i no serà adjuntat després de l'anàlisi.

El total d'hidrocarburs individuals presents a les concentracions de menys del 5% m/m ha de representar al menys el 30% m/m del carburant. El mètode de control s'efectuarà per cromatografia gasosa.

La conformitat a les regles de composició està calculat sobre la següent base:

A= 100 – B – C, on:

A és la concentració total (en % m/m) en hidrocarburs individuals presents a les concentracions inferiors a l 5 % m/m.

B és la concentració total (en % m/m) en compostos oxigenats presents en el carburant.

C és la concentració total (en % m/m) en hidrocarburs individuals presents a les concentracions superiors a 5 % m/m.

Els únics compostos oxigenats autoritzats son:

Methanol (MeOH)

Ethanol (EtOH)

Isopropanol (IPA)

Isobutanol (IBA)

Methyl Tertio Btyl Ether (MTBE)

Ethyl Tertio Butyl Ether (ETBE)

Tertio Amyl Methyl Ether (TAME)

Di-Isopropyle Ether (DIPE)

n-Propanol (NPA)

Tertio Butanol (TBA)

n-Butanol (NBA)

Butanol Secundari (SBA)

Les compostos trobats normalment a l'estat d'impureses dins l'un o l'altre dels compostos oxigenats de dalt estan autoritzats amb concentracions inferiors al 0,8% m/m de la mostra total de carburant.

Els additius amb base de magnesi no estan autoritzats.

El carburant mencionat anteriorment ha d'estar conforme a la reglamentació europea sobre la Seguretat i la Sanitat.

### **2.24.1.2 Barreja 2 temps utilitzada en els motors.**

El carburant està destinat a ser barrejat amb un lubricant 2 temps acceptat per la CIK-FIA de lliure venda.

Les modificacions en la composició del carburant de base per l'addició de qualsevol compost, sigui quin sigui, està estrictament prohibit.

Aquesta restricció és igualment vàlida pel lubricant, on l'addició a la gasolina no pot provocar la modificació de la composició de la fracció del carburant. Per altra banda, com pel carburant, el carburant no pot contenir compostos nitrats, peròxids o altres additius destinats a augmentar la potència dels motors.

Per les barreges 2 temps, estan autoritzades les toleràncies següents per les especificacions del carburant:

- Densitat a 15° C + 0,025 g/ml

- Residu de destil·lació no controlat

Constant dielèctrica (mesurat amb l'aparell DT!% Ray Godman): Sent presa la constant dielèctrica del carburant sense lubricant per a referència, l'addició de lubricant no ha de conduir a un augment d'aquest valor de més de 40 unitats.

## **2.24.2 Lubrificant**

### **2.24.2.1 Característiques del lubricant**

El lubricant no pot, en cap manera, contribuir a una millora de les prestacions del carburant; en conseqüència, els límits han estat fixats sobre els següents criteris:

1.- Destil·lació: Destil·lat a 250° C: màxim 10 % segons destil·lació simulada (GC).



2.- Absència d'agents anti-detonants (plom, magnesi, ferro): 10 mg/Kg màxim.

3.- Variació màxima de 1,3 punts dels valors d'índex d'octà RON i MON d'una barreja al 8% de lubricant amb gasolina sense plom (comparació amb els valors originals de la gasolina sense lubricant).

#### **2.24.2.2 Aprovació del lubricant**

El lubricant ha d'estar acceptat per l'any en curs per la CIK-FIA abans de tota utilització en una prova. Una mostra d'un litre s'ha d'haver presentat, en els terminis previstos, al laboratori designa per la CIK per verificar la seva conformitat respecte als criteris mencionats a l'Article 21.2.1 anterior.

Si aquest lubricant és trobat conforme als límits fixats, la seva densitat i el seu valor de constant dielèctric DT15 GODMAN seran enregistrats.

El lubricant ha de ser condicionat en un recipient segellat quan el Competidor l'introdueix en els Parcs d'Assistència; la barreja de diferents lubricants està estrictament prohibida.

#### **2.24.3 Controls del carburant: Controls en laboratoris.**

##### **2.24.3.1 Anàlisis realitzats**

El laboratori encarregat de les anàlisis ha de disposar imperativament d'una mostra de referència del carburant distribuït durant la prova.

Aquesta mostra ha de ser d'un volum mínim de:

- 5 litres si el laboratori ha de verificar igualment la conformitat d'aquest carburant respecte al present reglament (Article 21.1.1 anterior)
- 1 litre si el laboratori ha de controlar simplement la conformitat de les mostres extretes dels dipòsits dels Competidors.

Les anàlisis realitzades sobre les mostres extretes seran al menys:

- Densitat (Mètodes ASTM D4052 o ASTM D1298)
- Constant dielèctric (aparell DT15 Ray Godman)
- Contingut de Plom (ASTM D3237)
- Impresa cromatogràfica (GC)
- Cromatografia gasosa (GC).

Una comparació dels resultats obtinguts amb els valors de referència del carburant permetrà apreciar la conformitat de la mostra extreta.

En cas de dubte, podrà ser necessari fer una comparació de les cromatografies gasoses detallades de les mostres de combustible afectades.

##### **2.24.3.2 Procediment de presa de mostres.**

En qualsevol moment i sense haver de donar cap explicació, a petició dels Comissaris Esportius, els Comissaris Tècnics de la CIK-FIA, l'AEN o la FCA poden demanar mostreig de combustible (tres mostres precintades de mig litre) per a l'anàlisi addicional en un laboratori escollit a la seva discreció. Com a regla general, la mostra s'agafarà del dipòsit de combustible del Competidor.

Tanmateix, la CIK-FIA, l'AEN o la FCA també poden demanar una mostra del dipòsit utilitzat per a emmagatzemar el combustible.

Tot rebuig a sotmetre's a la presa de mostres comportarà la desqualificació del Competidor.

El carburant ha de ser extret en presència d'un Oficial designat per la CIK-FIA, l'AEN o la FCA del Pilot o d'un representant de l'equip o del Competidor. En tot moment, el volum de carburant en el dipòsit ha de ser superior o igual a 1,5 litres.

Els recipients per encabir les mostres deuen:

- ser nets i construïts en un material robust, no reactiu al carburant i impermeable.
- ser d'un volum superior o igual a 1,1 litres per respondre a la legislació en matèria d'embalatge de líquids tals com el carburant (prohibició d'omplir el recipient a més del seu 90 %).
- poder ser segellat.

L'etiqueta sobre el recipient ha de precisar la prova, la data, el nom del Competidor, el número del kart i, preferentment, indicar el número de mostra. Ha de contenir, a més a més la firma del Pilot o d'un representant de l'equip o del Competidor.

La firma de la mostra comporta el reconeixement de la conformitat de l'extracció.

El rebuig no motivat a signar una mostra comporta l'exclusió del Competidor.

Les mostres, després d'haver estat segellades, seran repartides de la següent forma:

- una mostra per a l'Organitzador i/o FCA
- una mostra per al Competidor,
- una mostra per al control en laboratori.

El cost de l'anàlisi serà abonat pel Competidor.

A més a més, sobre la simple petició de la CIK-FIA de l'AEN o la FCA, tot Competidor/Pilot haurà de:

- donar les referències i el percentatge de lubricant utilitzat durant la prova
- subministrar una mostra de 0,5 litres d'aquest lubricant, en vista d'assaigs complementaris.

#### **2.24.4 Aire**





Només es pot barrejar l'aire ambiental amb el combustible com a comburent.

#### **2.24.5. Carburant en les proves del Campionat de Catalunya de Karting.**

**2.24.5.1 Carburant oficial.** Excepte que per la reglamentació aplicable s'estableixi un sistema específic, mitjançant un Parc de Combustible Oficial, el carburant oficial a utilitzar pels participants en les proves puntuables pels Campionats, Copes, Trofeus i Challenges de Catalunya de Karting, serà gasolina comercial de 98 octans sense plom, procedent del sortidor oficial que serà designat en cada una de les proves.

Per "Carburant Comercial", per utilitzar en les proves de karting, la FCA entén un combustible d'automoció amb exclusió de tot tipus d'additius, refinat per una companyia petrolera i distribuït correntment per les estacions de servei del lloc on es desenvolupa la prova, de venda comercial corrent.

**2.24.5.2 Sortidor Oficial.** En cada una de les proves, l'organitzador designarà, mitjançant annex/complement, un sortidor oficial de carburant, que serà determinat entre els més propers al circuit i que garanteixi el correcte subministrament i qualitat del combustible.

La informació corresponent al sortidor oficial serà publicada juntament amb el reglament particular de la prova i en el taulell d'anuncis de la mateixa.

**2.24.5.3 Subministrament de Carburant.** Els participants no podran utilitzar altre carburant que el provinent del sortidor oficial indicat.

Serà responsabilitat del competidor/pilot el transport i emmagatzematge dels bidons metàl·lics homologats a tal efecte, havent de disposar, obligatòriament, d'un extintor de 3 kg., com a mínim, en cada carpa per cada kart participant.

L'organitzador de la prova, podrà subministrar el carburant a tots els participants, prèvia acceptació de la FCA. El preu serà indicat en el Reglament Particular, sent en aquest cas, obligatori.

**2.24.5.4 Barreja d'oli.** Els únics olis autoritzats seran els establerts en les llistes d'olis homologats CIK-FIA a data de celebració de la prova, de tipus comercial i de venda lliure.

Mitjançant la reglamentació aplicable es podrà determinar la obligatorietat d'us d'un determinat oli i d'un determinat percentatge de barreja.

Els participants estan obligats a identificar i declarar en el Passaport Tècnic de la prova, la marca, tipus i percentatge d'oli que utilitzaran durant la prova. Aquest oli ha de figurar en la llista d'olis homologats de la CIK-FIA a data de la celebració de la prova.

Una vegada declarats, el participant haurà de mantenir aquests valors en tot moment de la prova.

Prèvia petició als Comissaris Esportius de la prova, el participant podrà sol·licitar una variació del percentatge de barreja d'oli, no estan autoritzats fins rebre l'escrit de conformitat per part dels Comissaris Esportius.

Està estrictament prohibida l'addició de qualsevol additiu que modifiqui la composició del carburant de base.

**2.24.5.5 Substitució del carburant.** En qualsevol moment de la prova, els Comissaris Tècnics, sota petició dels Comissaris Esportius, podran sol·licitar al competidor la substitució de tot el combustible del seu dipòsit per un altre subministrat per l'organització i procedent del sortidor oficial amb la barreja d'oli de la marca i percentatge declarats pel competidor. Les operacions de substitució del carburant i la quantitat de carburant posada al dipòsit queda sempre i en tot cas sota la única i exclusiva responsabilitat del competidor.

**2.24.5.6 Sancions.** Si les mostres recollides del kart o del bidó utilitzat per emmagatzemar el carburant no es corresponen amb les mostres de referència preses pels Comissaris Tècnics, o un equip no facilita la recollida de la mostra, al competidor i/o pilot infractor se li aplicarà una penalització de desqualificació de l'activitat esportiva corresponent.

Qualsevol altra infracció del procediment, serà sancionada a criteri dels Comissaris Esportius, poden arribar fins la desqualificació de la prova.

**2.24.5.7 Anàlisis del carburant.** Durant el desenvolupament de la prova, els Comissaris Tècnics, a petició dels Comissaris Esportius, podran prendre mostres del combustible utilitzat pels participants.

Els Comissaris Tècnics disposaran de carburant del sortidor oficial i procediran a realitzar les mostres d'estandarització amb els diferents olis i percentatges utilitzats pels participants, podent realitzar-se els anàlisis comparatius que determinin els Comissaris Esportius entre les mostres dels Comissaris Tècnics i les dels equips elegits per aquest fi.

Aquests anàlisis comparatius es realitzaran amb instrumentació homologada a l'efecte en base al procediment CIK.

La comparació entre els valors obtinguts amb els que es tenen del carburant original, permetrà obtenir la conformitat o no de la mostra extreta del competidor/pilot.

La quantitat mínima de combustible en el kart ha de ser, en qualsevol moment de la prova, de 1,5 litres.

Aquesta mostra serà presa, normalment del dipòsit del participant, encara que es podran prendre mostres dels bidons d'emmagatzematge.

La identificació de les mostres es farà seguint el procediment establert en el punt 2.21.3.2 de l'article 2 del present Reglament Tècnic i l'Annex II de les Prescripcions Comunes dels Campionats, Copes i Trofeus de Catalunya d'enguany.



En el seu cas, en qualsevol moment de la prova el competidor ha de tenir a disposició dels Comissaris Tècnics una garrafa de l'oli declarat en el Passaport Tècnic i lliurat als Comissaris Tècnics, a fi i efecte de realitzar els anàlisis corresponents. Aquesta garrafa ha de tenir una capacitat mínima de 1 litre i no s'ha d'haver obert en cap moment i mantenir el precinte original.

Si el competidor presenta una intenció d'apel·lar la decisió dels Comissaris Esportius, les mostres hauran de ser enviades al laboratori reconegut per la FCA, seguint les indicacions establertes en el present Reglament Tècnic i l'Annex II de les Prescripcions Comunes dels Campionats, Copes i Trofeus de Catalunya d'enguany, exceptuant la quantitat expressada en el mateix, que serà de 1,5 litres (0,5 litres per mostra).

### **2.25. BATERIA**

Solament estan autoritzades les bateries estanques sense líquid (sense manteniment) per alimentar exclusivament el demarrer i, en Superkart, el llum posterior, l'encesa i la bomba d'aigua. Han d'estar col·locades a l'interior del perímetre del xassís i estar fixades mecànicament al xassís-quadre o, en Superkart, sobre el terra del kart.

### **2.26. LLUM VERMELL POSTERIOR**

Obligatori i homologat FIA per circuits llargs. Amb leds i alimentat per una bateria seca i comandat per un interruptor estanc col·locat en el lloc de conducció.

S'ha de situar en una zona entre 40 i 60 cm del terra i a un màxim de 40 cm d'un costat o l'altre de l'eix central del kart. Ha d'estar en permanent funcionament durant tota la cursa.

S'ha d'encendre en temps de pluja si el Director de Carrera així ho decideix.

### **2.27. NÚMEROS DE COMPETICIÓ**

Els porta-números seran quadrats plans, (amb els angles arrodonits de 15 a 25 mm.) de 22 cm. de costat.

Les plaques seran de plàstic flexible i opac. Estaran col·locats en la part davantera i posterior del kart i als dos costats laterals a la part de darrera de la carrosseria, sempre visibles i ben fixades.

Per a proves de la FCA, els números tindran una altura mínima de 15 cm. i un gruix de traç de 2 cm., com a mínim. Es posaran abans des verificacions tècniques. Els que van als pontons laterals, per les categories de cadets i alevins cal posar-los a prop de les rodes posteriors.

Es obligatori la col·locació del nom del pilot i la bandera de l'autonomia. Figurarà a la part davantera dels pontons laterals i l'altura mínima de la bandera i les lletres, serà de 4 cm.

La FCA es reserva el dret de la publicitat obligatòria, aquesta publicitat sobre (plaques porta-números), no sobrepasarà els 5 cm d'altura i serà ubicada sota els números de competició i no podrà sobresortir de la part inferior de la placa.

El Pilot és en tot moment responsable que els números siguin ben visibles en tot moment pels cronometradors i oficials durant tota la prova o meeting.

## **ARTICLE 3. SEGURETAT DELS KARTS I EQUIPAMENTS**

### **3.1. SEGURETAT DELS KARTS**

Els karts no estaran autoritzats a sortir si no estan en perfecte estat i d'acord a les normes vigents de seguretat i conformes amb el Reglament. Els karts hauran d'estar en perfecte estat de manteniment i no hauran de constituir un perill pel pilot o altres participants.

### **3.2. SEGURETAT DELS EQUIPAMENTS**

El conductor haurà de portar obligatòriament:

- Un casc amb una protecció eficaç i resistent pels ulls (que no es trenqui).

Els cascs hauran d'estar conformes a les prescripcions següents:

#### **Pels pilots de menys de 15 anys:**

- Snell-FIA CM (Snell-FIA CMS2016 i Snell-FIA CMR2016)

- Snell-FIA CMH (Snell-FIA CMS2007 i Snell-FIA CMR2007).

#### **Pels pilots majors de 15 anys:**

- Snell Foundation K2005, SA 2005, K2010, K2015, SA2010, SAH2010 i SA2015

- FIA 8859-2015, FIA 8860-2004, FIA 8860-210, FIA 8860-2018 i FIA 8860-2018-ABP.

- SFI Foundation INC, especificació SFI 31.1A i SFI 31.2A

- Snell-FIA CM (Snell-FIA CMS2016 i Snell-FIA CMR2016)

- Snell-FIA CMH (Snell-FIA CMS2007 i Snell-FIA CMR2007).

Qualsevol modificació de la llista anterior serà publicada en butlletins o circulars Oficials.

-L'ús d'accessoris aerodinàmics dels cascs està prohibit si no estan homologats amb el casc corresponent.



- Els suports de càmeres o de qualsevol altre tipus estan prohibits.
- Alguns materials dels cascs no poden ni han de ser pintats ni portar adhesius. Conforme a l'Annex L del Codi Esportiu Internacional (Cap. III, Art. 1.2) tot afegiment d'elements, aerodinàmics o altres, als cascs està prohibida si aquests elements no han estat homologats amb el casc concernit.
- Un parell de guants que cobreixin totalment les mans.
- Els monos de roba han d'estar homologades al Nivell 2 per la CIK-FIA i portaran en un lloc ben visible el número d'homologació CIK-FIA. Hauran de recobrir tot el cos, cames i els braços.
- Els monos continuen sent vàlids 5 anys després de la seva fabricació i la homologació es vàlida durant 5 anys.
- Els monos de cuir que compleixin amb les normes de la FIM estan autoritzats.
- S'accepten, des de 01.01.2014, el monos ignífugs aprovats d'acord a la norma CIK-FIA nº 2013-1, que s'indiquin en la llista "Homologated Overalls – part 1".
- Les botes han de ser altes i han de cobrir els turmells.
- Per les categories Aleví i Cadet i totes les categories assimilables a aquestes, serà obligatori utilitzar un collarí pel coll específic pel karting, entre el casc i les espatlles del pilot. Aquests collarins seran en referència i model, els especificats per cada fabricant en aquest element, sense cap manipulació posterior que pugui alterar les seves característiques, formes i volums interior inicials.
- En cas de pluja, s'autoritza el muntatge d'un sistema de ventilador circular adaptat al casc, sense desmuntar la pantalla o alterar qualsevol de les característiques homologades del casc.
- El portar o vestir joies, collarets, cadenes, piercings, etc. Està prohibit, per raons de seguretat, durant tota la duració de la prova.

## **ARTICLE 4. HOMOLOGACIÓ**

### **4.1 Homologacions**

Les fitxes impreses estan dipositades en la secretaria de la CIK/FIA i en la plana de internet [www.cikfia.com](http://www.cikfia.com), per a les homologacions internacionals i en la secretaria de la CIK/RFEdeA/FCA, per a les nacionals i a la secretaria de la FCA, per les autonòmiques.

Els països que demanin una homologació CIK/FIA estan obligats a respectar els reglaments de la CIK/FIA i un motor homologat per la CIK/FIA, haurà d'estar homologat a nivell nacional. Solament es demanaran les extensions necessàries dels reglaments de la CIK/FIA.

### **4.2 Identificació i control**

La identificació del material homologat haurà de ser possible gràcies a les descripcions tècniques (dibuixos, cotes, etc) contingudes en les Fitxes d'Homologació.

Pel Xassís, la carrosseria, el motor, etc., qualsevol referència que es faci a l'orientació, es basarà en la posició de conducció del pilot en el sentit de la marxa.

#### **Motors**

La identificació del motor homologat o de les seves peces ha de ser possible gràcies a les descripcions tècniques (fotos, dibuixos, esquemes etc.) contingudes en la respectiva fitxa d'homologació i tenint en compte les modificacions autoritzades i els límits prescrits, segons la reglamentació aplicable.

### **4.3 Carrosseria de plàstic.**

Tolerància de +/- 5% sobre les dimensions homologades.

#### **Xassís-quadres:**

La identificació del xassís homologats serà possible, gràcies a les descripcions tècniques (fotos, dibuixos, anotacions, etc.) contingudes en les respectives fitxes d'homologació.

#### **Carrosseria de Plàstic**

Tolerància sobre les dimensions homologades: +/- 5 %

#### **Pneumàtics:**

La identificació dels pneumàtics homologats serà possible, gràcies a les descripcions tècniques (fotos, dibuixos, anotacions, etc.) contingudes en les respectives fitxes d'homologació.

## **ARTICLE 5. MÈTODES DE VERIFICACIÓ I CONTROL**

### **Toleràncies admeses:**

<b>Parts</b>	<b>Mesura</b>
Entre eixos de biela	+/- 0,2 mm
Carrera del pistó	+/- 0,2 mm (motor muntat) +/- 0,1 mm (cigonyal sol)
Encesa del motor	+/- 2°
Caixa de velocitats homologada: (valor obtingut després de 3 voltes de motor)	+/- 3°



Escapament: Tots els motor 125 cc. Per les longituds de les parts realitzades mitjançant conformat (nº 1) i de la part nº 5	+/- 3 mm
--	----------

### **Altres peces**

Parts	< 25 mm	25-60 mm	>60 mm
Parts mecanitzades	+/- 0,5 mm	+/- 0,8 mm	+/- 1,5 mm
Parts brutes o soldades	+/- 1 mm	+/- 1,5 mm	+/- 3,0 mm

### **Valors sense tolerància**

En qualsevol condició i en tot moment.

- Cilindrada
- Diàmetre del venturi carburador
- Límit de soroll
- Mesura de pes
- Volum de la cambra de combustió
- Squish
- Tot valor que sigui definit com a mínim o màxim

Llevat d'indicació especial, les toleràncies dels diferents valors a verificar són els indicats en els reglaments tècnics CIK / FIA / RFEDA / FCA; si no, han de ser considerades toleràncies tant de mesura com de fabricació dels valors expressats en les Fitxes d'Homologació, o en els reglaments tècnics corresponents a cada categoria.

Els únics instruments vàlids per a ser utilitzats en les verificacions seran els homologats per la FCA.

### **Bureta:**

Les buretes de control del volum de la cambra de combustió han de respectar les normes següents:

- Bureta de vidre: Classe A o AS
- Bureta digital controlada segons la Norma ISO DIS 8655: precisió 0,02%

### **Aparells de mesura de diagrames**

- Cercle graduat de 200 mm graduat en graus de 0 ° a 360 °.
- Aparell de pantalla digital amb una precisió de 1/10 de grau manat per codificador digital.

Condicions que ha de complir:

- a) Precisió mínima de 1/10 de grau.
- b) Possibilitat de posada a zero en qualsevol punt de la mesura.
- c) La comprovació s'ha de poder fer en els 360° de gir d'el cigonyal.
- d) El codificador rotatiu ha de tenir una precisió mínima igual a la pantalla digital (1/10 de grau).
- e) La mesura ha de ser realitzada en graus.

### **5.1 MÈTODE DE MESURA DEL VOLUM DE LA CAMBRA DE COMBUSTIÓ**

- Desmuntar el motor del xassís.
- Esperar a que el motor estigui a la temperatura ambient.
- Fer desmuntar la culata per controlar el avançament de la bugia.
- Fer desmuntar la bugia (controlar la cota 18,5 mm).
- Roscar el "plug insert" al lloc de la bugia (el "plug insert" roscat a la culata, no pot sobrepassar la part superior de la cúpula de la cambra de combustió. Ha d'estar fixat en la culata de forma idèntica a la de la bugia de 18,5 mm de llarg).
- Deixar estanca, amb l'ajuda de grassa, la part superior del pistó i la perifèria del cilindre.
- Ficar el pistó en el punt mort superior i bloquejar el cigüenyal.
- Eixugar molt bé l'excés de grassa.
- Fer muntar la culata i collar-la amb la pressió marcada pel fabricant.



-Amb l'ajut del setrill de laboratori graduat (mecànic o electrònic) (bureta de vidre classe A o AS o bureta digital segons Norma ISO DIS 8655 precisió 0,02 %) reomplir la cambra de combustió (amb amb oli tipus DEXRON VI) fins la punta superior del "plug insert".

-Llegir el valor de la quantitat de la barreja evacuada i comparar amb el valor que ha de tenir segons el Reglament Tècnic específic de la categoria corresponent.

-El volum mesurat, menys el volum del insert (2cc), haurà de correspondre amb lo expressat en el Reglament Tècnic específic de la categoria.

#### **5.1 bis. Mètode de control alternatiu del volum de la cambra de combustió.**

1. Esperar que el motor estigui a la temperatura ambient.
2. Desmuntar la bugia. Comprovar la dimensió 18,5 mm).
3. Muntar el "insert de bugia" (2 cm<sup>3</sup>) en lloc d'aquell fixat a la culata sense sobre sortir de el pla superior de la mateixa. Ha de ser fixat a la culata, exactament en la mateixa posició que la bugia amb la seva dimensió de 18,5 mm.
4. Posar el motor a nivell.
5. Posar el pistó en el punt mort superior.
6. Bloquejar el cigonyal mitjançant una cala entre el rotor i l'estator a la part superior.
7. Omplir la cambra de combustió amb la barreja continguda en la bureta de laboratori graduada (amb oli tipus Dexron VI) fins arribar a mapa de la ciutat inserit.
8. Llegir el valor de la quantitat de barreja evacuat i comparar amb el valor que ha de tenir segons el Reglament Tècnic específic de la categoria corresponent.
9. El volum mesurat, menys el volum de insert (2 cc), haurà de correspondre amb el que expressa el Reglament Tècnic específic de la categoria.
10. En cas de discrepància de la valor mesurat respecte al reglamentat, s'haurà de procedir d'acord a el "Mètode de control General".

#### **5.2. Mètode de mesura del diagrama d'admissió i d'escapament.**

1. Situar rígidament l'eix del codificador rotatiu en el cigonyal centrat amb el seu eix de gir per evitar desplaçaments angulars.
2. Posicionar la galga de 0,20 mm de gruix i de 5 mm d'ample en la llumbrera corresponent (admissió o escapament) i fer-la pinçar pel cap o faldilla del pistó segons es tracti de la llumbrera d'escapament o admissió.
3. Posar a zero el encoder.
4. Girant el cigonyal en el sentit de gir del motor, es tornarà a pinçar de nou la galga amb la part superior del pistó i la part superior de la llumbrera (en el cas de la llumbrera d'escapament), o per la falda del pistó i la part inferior de la llumbrera en el cas de la d'admissió.
5. Els graus transcorreguts entre aquestes operacions no han de sobrepassar el valor expressat en la Fitxa d'Homologació del motor verificat, tant per al diagrama d'admissió com per al d'escapament o boosters.

#### **5.3. Mètode de control del pes**

En el cas que en una pesada ordinària un kart doni un pes inferior a el mínim establert per a la seva categoria, es procedirà immediatament de la següent manera:

1. Verificar que el zero de la bàscula estigui efectuat.
2. Pesat de nou el conjunt pilot-kart tal com ha finalitzat.
3. Mostra al pilot, mecànic o concursant el pes assenyalat en la pantalla de la bàscula.
4. Procedir a pesar els 100 kg amb les peses homologades.
5. Assegurar-se que la bàscula assenyala 100 kg.
6. Tornar a pesar de nou al pilot-kart en les mateixes condicions.
7. Se li lliurarà al pilot, mecànic o concursant un informe del pes resultant.
8. Passar la incidència als CC. DD., mitjançant el corresponent informe.

#### **5.4.- Control de les revolucions de l'embragatge**

Control en la Pregraella de les revolucions de l'embragatge.

- Després que la Pregraella estigui col·locada, tots els mecànics hauran de col·locar a la banda del seu kart a la vora de la pista, amb el dispositiu d'arrencada.
- A l'ordre del Comissari Tècnic, el mecànic posarà en marxa el motor del seu pilot, i tornarà a la seva posició a la vora de la pista. Cap mecànic haurà d'estar present o intervenir en la verificació. Tota infracció del mecànic serà objecte d'una sanció.
- El Comissari Tècnic connectarà el cable del comptavoltes a el cable de la bugia per llegir el resultat.
- El pilot assegut al kart haurà d'obeir les ordres del Comissari Tècnic per permetre la correcta lectura segons el seu criteri.



• El procediment serà el següent:

1. El pilot haurà de mantenir el motor en marxa.
2. El pedal de fre ha d'estar en posició lliure i sense cap pressió.
3. El pilot i / o el comissari Tècnic ha d'accelerar amb una pressió lleugera i graduada, el pedal de l'accelerador, per permetre i constatar el nombre de voltes en el moment en què el kart es posa en marxa amb un trajecte mínim.
4. En cas que l'embragatge no s'enganxi a el màxim estipulat en cada categoria, es requerirà la presència d'un Comissari Esportiu qui observarà un segon assaig que s'efectuarà immediatament després de el primer. En cas que el segon sigui de nou negatiu el pilot no serà autoritzat a sortir a:
  - 4.1. Entrenaments cronometrats: es considerarà com a no efectuat l'entrenament cronometrat i serà relegat a l'última posició.
  - 4.2. Mànegues classificatòries i finals: es considerarà com desqualificat. El Comissari Tècnic serà considerat com un jutge de fets i la seva decisió serà inapel·lable.
5. Després del control de les revolucions, si és satisfactori, el mecànic està autoritzat a canviar la bugia.
  - Si el control tècnic es fa després de realitzar-se els entrenaments cronometrats o les margues tindran la mateixa sanció: anul·lació dels temps i / o desqualificat de la màniga.

#### **5.4 bis- Control de les revolucions de l'embragatge mitjançant un sistema d'adquisició de dades.**

- Aquest sistema, ha de ser utilitzat exclusivament en els esdeveniments en què sigui utilitzat un sistema d'adquisició de dades. Ha de ser instal·lat estrictament d'acord amb les instruccions dictades per la RFEDA/FCA i han de funcionar en tot moment durant tot el transcurs de la prova.
- Sota decisió dels CC.DD., els CC.TT. podran disposar d'un sistema d'adquisició de dades per instal·lar en els karts. Els concursants tindran la responsabilitat del seu muntatge al parc de Pregraella, i de posar-los en funcionament correctament.
- És responsabilitat dels concursants, el qual el patinant dels embragatges no sobrepassi el llindar màxim autoritzat en el reglament específic de cada categoria.
- A la fi de cada entrenament oficial cronometrat, màniga classificatòria, i / o carrera el kart ha d'estar preparat per a ser verificat pels CC.TT. al parc tancat d'arribada, on s'adquiriran les dades i verificar els sistemes d'adquisició.
- Mitjançant aquests sistemes d'adquisició de dades és possible analitzar com a mínim:
  - La velocitat de rotació del motor.
  - La velocitat de les rodes del darrere.
  - La relació entre aquestes dues dades.
- Una vegada que el comissari tècnic hagi adquirit les dades al parc tancat de sortida, i verifiqui el funcionament de l'embragatge amb el Reglament Tècnic, podria apreciar amb certesa, que l'embragatge patina per sobre del llindar autoritzat. El comissari tècnic realitzarà un informe al Delegat Tècnic o al col·legi de CC. DD.
- El cost de la reparació de el sistema d'adquisició de dades malmès per un concursant serà completament costejat pel concursant.

#### **5.5.- Procediment de mesura del volum de la cambra de combustió a la culata.**

- Treure la culata del cilindre (la bugia col·locada).
- Superposició un disc d'acer d'1 mm de gruix de el mateix diàmetre que el pla superior de junt en línia amb l'al·lotjament de la junta.
- Muntar de nou la culata en el disc (amb la major estanquitat possible mitjançant junta de coure).
- Fixar la culata collant a el parell especificat.
- Cal verificar el volum d'aquesta forma (sempre amb l'insert de bugia).

### **ARTICLE 6. REGLAMENT ESPECÍFIC ALEVÍ**

Aquest Reglament Tècnic Específic Aleví, conjuntament amb la resta d'articles del present Reglament Tècnic dels Campionats, Copes, Trofeus i Challenges de Catalunya de Karting, en el que siguin aplicables, serà d'obligat compliment per les proves del Campionat de Catalunya de la categoria Aleví.

Pel que fa al conjunt motor/carburador i elements perimetrals del motor es regirà pel Reglament tècnic vigent de la RFEDA. (Art. 3.2.c Reglament Esportiu CCK)

#### **6.1 Motor Autoritzat:**

El motor especificat per la categoria serà de la marca **lame Waterswift 60 cc** fabricat per IAME, i comercialitzat a Espanya pels distribuïdors nomenats per la fàbrica, controlable mitjançant la llista de números de sèrie aportada pel fabricant/distribuïdor.



Qualsevol modificació en el motor o en qualsevol de les peces que el componen, està prohibida, si no està explícitament autoritzada pel present Reglament.

#### **6.1.1 Motor i carburador a utilitzar. Sistema d'utilització.**

El motor i carburador a utilitzar durant les proves del Campionat de Catalunya de Kàrting serà en règim de propietat.

El conjunt motor i carburador de cada competidor estaran degudament precintats. No es pot modificar, substituir ni manipular cap peça o variar els paràmetres del conjunt motor i carburador. Única i exclusivament es pot variar la carburació.

L'absència, trencament o manipulació d'algun precinte durant el desenvolupament de la prova, així com les modificacions, substitucions o manipulació de peces, així com la variació de paràmetres no permesos, comportarà les penalitzacions previstes en els Reglaments aplicables.

El conjunt motor i carburador precintats s'utilitzaran durant els entrenaments oficials no qualificatius, els entrenaments oficials qualificatius, les mànegues classificatòries en el seu cas, en els "warm-up" i les curses finals.

El competidor és responsable de portar la bancada oportuna per a instal·lar el motor al kart.

Cada participant tindrà dret a realitzar un canvi de motor per prova sempre que es pugui constatar un defecte tècnic, previ informe dels Comissaris Tècnics i autorització dels Comissaris Esportius.

No seran admissibles reclamacions i/o apel·lacions fonamentades amb la irregularitat tècnica dels elements identificats en aquest article d'acord a l'article 12.2.4 del Codi Esportiu Internacional.

#### **6.2 Reglamentació tècnica.**

El present Reglament Tècnic Específic ALEVÍ, juntament amb el Reglament tècnic general dels Campionats, Copes Trofeus i Challenges de Catalunya de Kàrting, serà aplicable a el Campionat de Catalunya Aleví i per a totes les proves FCA de la categoria.

En cas de dubte o interpretació, prevaldrà la normativa del Reglament tècnic CIK i els annexos publicats.

#### **6.3) CLASSIFICACIÓ I DEFINICIÓ**

**6.3.1 Classificació:** Article 1.1 del Reglament Tècnic de la CIK-FIA.

**6.3.2 Definició:** Article 1.2 del Reglament Tècnic de la CIK-FIA.

#### **6.4) PRESCRIPCIONS GENERALS**

**6.4.1 General:** Article 2.1 del Reglament Tècnic de la CIK-FIA.

#### **6.5) KART I EQUIPAMENT DE SEGURETAT**

**6.5.1 Seguretat del Kart:** Article 3.1 del Reglament Tècnic de la CIK-FIA.

**6.5.2 Equip de Seguretat:** Article 3.2 del Reglament de la CIK-FIA.

#### **6.6 Xassís.**

**6.6.1 Fitxa d'homologació:** Homologat exclusivament per la FCA, RFEdA i/o CIK per la categoria cadet (950mm). Seran vàlids els xassís homologats per aquest any i els homologats anteriorment.

##### **6.6.2 Característiques Generals**

###### **6.6.2.1 Número de Tubs:**

Tots els tubs seran de material magnètic.

El número de tubs principals del xassís serà de 6, considerant-se com tals als d'un diàmetre superior a 20 mm i/o 150 mm de longitud, amb un màxim de 8 corbes en ells.

S'autoritza la incorporació d'una 9ª corba, exclusivament en el tub paral·lel longitudinal destinat a la subjecció del motor.

**6.6.2.2 Dimensions del Tub:** El diàmetre dels tubs principals del xassís ha de ser de 28 mm i de 2mm de gruix (+/- 0,1 mm) sense considerar la pintura del mateix.

**6.6.2.3 Distància entre eixos:** 950 mm +/-5 mm.

**6.6.2.4 Barres estabilitzadores:** Estan prohibides les denominades barres estabilitzadores consistents en tubs amovibles de l'estructura del xassís homologat o qualsevol sistema de control de flexió del xassís.

**6.6.2.5 Amplada total màxima:** màxim 1.200mm.

**6.6.2.6 Peces auxiliars:** No estan autoritzades les aleacions compostes de magnesi o altres metalls lleugers. Exemple: Elèctron.

**6.6.2.7 Eix davanter.** Avançament i caiguda lliures, es podran muntar excèntriques per modificar la caiguda i l'avançament.

**6.6.2.8 Eix posterior:** De material magnètic de 30 mm. de diàmetre, taladrat, no massís i amb un espessor mínim de 4,9 mm i 5,2 mm màxim, excepte en els xaveters.

La longitud màxima serà de 1.060 mm.



**Suport eix posterior:** amb dos punts de suport/rodaments.

**Ample màxim via posterior:** 1.200 mm

No està autoritzat cap tipus de reforç, modificació o element adicional que tingui per objecte alterar el comportament de l'eix posterior o modifiqui les seves característiques tècniques.

**6.6.3 Paraxocs, davanter, posterior, laterals:** Obligatori davanter, posterior i lateral segons les exigències del punt 5 de l'article 2 del present Reglament Tècnic.

**6.6.4. Safata davantera:** Obligatòria segons les exigències del punt 6 de l'article 2 del present Reglament Tècnic.

**6.7 Carrosseria. Davantera, laterals, panel, frontal, posterior.**

La carrosseria estarà formada per un carenat davanter i un panel frontal, dos pontons laterals i un carenat posterior.

La carrosseria haurà d'estar d'acord amb la present normativa (art. 2.7 i dibuixos tècnics nº 2-b i 2-e), havent de respectar en tot moment l'objectiu de seguretat reflexat en aquest article i sense presentar talls o modificacions que alterin la seva capacitat d'absorció.

Respectant els conceptes indicats, les mesures de la carrosseria estaran ajustades i adequades a les mesures dels xassís de la categoria.

Com a referència es poden utilitzar els conceptes marcats en els dibuixos tècnics 2-b i 2-e, sense tenir en consideració les mesures expressades (solament aplicables a categories CIK o similars).

La protecció posterior no podrà superar en ningun moment l'amplada màxima posterior establerta en aquesta categoria (1.200 mm per Aleví) i haurà d'estar fabricada amb material plàstic.

No serà necessari que estigui homologada CIK-FIA.

**6.8 Frens:** Sistema mecànic o hidràulic, que actuï exclusivament sobre les rodes posteriors. Segons Fitxa d'Homologació del xassís.

El material del disc ha de ser magnètic o ferro fos, massís.

El control del fre (unió entre el pedal i la pinça o bomba) ha de ser doblat. Si s'utilitza un cable, haurà de tenir un diàmetre mínim de 1.8mm i estar bloquejat mitjançant un escanyacables de tipus volandera.

Els frens hidràulics han d'utilitzar canalitzacions de líquid de frens de tipus blindat metàl·lic.

**6.9 Seient:** Ha de seguir les exigències del punt 13 de l'article 2 del present Reglament Tècnic, amb un nombre de suports limitat a 4 punts en el xassís i 2 punts de reforç/suport.

**6.10 Dipòsit carburant:** La seva capacitat mínima ha de ser de 3 litres, ha de ser extraïble i ha de permetre complir amb l'article 2.24 del present Reglament Tècnic.

## 6.11) MOTORS

### 6.11.1 General

**Categoria Aleví:** IAME WATERSWIFT 60cc (60cc- Embragatge centrifug en sec refrigerat per aigua).

Qualsevol modificació o addició al motor i en els seus accessoris, si no és expressament autoritzada, està prohibida. Es considera com modificacions qualsevol acció que modifiqui l'aspecte i dimensions inicials d'una part original. Qualsevol modificació i / o instal·lació tenint com a conseqüència l'alteració d'una dimensió i / o sobre la seva possibilitat de control estan estrictament prohibides. El concursant és responsable de la conformitat del seu equipament.

Els comissaris tècnics tenen el dret de dur a terme controls tècnics en els components, fins al punt de poder-los deixar inservibles. Seguint un control que comporti que la peça sigui inservible, en aquest cas, serà reemborsat només si es troba en el seu estat original. En el cas de les parts decretades inservibles com a resultat de les inspeccions tècniques siguin dictaminades com no originals, no serà reemborsables.

En cas de controvèrsia durant els controls tècnics, els comissaris poden decretar que la peça en qüestió sigui precintada i enviada a IAME S.p.A. per a una inspecció tècnica acurada a la fàbrica, amb la presència dels representants del concursant i l'autoritat esportiva de la FCA.

Els controls tècnics poden ser duts a terme en els motors, en condicions de carrera, en qualsevol moment de l'esdeveniment.

### 6.11.2 Les fitxes d'homologació dels motors són les següents:

- Motor IAME X-30 Waterswift 60cc TAG
- Carburador Tillotson HW-31A

**6.11.3** Només el motor IAME WATERSWIFT 60cc TAG, original i estrictament d'acord amb la fitxa de fabricant (aspectes tècnics, mesures, pesos, diagrames amb les toleràncies prescrites pel fabricant) és admès. Les imatges a la fitxa d'homologació són vàlides per identificar el motor i els seus components.

**6.11.4** Els motors hauran de ser proveïts amb el seu número de sèrie original.

No es pot modificar, millorar, polir, afegir o treure material de cap part del motor. Cada motor, interna o externament, ha d'estar degudament equipat amb les seves peces originals en la posició i funcionament d'acord amb les especificacions tècniques originals.





**6.11.5 IMPORTANT:** Les toleràncies indicades en fitxa d'homologació són necessàries per comprendre tot el mecanitzat, muntatge i correcta instal·lació. No obstant això, no es permet cap intervenció en el motor, fins i tot si les dimensions característiques després de la seva intervenció segueixen formant part de les toleràncies prescrites.

**6.11.6** Qualsevol afinació està prohibida: els valors mínim i màxim de les cotes del motor, així com el volum de la cambra de combustió han de ser mesurats d'acord amb el Reglament Tècnic CIK.

#### 6.11.7 Diagrames i taula de volums

<b>IAM X30 Waterswift 60cc TaG</b>	
Escapament	157° Màxim
Transfer laterals	116° +/- 2°
Admissió	135 màxim
Volumen cambra de comustió	6,5 cc mínim, amb insert CIK

Fitxa d'homologació IAME X30 Waterswift 60cc TaG lectura angular inserint una galga de 0.2mm x 5 mm

#### 6.11.8 Culata

**6.11.8.1** La culata ha de ser estrictament original. Només es permet la reparació de la rosca per mitjà d'un helicoil M14 x 1,25 de la mateixa longitud que la rosca original. El cos de la bugia s'estreny sobre el pla de la culata i no ha de sobresortir de la part superior de la cúpula de la cambra de combustió.

**6.11.8.2** El Squish (la distància entre el pistó i la culata) ha de ser de 0,75 mm mínim en tots els punts. El gruix de el filferro d'estany (50% mínim d'estany) que s'utilitza per al mesurament de el Squish ha de tenir un diàmetre de 1,5 mm. Els mesuraments s'han de prendre amb el motor en condicions de carrera i a temperatura ambient. La galga original de IAME.10215 és la referència per mesurar el perfil de la culata i la cambra de combustió. La forma de calibre ha de coincidir amb el perfil de la cúpula, l'àrea de desplaçament de la mescla i el pla de la junta.

#### 6.11.9 Cilindre

Només el cilindre original pot ser utilitzat. El polit, sorrejat, la retallada o els ajustos no estan permesos. Només es permet el rectificat. En cas de dubte, la forma i l'altura dels transfers han de ser comparats amb el cilindre de el motor de la mostra. El tractament tèrmic o tractament de la superfície està prohibit. L'ajust es permet només per mitjà de la substitució de la junta del cilindre.

Només es permeten una única junta original de 0.40mm +/- 0.05

No s'admeten juntes de culata.

La galga original de IAME. ATT-005 és la referència per mesurar la distància de el límit superior del cilindre amb les llumeneres d'admissió i escapament.

La galga original de IAME. ATT-018 és la referència per dur a terme la verificació visual de totes les llumeneres de transferència.

La galga ATT.043 / 1 és la referència per al control de l'angle d'admissió al cilindre

No es permet el descamisat del motor.

#### 6.11.10 Carter, cigonyal, biela i monyeca

Només es permet la utilització de la gàbia de cap de biela IAME B-10431, les volanderes de biela IAME E-38.436 i la gàbia de peu de biela IAME A-60440, totes elles estrictament originals i sense cap modificació

#### 6.11.11 Rodaments i retens

Solament els rodaments de boles del cigonyal estrictament originals (6204, C4) (IAME: 10400-D) són admesos. Els rodaments de boles amb contacte oblic estan prohibits. Només els rodaments amb boles i pistes d'acer són autoritzats (els de ceràmica estan prohibits). Tots els rodaments en què no sigui visible el número de referència, com es descriu en aquest apartat, estan prohibits. Els retens dels rodaments del cigonyal hauran de ser els originals.

#### 6.11.12 Pistó, segment i buló

Estrictament original, prohibida qualsevol modificació realitzada en el pistó, d'acord amb la fitxa tècnica.

La galga original de IAME. ATT-020 és la referència per comprovar la forma del cap del pistó.

#### 6.11.13 Admissió

El conjunt format per la tovera d'admissió / goma del filtre amb escuma / cos del silenciós d'admissió deu ser instal·lat en la seva posició original, conservant totes les seves característiques, mesura i funcions originals en tot moment i no està permès, per tant, cap tall, doblegat, trepat o qualsevol forma d'instal·lació que les alteri.

L'únic filtre d'aire autoritzat és l'original IAME, model MINI SWIFT, amb l'homologació CSAI 01 / SA / 14 però amb l'obligació de muntar la goma filtre amb escuma, referència IAME 10751-A

#### 6.11.14 Carburador

Només el carburador Tillotson HW-31A (Venturi màx. Diam. 17,15 mm) que es subministra juntament amb el motor en la seva configuració original (la mateixa marca, el mateix model, mateixa referència) serà admès. Només els accessoris subministrats juntament amb el carburador original estan permesos.



El posicionament del carburador (és a dir, amb la bomba a la part superior o en la posició inferior) és lliure.

El gruix de la junta de carburador ha de ser: 1,0 mm +/- 0,3 mm.

La goma del filtre amb escuma que connecta el filtre d'aire amb l'entrada del carburador és obligatòria i ha de ser instal·lada i en compliment de la fitxa d'homologació, com consta en la fitxa com a alternativa, encara que el seu ús és obligatori.

Qualsevol sistema d'injecció i / o polvorització està prohibit.

En cas de dubte el carburador ha de ser comparat amb el carburador mostra.

#### **6.11.15 Embragatge**

L'embragatge centrífug d'acoblar a un màxim de 4.500 RPM movent el kart amb pilot a bord, i en condicions de carrera. L'embragatge ha d'estar completament acoblat a un màxim de 6.500 RPM en qualsevol condició. Aquesta mesura es pot comprovar eventualment amb els instruments adequats. Cada pilot serà responsable de l'estat de desgast i neteja de les peces de l'embragatge i fricció de la mateixa, ja que el correcte funcionament de l'embragatge podria ser revisat en qualsevol moment de l'esdeveniment, i fins i tot després de cada fase.

L'ús de la junta tòrica ref. A-60565 del conjunt d'embragatge és obligatòria

La galga original de IAME. ATT-043 és la referència per comprovar la campana d'embragatge. L'eina no haurà d'entrar dins de la campana de l'embragatge en posició perpendicular respecte a l'eix de la campana d'embragatge.

L'embragatge ha de ser d'acord amb el que disposa la fitxa d'homologació.

#### **6.11.16 Encesa**

**6.11.16.1** Només encesos originals (ref. IAME A-61951) són permesos, sense cap modificació. Els verificadors tècnics, arran d'una decisió dels Comissaris Esportius tenen dret a demanar la substitució de tot el sistema d'encesa o parcialment en qualsevol moment abans de començar la cursa.

**6.11.16.2** No es permet separar la tapa de l'encesa per tal de refrigerar l'encesa.

**6.11.16.3** Només la bobina original es permet, (IAME A-61.955).

Estan prohibides les modificacions relatives a la fixació de l'estator, la forma i el gruix de la xaveta del rotor, les ranures del rotor, el cigonyal i els cargols de fixació. La bateria deu ser fixada a el xassís i sempre connectada a sistema d'encesa.

#### **6.11.17 Bugia**

**6.11.17.1** Només les següents bugies NGK, estrictament originals i sense cap modificació estan permeses: BR10EG

**6.11.17.2** La bugia ha d'estar instal·lada amb el seu volandera original.

**6.11.17.3** La part que recobreix l'elèctrode central no ha de sobrepassar el cos de la bugia i la longitud de el cos de bugia en si serà d'un màxim de 18,5 mm.

**6.11.17.4** Pipa de bugia original, lliurada amb el motor, (referència IAME 10544).

#### **6.12 Escapament**

Només el silenciador i el col·lector original que es subministren amb el motor estan permesos i s'han de mantenir estrictament originals i en compliment amb la fitxa d'homologació, per tant, cap modificació en l'estructura o en les dimensions està permesa. S'utilitzarà el col·lector restringit previst a la Fitxa d'Homologació amb un diàmetre màxim de 18 mm.

El conjunt format pel col·lector d'escapament, la junta d'escapament i el conducte de la fuita ha de ser totalment estanc, sense presentar fugues o perdudes (junta en bon estat, femelles bé atapeïdes, etc)

L'ús de sondes de temperatura està prohibit

#### **6.13 Refrigeració**

El sistema de refrigeració ha d'estar en la seva configuració original. Només es podrà utilitzar conformes a la fitxa d'homologació:

-Un radiador original IAME (p.n. T-8601).

-Una sola bomba d'aigua, només és autoritzada la d'alumini original, sense cap modificació possible.

-Una sola politja de bomba d'aigua, només és autoritzada la d'alumini original, sense cap modificació possible

El nombre de suports de suport del radiador no està limitat. Només termòstats originals simples o By Pass IAME es permeten i el seu ús és opcional.

Es permet el buidatge del termòstat d'origen reflectit en la fitxa d'homologació.

Només es permet l'aigua sense altres additius per a la refrigeració. Les tapes de radiadors ja siguin adhesives o mecàniques estan permeses, però no han de ser extraïbles quan el kart està en moviment. Els tubs d'aigua deuen ser originals com els entregats amb el motor.

Les corretges entre la bomba d'aigua i l'eix posterior són lliures, però han d'estar instal·lades correctament en les politges originals IAME.

#### **6.14 Arrencada**

El motor està proveït d'un motor d'arrencada elèctric equipat. El sistema original d'arrencada ha d'estar instal·lat amb tots els seus components i ben connectat. Altres opcions reflectides a la fitxa d'homologació són igualment



vàlides. L'ús d'un arrencador extern és autoritzat només en el cas que un problema mecànic o elèctric impedeixi l'operació d'arrencada del motor.

Bateria: Del tipus sec. No podrà tenir altra funció que la d'alimentació de l'arrencada.

#### **6.15 Transmissió - pinyó.**

**Pinyó:** Z10 dents pas mini, serà el subministrat amb el motor, no estant autoritzada cap modificació, substitució ni manipulació de cap peça o variar els paràmetres.

**Corona desenvolupament:** Lliure

**6.16 Tapacadenes:** Ha d'existir un sistema tapacadenes eficaç que cobreixi tota la longitud i desenvolupament de la mateixa. Ha de complir amb l'article 2.9 del present Reglament Tècnic.

#### **6.17 Llantes.**

**6.17.1 Llantes:** De 5 polsades de diàmetre, segons dibuix tècnic n° 4.

**6.17.2 Aliatge llantes:** D'alumini amb exclusió de magnesi o elèctron.

**6.17.3 Ample màxim llanta/pneumàtic:** L'ample màxim de les rodes complertes i muntades (llanta i pneumàtic muntat):

Davanteres: 115 mm màxim i 105 mm mínim.

Posteriors: 150 mm màxim i 140 mm mínim.

En cap cas està permesa la utilització de distanciadors o insercions entre el pneumàtic i la vora de suport de la llanta.

El sistema de retenció dels pneumàtics és opcional.

**6.18 Pneumàtics:** De 5 polzades i únicament s'autoritzen els de la marca que designi la FCA (veure art. 11.2 del present Reglament Tècnic), amb les següents mides, igual per a sec que per a aigua:

Davanteres: segons reglamentació de pneumàtics

Posteriors: segons reglamentació de pneumàtics

**6.19 Carburant:** Carburant oficial segons l'art. 2.24.5 del present Reglament Tècnic. El motor de lloguer i sorteig adjudicat a cada competidor haurà de portar en tot moment de la prova la benzina, oli i percentatge indicats reglamentàriament, aspectes que es comprovaran mitjançant control de combustible.

**Sistema d'utilització:** Sortidor oficial d'acord amb l'art. 2.24.5 del present Reglament Tècnic.

**Oli:** Ha de figurar en la llista d'olis homologats CIK. L'oli a utilitzar ha de ser Xeramic Synmax al 5% de barreja.

#### **6.20 Pesos**

Pes mínim en ordre de marxa: **110 kg.**

**6.21. Adquisició de dades, telemetria, comunicació:** Sols s'autoritza un sistema d'adquisició de dades amb un màxim de dos sensors: règim motor i temps per volta.

Tot sistema de telemetria està prohibida.

Tot sistema de comunicació per radio entre pilots en pista i membres de l'equip està prohibit.

**6.22 Material utilitzable:** Per cada prova i pilot inscrit, els competidors podran utilitzar, dins de la normativa vigent, com ha màxim el següent material:

- **Xassís:** 1 (un) xassís. En cas d'accident constatat durant la prova i davant una impossibilitat manifesta de reparació del xassís verificat, serà possible sol·licitar la substitució del mateix als Comissaris Tècnics.

El Competidor podrà sol·licitar aquesta substitució, exclusivament per pilot i prova, sempre per un de la mateixa marca, model i especificacions tècniques que el verificat inicialment, prèvia petició escrita als Comissaris Tècnics, els quals procediran a una revisió tècnica del mateix i determinaran si procedeix o no la seva substitució.

- **Motors:** segons article 7.1

- **Pneumàtics:** Segons el present Reglament Tècnic.

## **ARTICLE 7. REGLAMENT ESPECÍFIC CADET**

Aquest Reglament Tècnic Específic Cadet, conjuntament amb la resta d'articles del present Reglament Tècnic dels Campionats, Copes, Trofeus i Challenges de Catalunya de Karting, en el que siguin aplicables, serà d'obligat compliment per les proves del Campionat de Catalunya de la categoria Cadet.

Pel que fa al conjunt motor/carburador i elements perimetrals del motor es regirà pel Reglament tècnic vigent de la RFEDA. (Art. 3.2.c Reglament Esportiu CCK)

### **7.1 Motor Autoritzat i Recanvis:**

El motor especificat per la categoria serà de la marca **lame Waterswift 60 cc** fabricat per IAME, i comercialitzat a Espanya pels distribuïdors nomenats per la fàbrica, controlable mitjançant la llista de números de sèrie aportada pel fabricant/distribuïdor.

Qualsevol modificació en el motor o en qualsevol de les peces que el componen, està prohibida, si no està explícitament autoritzada pel present Reglament.

#### **7.1.1 Motor i carburador a utilitzar. Sistema d'utilització.**



El motor i carburador a utilitzar durant les proves del Campionat de Catalunya de Kàrting serà en règim de propietat.

El conjunt motor i carburador de cada competidor estaran degudament precintats. No es pot modificar, substituir ni manipular cap peça o variar els paràmetres del conjunt motor i carburador. Única i exclusivament es pot variar la carburació.

L'absència, trencament o manipulació d'algun precinte durant el desenvolupament de la prova, així com les modificacions, substitucions o manipulació de peces, així com la variació de paràmetres no permesos, comportarà les penalitzacions previstes en els Reglaments aplicables.

El conjunt motor i carburador precintats s'utilitzaran durant els entrenaments oficials no qualificatius, els entrenaments oficials qualificatius, les mànegues classificatòries en el seu cas, en els "warm-up" i les curses finals.

El competidor és responsable de portar la bancada oportuna per a instal·lar el motor al kart.

Cada participant tindrà dret a realitzar un canvi de motor per prova sempre que es pugui constatar un defecte tècnic, previ informe dels Comissaris Tècnics i autorització dels Comissaris Esportius.

No seran admissibles reclamacions i/o apel·lacions fonamentades amb la irregularitat tècnica dels elements identificats en aquest article d'acord a l'article 12.2.4 del Codi Esportiu Internacional.

## **7.2 Reglamentació tècnica.**

El present Reglament Tècnic Específic CADET, juntament amb el Reglament tècnic general dels Campionats, Copes Trofeus i Challenges de Catalunya de Kàrting, serà aplicable a el Campionat de Catalunya Cadet i per a totes les proves FCA de la categoria.

En cas de dubte o interpretació, prevaldrà la normativa del Reglament tècnic CIK i els annexos publicats.

## **7.3) CLASSIFICACIÓ I DEFINICIÓ**

**7.3.1 Classificació:** Article 1.1 del Reglament Tècnic de la CIK-FIA.

**7.3.2 Definició:** Article 1.2 del Reglament Tècnic de la CIK-FIA.

## **7.4) PRESCRIPCIONS GENERALS**

**7.4.1 General:** Article 2.1 del Reglament Tècnic de la CIK-FIA.

## **7.5) KART I EQUIPAMENT DE SEGURETAT**

**7.5.1 Seguretat del Kart:** Article 3.1 del Reglament Tècnic de la CIK-FIA.

**7.5.2 Equip de Seguretat:** Article 3.2 del Reglament de la CIK-FIA.

## **7.6 Xassis.**

**7.6.1 Fitxa d'homologació:** Homologat exclusivament per la FCA, RFEdeA i/o CIK per categoria cadet (950mm). Seran vàlids els xassis homologats per aquest any i els homologats anteriors.

## **7.6.2 Característiques Generals**

### **7.6.2.1 Número de Tubs:**

Tots els tubs seran de material magnètic.

El número de tubs principals del xassis serà de 6, considerant-se com tals als d'un diàmetre superior a 20 mm i/o 150 mm de longitud, amb un màxim de 8 corbes en ells.

S'autoritza la incorporació d'una 9ª corba, exclusivament en el tub paral·lel longitudinal destinat a la subjecció del motor.

**7.6.2.2 Dimensions del Tub:** El diàmetre dels tubs principals del xassis ha de ser de 28 mm i de 2mm de gruix (+/- 0,1 mm) sense considerar la pintura del mateix.

**7.6.2.3 Distància entre eixos:** 950 mm +/- 5 mm.

**7.6.2.4 Barres estabilitzadores:** Estan prohibides les denominades barres estabilitzadores consistents en tubs amovibles de l'estructura del xassis homologat o qualsevol sistema de control de flexió del xassis.

**7.6.2.5 Ample total màxim:** màxim 1.200 mm.

**7.6.2.6 Peces auxiliars:** No estan autoritzades les aleacions compostades de magnesi o altres metalls lleugers. Exemple: Elèctron.

**7.6.3 Eix davanter.** Avançament i caiguda lliures, es podran muntar excèntriques per modificar la caiguda i l'avançament.

**7.6.4 Eix posterior:** De material magnètic de 30 mm. de diàmetre, taladrat, no massís i amb un gruix mínim de 4,9 mm i 5,2 mm màxim, excepte en els xaveters.

La longitud màxima serà de 1.060 mm.

**Suport eix posterior:** amb dos punts de suport/rodaments.

**Ample màxim via posterior:** 1.200 mm

No està autoritzat cap tipus de reforç, modificació o element addicional que tingui per objecte alterar el comportament de l'eix posterior o modifiqui les seves característiques tècniques.

**7.6.5 Paraxocs, davanter, posterior, laterals:** Obligatoris davanter, posterior i lateral segons les exigències del punt 5 de l'article 2 del present Reglament Tècnic.

**7.6.6 Safata davantera:** Obligatoria segons les exigències del punt 6 de l'article 2 del present Reglament Tècnic.

**7.7 Carrosseria. Davantera, laterals, panel, frontal, posterior.**



La carrosseria estarà formada per un carenat davanter i un panel frontal, dos pontons laterals i un carenat posterior.

La carrosseria haurà d'estar d'acord amb la present normativa (art. 2.7 i dibuixos tècnics nº 2-b i 2-c), havent de respectar en tot moment l'objectiu de seguretat reflexat en aquest article i sense presentar talls o modificacions que alterin la seva capacitat d'absorció.

Respectant els conceptes indicats, les mesures de la carrosseria estaran ajustades i adequades a les mesures dels xassís de la categoria.

Com a referència es poden utilitzar els conceptes marcats en els dibuixos tècnics 2-b i 2-e, sense tenir en consideració les mesures expressades (solament aplicables a categories CIK o similars).

La protecció posterior no podrà superar en ningun moment l'amplada màxima posterior establerta en aquesta categoria (1.200 mm per Alevi) i haurà d'estar fabricada amb material plàstic.

No serà necessari que estigui homologada CIK-FIA.

**7.8 Frens:** Sistema mecànic o hidràulic, que actuï exclusivament sobre les rodes posteriors. Segons Fitxa d'Homologació del xassís.

El material del disc ha de ser magnètic o ferro fos, massís.

El control del fre (unió entre el pedal i la pinça o bomba) ha de ser doblat. Si s'utilitza un cable, haurà de tenir un diàmetre mínim de 1.8mm i estar bloquejat mitjançant un escanyacables de tipus volandera.

Els frens hidràulics han d'utilitzar canalitzacions de líquid de frens de tipus blindat metàl·lic.

**7.9 Seient:** Ha de seguir les exigències del punt 13 de l'article 2 del present Reglament Tècnic, amb un nombre de suports limitat a 4 punts en el xassís i 2 punts de reforç/suport.

**7.10 Dipòsit carburant:** La seva capacitat mínima ha de ser de 3 litres, ha de ser extraïble i ha de permetre complir amb l'article 2.23 del present Reglament Tècnic.

## 7.11) MOTORS

### 7.11.1 General

Categoria Alevi: IAME WATERSWIFT 60cc (60cc- Embragatge centrífug en sec refrigerat per aigua).

Qualsevol modificació o addició al motor i en els seus accessoris, si no és expressament autoritzada, està prohibida. Es considera com modificacions qualsevol acció que modifiqui l'aspecte i dimensions inicials d'una part original. Qualsevol modificació i / o instal·lació tenint com a conseqüència l'alteració d'una dimensió i / o sobre la seva possibilitat de control estan estrictament prohibides. El concursant és responsable de la conformitat del seu equipament.

Els comissaris tècnics tenen el dret de dur a terme controls tècnics en els components, fins al punt de poder-los deixar inservibles. Seguint un control que comporti que la peça sigui inservible, en aquest cas, serà reemborsat només si es troba en el seu estat original. En el cas de les parts decretades inservibles com a resultat de les inspeccions tècniques siguin dictaminades com no originals, no serà reemborsables.

En cas de controvèrsia durant els controls tècnics, els comissaris poden decretar que la peça en qüestió sigui precintada i enviada a IAME S.p.A. per a una inspecció tècnica acurada a la fàbrica, amb la presència dels representants del concursant i l'autoritat esportiva de la FCA.

Els controls tècnics poden ser duts a terme en els motors, en condicions de carrera, en qualsevol moment de l'esdeveniment.

### 7.11.2 Les fitxes d'homologació dels motors són les següents:

- Motor IAME X-30 Waterswift 60cc TAG
- Carburador Tillotson HW-31A

**7.11.3** Només el motor IAME WATERSWIFT 60cc TAG, original i estrictament d'acord amb la fitxa de fabricant (aspectes tècnics, mesures, pesos, diagrames amb les toleràncies prescrites pel fabricant) és admès. Les imatges a la fitxa d'homologació són vàlides per identificar el motor i els seus components.

**7.11.4** Els motors hauran de ser proveïts amb el seu número de sèrie original.

No es pot modificar, millorar, polir, afegir o treure material de cap part del motor. Cada motor, interna o externament, ha d'estar degudament equipat amb les seves peces originals en la posició i funcionament d'acord amb les especificacions tècniques originals.

**7.11.5 IMPORTANT:** Les toleràncies indicades en fitxa d'homologació són necessàries per comprendre tot el mecanitzat, muntatge i correcta instal·lació. No obstant això, no es permet cap intervenció en el motor, fins i tot si les dimensions característiques després de la seva intervenció segueixen formant part de les toleràncies prescrites.

**7.11.6** Qualsevol afinació està prohibida: els valors mínim i màxim de les cotes del motor, així com el volum de la cambra de combustió han de ser mesurats d'acord amb el Reglament Tècnic CIK.

### 7.11.7 Diagrames i taula de volums

IAM X30 Waterswift 60cc TaG	
Escapament	157° Màxim



Transfer laterals	116° +/- 2°
Admissió	135 màxim
Volum cambra de combustió	6,5 cc mínim, amb insert CIK

Fitxa d'homologació IAME X30 Waterswift 60cc TaG lectura angular inserint una galga de 0.2mm x 5 mm

### 7.11.8 Culata

**7.11.8.1** La culata ha de ser estrictament original. Només es permet la reparació de la rosca per mitjà d'un helicoil M14 x 1,25 de la mateixa longitud que la rosca original. El cos de la bugia s'estreny sobre el pla de la culata i no ha de sobresortir de la part superior de la cúpula de la cambra de combustió.

**7.11.8.2** El Squish (la distància entre el pistó i la culata) ha de ser de 0,75 mm mínim en tots els punts. El gruix de el filferro d'estany (50% mínim d'estany) que s'utilitza per al mesurament de el Squish ha de tenir un diàmetre de 1,5 mm. Els mesuraments s'han de prendre amb el motor en condicions de carrera i a temperatura ambient. La galga original de IAME.10215 és la referència per mesurar el perfil de la culata i la cambra de combustió. La forma de calibre ha de coincidir amb el perfil de la cúpula, l'àrea de desplaçament de la mescla i el pla de la junta.

### 7.11.9 Cilindre

Només el cilindre original pot ser utilitzat. El polit, sorrejat, la retallada o els ajustos no estan permesos. Només es permet el rectificat. En cas de dubte, la forma i l'altura dels transfers han de ser comparats amb el cilindre de el motor de la mostra. El tractament tèrmic o tractament de la superfície està prohibit. L'ajust es permet només per mitjà de la substitució de la junta del cilindre.

Només es permeten una única junta original de 0.40mm +/- 0.05

No s'admeten juntes de culata.

La galga original de IAME. ATT-005 és la referència per mesurar la distància de el límit superior del cilindre amb les llumeneres d'admissió i escapament.

La galga original de IAME. ATT-018 és la referència per dur a terme la verificació visual de totes les llumeneres de transferència.

La galga ATT.043 / 1 és la referència per al control de l'angle d'admissió al cilindre

No es permet el descamisat del motor.

### 7.11.10 Carter, cigonyal, biela i monyeca

Només es permet la utilització de la gàbia de cap de biela IAME B-10431, les volanderes de biela IAME E-38.436 i la gàbia de peu de biela IAME A-60440, totes elles estrictament originals i sense cap modificació

### 7.11.11 Rodaments i retens

Solament els rodaments de boles del cigonyal estrictament originals (6204, C4) (IAME: 10400-D) són admesos. Els rodaments de boles amb contacte oblic estan prohibits. Només els rodaments amb boles i pistes d'acer són autoritzats (els de ceràmica estan prohibits). Tots els rodaments en què no sigui visible el número de referència, com es descriu en aquest apartat, estan prohibits. Els retens dels rodaments del cigonyal hauran de ser els originals.

### 7.11.12 Pistó, segment i buló

Estrictament original, prohibida qualsevol modificació realitzada en el pistó, d'acord amb la fitxa tècnica.

La galga original de IAME. ATT-020 és la referència per comprovar la forma del cap del pistó.

### 7.11.13 Admissió

El conjunt format per la tovera d'admissió / goma del filtre amb escuma / cos del silenciós d'admissió deu ser instal·lat en la seva posició original, conservant totes les seves característiques, mesura i funcions originals en tot moment i no està permès, per tant, cap tall, doblegat, trepat o qualsevol forma d'instal·lació que les alteri.

L'únic filtre d'aire autoritzat és l'original IAME, model MINI SWIFT, amb l'homologació CSAI 01 / SA / 14 però amb l'obligació de muntar la goma filtre amb escuma, referència IAME 10751-A

### 7.11.14 Carburador

Només el carburador Tillotson HW-31A (Venturi màx. Diam. 17,15 mm) que es subministra juntament amb el motor en la seva configuració original (la mateixa marca, el mateix model, mateixa referència) serà admès. Només els accessoris subministrats juntament amb el carburador original estan permesos.

El posicionament del carburador (és a dir, amb la bomba a la part superior o en la posició inferior) és lliure.

El gruix de la junta de carburador ha de ser: 1,0 mm +/- 0,3 mm.

La goma del filtre amb escuma que connecta el filtre d'aire amb l'entrada del carburador és obligatòria i ha de ser instal·lada i en compliment de la fitxa d'homologació, com consta en la fitxa com a alternativa, encara que el seu ús és obligatori.

Qualsevol sistema d'injecció i / o polvorització està prohibit.

En cas de dubte el carburador ha de ser comparat amb el carburador mostra.

### 7.11.15 Embragatge

L'embragatge centrifug d'acoblar a un màxim de 4.500 RPM movent el kart amb pilot a bord, i en condicions de carrera. L'embragatge ha d'estar completament acoblat a un màxim de 6.500 RPM en qualsevol condició.



Aquesta mesura es pot comprovar eventualment amb els instruments adequats. Cada pilot serà responsable de l'estat de desgast i neteja de les peces de l'embragatge i fricció de la mateixa, ja que el correcte funcionament de l'embragatge podria ser revisat en qualsevol moment de l'esdeveniment, i fins i tot després de cada fase.

L'ús de la junta tòrica ref. A-60565 del conjunt d'embragatge és obligatòria

La galga original de IAME. ATT-043 és la referència per comprovar la campana d'embragatge. L'eina no haurà d'entrar dins de la campana de l'embragatge en posició perpendicular respecte a l'eix de la campana d'embragatge.

L'embragatge ha de ser d'acord amb el que disposa la fitxa d'homologació.

#### **7.11.16 Encesa**

**7.11.16.1** Només encesos originals (ref. IAME A-61951) són permesos, sense cap modificació. Els verificadors tècnics, arran d'una decisió dels Comissaris Esportius tenen dret a demanar la substitució de tot el sistema d'encesa o parcialment en qualsevol moment abans de començar la cursa.

**7.11.16.2** No es permet separar la tapa de l'encesa per tal de refrigerar l'encesa.

**7.11.16.3** Només la bobina original es permet, (IAME A-61.955).

Estan prohibides les modificacions relatives a la fixació de l'estator, la forma i el gruix de la xaveta del rotor, les ranures del rotor, el cigonyal i els cargols de fixació. La bateria deu ser fixada a el xassís i sempre connectada a sistema d'encesa.

#### **7.11.17 Bugia**

**7.11.17.1** Només les següents bugies NGK, estrictament originals i sense cap modificació estan permeses: BR10EG

**7.11.17.2** La bugia ha d'estar instal·lada amb el seu volandera original.

**7.11.17.3** La part que recobreix l'elèctrode central no ha de sobrepassar el cos de la bugia i la longitud de el cos de bugia en si serà d'un màxim de 18,5 mm.

**7.11.17.4** Pipa de bugia original, lliurada amb el motor, (referència IAME 10544).

#### **7.12 Escapament**

Només el silenciador i el col·lector original que es subministren amb el motor estan permesos i s'han de mantenir estrictament originals i en compliment amb la fitxa d'homologació, per tant, cap modificació en l'estructura o en les dimensions està permesa. S'utilitzarà el col·lector previst a la Fitxa d'Homologació amb un diàmetre màxim de 28,5 mm.

El conjunt format pel col·lector d'escapament, la junta d'escapament i el conducte de la fuita ha de ser totalment estanc, sense presentar fugues o perdudes (junta en bon estat, femelles bé atapeïdes, etc)

L'ús de sondes de temperatura està prohibit

#### **7.13 Refrigeració**

El sistema de refrigeració ha d'estar en la seva configuració original. Només es podrà utilitzar conformes a la fitxa d'homologació:

-Un radiador original IAME (p.n. T-8601).

-Una sola bomba d'aigua, només és autoritzada la d'alumini original, sense cap modificació possible.

-Una sola politja de bomba d'aigua, només és autoritzada la d'alumini original, sense cap modificació possible

El nombre de suports de suport del radiador no està limitat. Només termòstats originals simples o By Pass IAME es permeten i el seu ús és opcional.

Es permet el buidatge del termòstat d'origen reflectit en la fitxa d'homologació.

Només es permet l'aigua sense altres additius per a la refrigeració. Les tapes de radiadors ja siguin adhesives o mecàniques estan permeses, però no han de ser extraïbles quan el kart està en moviment. Els tubs d'aigua deuen ser originals com els entregats amb el motor.

Les corretges entre la bomba d'aigua i l'eix posterior són lliures, però han d'estar instal·lades correctament en les politges originals IAME.

#### **7.14 Arrencada**

El motor està proveït d'un motor d'arrencada elèctric equipat. El sistema original d'arrencada ha d'estar instal·lat amb tots els seus components i ben connectat. Altres opcions reflectides a la fitxa d'homologació són igualment vàlides. L'ús d'un arrencador extern és autoritzat només en el cas que un problema mecànic o elèctric impedeixi l'operació d'arrencada del motor.

**Bateria:** Del tipus sec. No podrà tenir altra funció que la d'alimentació de l'arrencada.

#### **7.15 Transmissió - pinyó.**

**Pinyó:** Z10 dents pas mini. Serà el subministrat amb el motor, no estant autoritzada cap modificació, substitució ni manipulació de cap peça o variar els paràmetres.

**Corona desenvolupament:** Lliure

**7.16 Tapacadenes:** Ha d'existir un sistema tapacadenes eficaç que cobreixi tota la longitud i desenvolupament de la mateixa. Ha de complir amb l'art. 2.9 del present Reglament Tècnic.

#### **7.17 Llantes.**

**7.17.1 Llantes:** De 5 polsades de diàmetre, segons dibuix tècnic nº 4.



**7.17.2 Aliatge llantes:** D'alumini amb exclusió de magnesi o elèctron.

**7.17.3 Ample màxim llanta/pneumàtic:** L'ample màxim de les rodes complertes i muntades (llanta i pneumàtic muntat):

Davanteres: 115 mm màxim i 105 mm mínim.

Posteriors: 150 mm màxim i 140 mm mínim.

En cap cas està permesa la utilització de distanciadors o insercions entre el pneumàtic i la vora de suport de la llanta.

El sistema de retenció dels pneumàtics és opcional.

**7.18 Pneumàtics:** De 5 polzades i únicament s'autoritzen els de la marca que designi la FCA (veure art. 11 .2 del present Reglament Tècnic), amb les següents mides, igual per a sec que per a aigua:

Davanteres: segons reglamentació de pneumàtics

Posteriors: segons reglamentació de pneumàtics

**7.19 Carburant:** Carburant oficial segons l'art. 2.24.5 del present Reglament Tècnic. El motor de lloguer i sorteig adjudicat a cada competidor haurà de portar en tot moment de la prova la benzina, oli i percentatge indicats reglamentàriament, aspectes que es comprovaran mitjançant control de combustible.

**Sistema d'utilització:** Sortidor oficial d'acord amb l'art. 2.24.5 del present Reglament Tècnic.

**Oli:** Ha de figurar en la llista d'olis homologats CIK. L'oli a utilitzar ha de ser Xeramic Synmax al 5% de barreja.

#### **7.20 Pesos**

Pes mínim en ordre de marxa: **110 kg**.

**7.21 Adquisició de dades, telemetria, comunicació:** Sols s'autoritza un sistema d'adquisició de dades amb un màxim de dos sensors: règim motor i temps per volta.

Tot sistema de telemetria està prohibida.

Tot sistema de comunicació per radio entre pilots en pista i membres de l'equip està prohibit.

**7.22 Material utilitzable:** Per cada prova i pilot inscrit, els competidors podran utilitzar, dins de la normativa vigent, com ha màxim el següent material:

- **Xassís:** 1 (un) xassís. En cas d'accident constatat durant la prova i davant una impossibilitat manifesta de reparació del xassís verificat, serà possible sol·licitar la substitució del mateix als Comissaris Tècnics.

El Competidor podrà sol·licitar aquesta substitució, exclusivament per pilot i prova, sempre per un de la mateixa marca, model i especificacions tècniques que el verificat inicialment, prèvia petició escrita als Comissaris Tècnics, els quals procediran a una revisió tècnica del mateix i determinaran si procedeix o no la seva substitució.

- **Motors:** Segons article 12.1

- **Pneumàtics:** Segons l'article 17.2 del present Reglament Tècnic.

## **ARTICLE 8. REGLAMENT ESPECÍFIC JUNIOR**

Aquest Reglament Tècnic Específic Júnior, conjuntament amb la resta d'articles del present Reglament Tècnic dels Campionats, Copes, Trofeus i Challenges de Catalunya de Karting, en el que siguin aplicables, serà d'obligat compliment per les proves del Campionat de Catalunya de la categoria Júnior.

Pel que fa al conjunt motor/carburador i elements perimetrals del motor es regirà pel Reglament tècnic vigent de la RFEDA. (Art. 3.2.c Reglament Esportiu CCK)

### **8.1 Motor Autoritzat i Recanvis:**

El motor especificat per la categoria serà de la marca Parilla, model X30 125cc RL – TaG JUNIOR, fabricat per IAME, i comercialitzat a Espanya pels distribuïdors nomenats per la fàbrica, controlable mitjançant la llista de números de sèrie aportada pel fabricant/distribuïdor.

Qualsevol modificació en el motor o en qualsevol de les peces que el componen, està prohibida, si no està explícitament autoritzada pel present Reglament.

#### **8.1.1 Motor i carburador a utilitzar. Sistema d'utilització.**

El motor i carburador a utilitzar durant les proves del Campionat de Catalunya de Karting serà en règim de propietat.

A fi i efecte d'obtenir el conjunt motor i carburador a utilitzar durant la prova, es procedirà de la següent forma:

El conjunt motor i carburador de cada competidor estaran degudament precintats. No es pot modificar, substituir ni manipular cap peça o variar els paràmetres del conjunt motor i carburador. Única i exclusivament es pot variar la carburació.

L'absència, trencament o manipulació d'algun precinte durant el desenvolupament de la prova, així como les modificacions, substitucions o manipulació de peces, així com la variació de paràmetres no permesos, comportarà les penalitzacions previstes en els Reglaments aplicables.





El conjunt motor i carburador precintats s'utilitzaran durant els entrenaments oficials no qualificatius, els entrenaments oficials qualificatius, les mànegues classificatòries en el seu cas, en els "warm-up" i les curses finals.

El competidor és responsable de portar la bancada oportuna per a instal·lar el motor al kart.

Cada participant tindrà dret a realitzar un canvi de motor per prova sempre que es pugui constatar un defecte tècnic, previ informe dels Comissaris Tècnics i autorització dels Comissaris Esportius.

No seran admissibles reclamacions i/o apel·lacions fonamentades amb la irregularitat tècnica dels elements identificats en aquest article d'acord a l'article 12.2.4 del Codi Esportiu Internacional.

#### **8.1.2 Fitxa d'homologació.**

Motor homologat per la FCA i/o RFEdA i conforme a les especificacions establertes en la Fitxa d'Homologació, els annexes vigents i aquest Reglament Específic.

En cas de dubte sobre l'adequació a reglament o no d'algun element del conjunt motor i carburador, l'informe de lame serà decisiu.

#### **8.1.3 Carburador.**

**Marca i Model:** Serà de la marca i model Tryton Hobbie 27mm, amb les característiques tècniques descrites en la fitxa d'homologació i sense cap modificació sobre les característiques de sèrie/origen.

Serà el subministrat amb el motor, no estant autoritzada cap modificació, substitució ni manipulació de cap peça o variar els paràmetres. Única i exclusivament es pot variar la carburació.

**Filtre d'aire.** Només s'autoritza la utilització del filtre d'aire que es lliura com a recanvi original.

No es permès cap modificació al filtre original i a la tubera de subjecció original.

La Tubera de subjecció del filtre al carburador, haurà d'estar muntada en la posició original i no podrà presentar cap manipulació ni estar doblegada, foradada i/o manipulada.

La utilització dels filtres a les entrades d'aire del filtre és optativa, però aquests, en cas de ser utilitzats, hauran de ser sempre els originals.

#### **8.1.4 Silencios d'Admissió/Tovera d'escapament.**

**Silencios d'admissió:** Només s'autoritza la utilització del silencios que es lliura com a recanvi original, ha d'anar instal·lat en la seva posició original, conservant totes les seves característiques, mesures i funcions originals en tot moment, no estan permès per tant cap tall, doblec, taladrat o qualsevol forma d'instal·lació que les alteri.

La utilització dels filtres de malla en els conductes d'admissió es opcional.

**Diàmetre màxim conductes:** El número màxim, diàmetre i dimensions dels conductes d'admissió en el silencios serà el definit en la fitxa d'homologació.

**Escapament:** Només s'autoritza la utilització de l'escapament que es lliura com a recanvi original i respectant en tot moment les característiques definides en la fitxa d'homologació.

**Terminal escapament:** Serà el subministrat amb el motor.

**Tovera d'escapament/juntes:** La tovera d'escapament haurà de mantenir en tot moment la configuració i mesures de la peça original sense cap modificació d'acord a la Fitxa d'Homologació vigent per la present temporada (29mm).

#### **8.1.5 Sistema d'encesa.**

D'acord a la Fitxa d'Homologació E:5-M-16 del motor IAME X-30 125cc RL TaG i catàleg de motor 2016 (segons dibuix XU 008 adjunt a continuació).

**Encesa. Estator. Rotor. Bobina:**

Serà el subministrat amb el motor, no estant autoritzada cap modificació, substitució ni manipulació de cap peça o variar els paràmetres.

**Bugia:** Solament estan autoritzades, sense cap modificació, les bugies marca NGK amb grau tèrmic BR10EG.

**Dimensions bugia (rosca x longitud):** 14/125 x 18,5 mm.

**Interruptor Stop:** És obligatori instal·lar el sistema d'aturada del motor, accionable des de el lloc de conducció.

**Pipa.** La pipa serà la subministrada amb el motor, no estant autoritzada cap modificació, substitució ni manipulació de cap peça o variar els paràmetres.

#### **8.1.6 Embragatge.**

**Embragatge. Corona. Disc sabates. Campana.**

Serà el subministrat amb el motor, no estant autoritzada cap modificació, substitució ni manipulació de cap peça o variar els paràmetres.

**Acoblament:** L'acoblament automàtic serà eficaç i definitiu abans de les 5000 rpm.

**Protecció embragatge.**

Serà el subministrat amb el motor, no estant autoritzada cap modificació, substitució ni manipulació de cap peça o variar els paràmetres.

L'embragatge podrà ser controlat a través del sistema de control CIK.

No es permet tractar cap part de l'embragatge amb cap tipus de substància.

#### **8.1.7 Transmissió - pinyó.**



**Pinyó:** Z11 dents, serà el subministrat amb el motor, no estant autoritzada cap modificació, substitució ni manipulació de cap peça o variar els paràmetres.

**Corona desenvolupament:** Lliure

### 8.1.8 Sistema d'arranc.

D'acord a la Fitxa d'Homologació E:5-M-16 del motor IAME X-30 125cc RL TaG i catàleg de motor 2016 (segons dibuix XU 008 adjunt a continuació).

**Arranc:** Serà de tipus elèctric a bord, alimentat per una bateria exclusivament per aquest efecte, amb sistema de parada, accionables els dos pel pilot a bord en posició normal de conducció i operatiu durant tot el moment de la competició.

**Bateria:** Del tipus sec. No podrà tenir altra funció que la d'alimentació del arranc.

### 8.1.9 Instal·lació elèctrica – Centraleta.

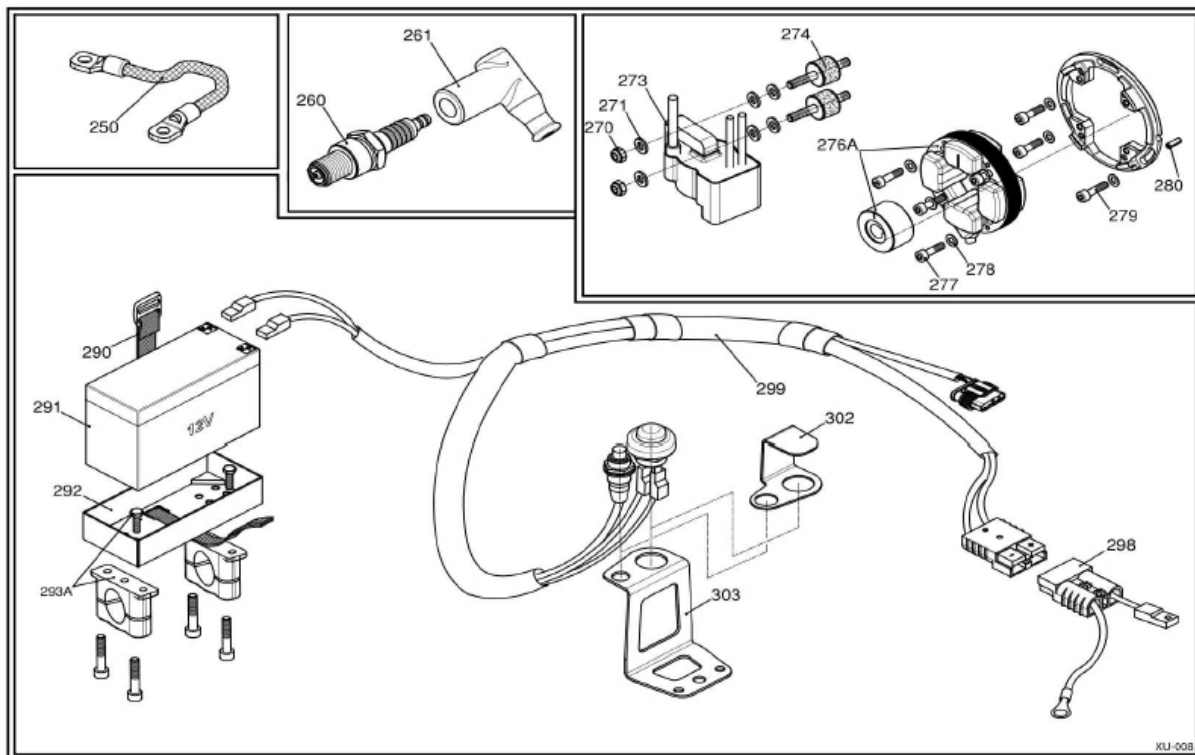
D'acord a la Fitxa d'Homologació E:5-M-16 del motor IAME X-30 125cc RL TaG i catàleg de motor 2016 (segons dibuix XU 008 adjunt a continuació).

El relais d'arranc, podrà ser substituït per un altre d'una altra marca, sempre i quant mantingui les seves característiques d'origen.

La centraleta està integrada a la bobina.

La instal·lació elèctrica dels karts s'haurà d'adaptar obligatòriament al sistema indicat en aquest reglament.

## ENCENDIDO Y CONJUNTO ELÉCTRICO



**8.1.10 Radiador refrigerador.** El radiador de refrigeració podrà ser escollit pel competidor, sempre i quan sigui un dels que figuri en el catàleg de recanvis originals del subministrador per Espanya i que siguin originals de la marca IAME Spa. Es permet la utilització del radiador model curt o llarg sempre que figuri al catàleg de recanvis originals del subministrador per Espanya i que siguin originals de la marca IAME Spa.

## 8.2 Xassís.

Segons art. 2.3 del present Reglament.

**8.2.1 Fitxa d'homologació:** Homologat exclusivament per la FCA, RFEdA i/o CIK per la categoria KF3 o ICA-Júnior. Seran vàlids els xassís homologats per aquest any i els homologats anteriors.

**Ample màxim via posterior:** 1.400 mm.

**8.2.2 Paraxocs, davanter, posterior, laterals:** Obligatoris davanter, posterior i lateral segons les exigències del punt 5 de l'article 2 del present Reglament Tècnic.

**8.2.3 Safata davantera:** Obligatoria segons les exigències del punt 6 de l'article 2 del present Reglament Tècnic.

**8.2.4 Carrosseria. Davantera, laterals, panel, frontal, posterior.** Carrosseria obligatòria i homologades CIK/RFEdA/FCA.



Tipologia de seguretat CIK, segons l'art. 2.7 del present Reglament Tècnic.

**Posterior.** Tipus CIK. Realitzat amb material plàstic. Amb una amplada màxima igual a la via posterior (1.380 mm) i d'acord amb el dibuix tècnic 2b i 2c.

**8.2.5 Frens:** Segons art. 2.11 del present Reglament i segons Fitxa d'Homologació del xassís. Tot sistema de frens que actuï sobre les rodes davanteres està prohibit.

El material del disc ha de ser magnètic o ferro fos.

**8.2.6 Seient:** Ha de seguir les exigències del punt 13 de l'article 2 del present Reglament Tècnic, amb un número de suports lliure.

**8.2.7 Dipòsit carburant:** Ha de ser intercanviable en qualsevol moment de la cursa amb un altre kart. La seva capacitat mínima ha de ser de 8 litres i permetre complir amb l'article 2.21.3.2 del present Reglament Tècnic.

**8.2.8 Tapacadenes:** Ha d'existir un sistema tapacadenes eficaç que cobreixi tota la longitud i desenvolupament de la mateixa. Ha de complir amb l'art. 2.9 del present Reglament Tècnic.

**8.2.9 Llantes.**

**8.2.9.1 Llantes:** De 5 polsades de diàmetre, segons dibuix tècnic nº 4.

**8.2.9.2 Aliatge llantes:** D'alumini o magnesi amb exclusió d'elèctron.

**8.2.9.3 Ample màxim llanta/pneumàtic:** L'ample màxim de les rodes complertes i muntades (llanta i pneumàtic muntat):

Anteriors: 135 mm màxim.

Posteriors: 215 mm màxim.

En cap cas està permesa la utilització de distanciadors o insercions entre el pneumàtic i la vora de suport de la llanta.

El sistema de retenció dels pneumàtics és opcional.

**9.3 Pneumàtics:** De 5 polzades i únicament s'autoritzen els de la marca que designi la FCA (veure art. 11.2 del present Reglament Tècnic), amb les següents mides, igual per a sec que per a aigua:

Davanteres: segons annex de pneumàtics

Posteriors: segons annex de pneumàtics

**8.4 Carburant:** Carburant oficial segons l'art. 2.24.5 del present Reglament Tècnic. El motor de lloguer i sorteig adjudicat a cada competidor haurà de portar en tot moment de la prova la benzina, oli i percentatge indicats reglamentàriament, aspectes que es comprovaran mitjançant control de combustible.

**Sistema d'utilització:** Sortidor oficial d'acord amb l'art. 2.24.5 del present Reglament Tècnic.

**Oli:** Ha de figurar en la llista d'olis homologats CIK. L'oli a utilitzar ha de ser Xeramic Synmax o Castor de percentatge lliure, que serà declarat pel concursant al passaport tècnic que s'entregarà a les verificacions tècniques.

**8.5 Pesos**

Pes mínim en ordre de marxa: 145 kg.

**8.6. Adquisició de dades, telemetria, comunicació:** S'autoritzen els sistemes d'adquisició de dades amb memòria o no. Han de permetre a lectura de:

- Règim de motor (per inducció sobre el cable d'alta tensió de la bugia)
- Dos indicadors de temperatura.
- Una velocitat de roda.
- Un acceleròmetre, segons X i Y.
- Temps per volta.

Tot sistema de telemetria està prohibida.

Tot sistema de comunicació per radio entre pilots en pista i membres de l'equip està prohibit.

**8.7 Material utilitzable:** Per cada prova i pilot inscrit, els competidors podran utilitzar, dins de la normativa vigent, com ha màxim el següent material:

- **Xassís:** 1 (un) xassís. En cas d'accident constatat durant la prova i davant una impossibilitat manifesta de reparació del xassís verificat, serà possible sol·licitar la substitució del mateix als Comissaris Tècnics.

El Competidor podrà sol·licitar aquesta substitució, exclusivament per pilot i prova, sempre per un de la mateixa marca, model i especificacions tècniques que el verificat inicialment, prèvia petició escrita als Comissaris Tècnics, els quals procediran a una revisió tècnica del mateix i determinaran si procedeix o no la seva substitució.

- **Motors:** Segons article 8.1

- **Pneumàtics:** Segons l'article 10.2 del present Reglament Tècnic.

## **ARTICLE 9. REGLAMENT ESPECÍFIC SENIOR - MASTER**

Aquest Reglament Tècnic Específic Sènior - Màster, conjuntament amb la resta d'articles del present Reglament Tècnic dels Campionats, Copes, Trofeus i Challenges de Catalunya de Karting, en el que siguin aplicables, serà d'obligat compliment per les proves del Campionat de Catalunya de la categoria Sènior i Màster.



Pel que fa al conjunt motor/carburador i elements perimetrals del motor es regirà pel Reglament tècnic vigent de la RFEDA. (Art. 3.2.c Reglament Esportiu CCK)

### **9.1 Motor Autoritzat i Recanvis:**

El motor especificat per la categoria serà de la marca Parilla, model X30 125cc RL-C – TaG, fabricat per IAME, i comercialitzat a Espanya pels distribuïdors nomenats per la fàbrica, controlable mitjançant la llista de números de sèrie aportada pel fabricant/distribuïdor.

Qualsevol modificació en el motor o en qualsevol de les peces que el componen, està prohibida, si no està explícitament autoritzada pel present Reglament.

#### **9.1.1 Motor i carburador a utilitzar. Sistema d'utilització.**

El motor i carburador a utilitzar durant les proves del Campionat de Catalunya de Kàrting serà en règim de propietat.

A fi i efecte d'obtenir el conjunt motor i carburador a utilitzar durant la prova, es procedirà de la següent forma:

El conjunt motor i carburador de cada competidor estaran degudament precintats. No es pot modificar, substituir ni manipular cap peça o variar els paràmetres del conjunt motor i carburador. Única i exclusivament es pot variar la carburació.

L'absència, trencament o manipulació d'algun precinte durant el desenvolupament de la prova, així como les modificacions, substitucions o manipulació de peces, així com la variació de paràmetres no permesos, comportarà les penalitzacions previstes en els Reglaments aplicables.

El conjunt motor i carburador precintats s'utilitzaran durant els entrenaments oficials no qualificatius, els entrenaments oficials qualificatius, les mànegues classificatòries en el seu cas, en els "warm-up" i les curses finals.

El competidor és responsable de portar la bancada oportuna per a instal·lar el motor al kart.

Cada participant tindrà dret a realitzar un canvi de motor per prova sempre que es pugui constatar un defecte tècnic, previ informe dels Comissaris Tècnics i autorització dels Comissaris Esportius.

No seran admissibles reclamacions i/o apel·lacions fonamentades amb la irregularitat tècnica dels elements identificats en aquest article d'acord a l'article 12.2.4 del Codi Esportiu Internacional.

#### **9.1.2 Fitxa d'homologació.**

Motor homologat per la FCA i/o RFEDA i conforme a les especificacions establertes en la Fitxa d'Homologació, els annexes vigents i aquest Reglament Específic.

En cas de dubte sobre l'adequació a reglament o no d'algun element del conjunt motor i carburador, l'informe de lame serà decisiu.

#### **9.1.3 Carburador.**

**Marca i Model:** Serà de la marca i model Tryton Hobbie 27mm, amb les característiques tècniques descrites en la fitxa d'homologació i sense cap modificació sobre les característiques de sèrie/origen.

Serà el subministrat amb el motor, no estant autoritzada cap modificació, substitució ni manipulació de cap peça o variar els paràmetres. Única i exclusivament es pot variar la carburació.

**Filtre d'aire.** Només s'autoritza la utilització del filtre d'aire que es lliura com a recanvi original.

No es permès cap modificació al filtre original i a la tubera de subjecció original.

La Tubera de subjecció del filtre al carburador, haurà d'estar muntada en la posició original i no podrà presentar cap manipulació ni estar doblegada, foradada i/o manipulada.

La utilització dels filtres a les entrades d'aire del filtre és optativa, però aquests, en cas de ser utilitzats, hauran de ser sempre els originals.

#### **9.1.4 Silencios d'Admissió/Tovera d'escapament.**

**Silencios d'admissió:** Només s'autoritza la utilització del silencios que es lliura com recanvi original, ha d'anar instal·lat en la seva posició original, conservant totes les seves característiques, mesures i funcions originals en tot moment, no estan permès per tant cap tall, doblec, taladrat o qualsevol forma d'instal·lació que les alteri.

La utilització dels filtres de malla en els conductes d'admissió es opcional.

**Diàmetre màxim conductes:** El número màxim, diàmetre i dimensions dels conductes d'admissió en el silencios serà el definit en la fitxa d'homologació.

**Escapament:** Només s'autoritza la utilització de l'escapament que es lliura com recanvi original i respectant en tot moment les característiques definides en la fitxa d'homologació.

**Terminal escapament:** Serà el subministrat amb el motor.

**Tovera d'escapament/juntes:** La tovera d'escapament haurà de mantenir en tot moment la configuració i mesures de la peça original sense cap modificació.

#### **9.1.5. Sistema d'encesa.**

D'acord a la Fitxa d'Homologació E:5-M-16 del motor IAME X-30 125cc RL TaG i catàleg de motor 2016 (segons dibuix XU 008 adjunt a continuació).

**Encesa. Estator. Rotor. Bobina.**



Serà el subministrat amb el motor, no estant autoritzada cap modificació, substitució ni manipulació de cap peça o variar els paràmetres.

**Bugia:** Solament estan autoritzades, sense cap modificació, les bugies marca NGK amb grau tèrmic BR10EG.

**Dimensions bugia (rosca x longitud):** 14/125 x 18,5 mm.

**Interruptor Stop:** És obligatori instal·lar el sistema d'aturada del motor, accionable des del lloc de conducció.

**Pipa.** La pipa serà la subministrada amb el motor, no estant autoritzada cap modificació, substitució ni manipulació de cap peça o variar els paràmetres.

#### **9.1.6 Embragatge.**

**Embragatge. Corona. Disc sabates. Campana.**

Serà el subministrat amb el motor, no estant autoritzada cap modificació, substitució ni manipulació de cap peça o variar els paràmetres.

**Acoblament:** L'acoblament automàtic serà eficaç i definitiu abans de les 5000 rpm.

**Protecció embragatge.**

Serà el subministrat amb el motor, no estant autoritzada cap modificació, substitució ni manipulació de cap peça o variar els paràmetres.

L'embragatge podrà ser controlat a través del sistema de control CIK.

No es permet tractar cap part de l'embragatge amb cap tipus de substància.

#### **9.1.7 Transmissió - pinyó.**

**Pinyó:** Z11 dents Serà el subministrat amb el motor, no estant autoritzada cap modificació, substitució ni manipulació de cap peça o variar els paràmetres. Única i exclusivament es pot variar la carburació.

**Corona desenvolupament:** Lliure

#### **9.1.8 Sistema d'arranc.**

D'acord a la Fitxa d'Homologació E:5-M-16 del motor IAME X-30 125cc RL TaG i catàleg de motor 2016 (segons dibuix XU 008 adjunt a continuació).

**Arranc:** Serà de tipus elèctric a bord, alimentat per una bateria exclusivament per aquest efecte, amb sistema de parada, accionables pel pilot a bord en posició normal de conducció i operatiu durant tot moment de la competició.

**Bateria:** Del tipus sec. No podrà tenir altra funció que la d'alimentació de l'arranc.

#### **10.1.9 Instal·lació elèctrica – Centraleta.**

D'acord a la Fitxa d'Homologació E:5-M-16 del motor IAME X-30 125cc RL TaG i catàleg de motor 2016 (segons dibuix XU 008 adjunt a continuació).

El relais d'arranc, podrà ser substituït per un altre d'una altra marca, sempre i quant mantingui les seves característiques d'origen.

La centraleta està integrada a la bobina.

La instal·lació elèctrica dels karts s'haurà d'adaptar obligatòriament al sistema indicat en aquest reglament.





**9.2.9.3 Ample màxim llanta/pneumàtic:** L'ample màxim de les rodes complertes i muntades (llanta i pneumàtic muntat):

Anteriors: 135 mm màxim.

Posteriors: 215 mm màxim.

En cap cas està permesa la utilització de distanciadors o insercions entre el pneumàtic i la vora de suport de la llanta.

El sistema de retenció dels pneumàtics és opcional.

**9.3 Pneumàtics:** De 5 polzades i únicament s'autoritzen els de la marca que designi la FCA (veure art. 11.2 del present Reglament Tècnic), amb les següents mides, igual per a sec que per a aigua:

Davanters: segons annex de pneumàtics

Posteriors:-segons annex de pneumàtics

**9.4 Carburant:** Carburant oficial segons l'art. 2.24.5 del present Reglament Tècnic. El motor de lloguer i sorteig adjudicat a cada competidor haurà de portar en tot moment de la prova la benzina, oli i percentatge indicats reglamentàriament, aspectes que es comprovaran mitjançant control de combustible.

**Sistema d'utilització:** Sortidor oficial d'acord amb l'art. 2.24.5 del present Reglament Tècnic.

**Oli:** Ha de figurar en la llista d'olis homologats CIK. L'oli a utilitzar ha de ser Xeramic Synmax o Castor de percentatge lliure, que serà declarat pel concursant al passaport tècnic que s'entregarà a les verificacions tècniques.

### 9.5 Pesos

Pes mínim en ordre de marxa: 158 kg.

**9.6. Adquisició de dades, telemetria, comunicació:** S'autoritzen els sistemes d'adquisició de dades amb memòria o no. Han de permetre a lectura de:

- Règim de motor (per inducció sobre el cable d'alta tensió de la bugia)
- Dos indicadors de temperatura.
- Una velocitat de roda.
- Un acceleròmetre, segons X i Y.
- Temps per volta.

Tot sistema de telemetria està prohibida.

Tot sistema de comunicació per radio entre pilots en pista i membres de l'equip està prohibit.

**9.7 Material utilitzable:** Per cada prova i pilot inscrit, els competidors podran utilitzar, dins de la normativa vigent, com ha màxim el següent material:

- **Xassís:** 1 (un) xassís. En cas d'accident constatat durant la prova i davant una impossibilitat manifesta de reparació del xassís verificat, serà possible sol·licitar la substitució del mateix als Comissaris Tècnics.

El Competidor podrà sol·licitar aquesta substitució, exclusivament per pilot i prova, sempre per un de la mateixa marca, model i especificacions tècniques que el verificat inicialment, prèvia petició escrita als Comissaris Tècnics, els quals procediran a una revisió tècnica del mateix i determinaran si procedeix o no la seva substitució.

- **Motors:** Segons article 9.1

- **Pneumàtics:** Segons l'article 10.2 del present Reglament Tècnic.

## **ARTICLE 10. REGLAMENTACIÓ GENÈRICA CAMPIONATS i COPES DE CATALUNYA DE KARTING**

### 10.1. GENERALITATS

**10.1.1.** Llevat de les particularitats expressament contemplades en el present reglament, els karts estaran conformes amb la reglamentació tècnica de la FCA i CIK/FIA.

**10.1.2.** L'incompliment del present reglament comportarà, com a norma general, la desqualificació del competidor/pilot de l'activitat esportiva corresponent (entrenaments, mànegues classificatòries o curses finals), podent arribar a desqualificació de la prova i fins i tot a la no participació en la següent prova del Campionat en la que desitgi participar i en cas de reincidència, es traslladarà expedient al Comitè de Competició i Disciplina d'acord amb les següents Categories per enguany:

MINI (ALEVÍ-CADET)

JUNIOR

SÈNIOR

KZ

DD-2

CHALLENGES

**10.1.4.** Es verificarà d'ofici al competidors que decideixin els Comissaris Esportius de cada categoria, segons la seva posició aconseguida en l'activitat esportiva (Entrenaments, Mànegues, Repesques, Finals)

**10.1.5.** Els competidors es proveiran de les corresponents Fitxes d'Homologació de tots els components del seu vehicle subjectes a homologació, que seran exigides en les verificacions i contrastades per FCA. La no presentació de la Fitxa d'Homologació podrà comportar l'exclusió.



## 10.2. PNEUMÀTICS

**10.2.1.** Per la present temporada la marca de pneumàtics a utilitzar serà la determinada en l'art. 17.2.2. Així mateix les referències/característiques dels pneumàtics a utilitzar durant totes les proves del Campionat de Catalunya de Karting, està definit en el quadre descrit a continuació (aquest quadre podrà ser modificat per Circular/Annex publicat per la FCA).

**10.2.2.** La marca, característiques, model i número de pneumàtics a utilitzar per cada prova són els que s'indiquen a continuació. El PVP dels pneumàtics comprats al circuit també queda fixat a continuació.

Pneumàtics Slick per prova/miting – marca VEGA					Pneumàtics Pluja per prova/miting – marca VEGA				
Categoria	Compost	Mida	PVP Joc	Núm. màxim pneumàtics	Categoria	Compost	Mida	PVP Joc	Núm. màxim pneumàtics
Mini (Llic. Aleví)	M1	10x4,00/5 i 11x5,00/5	115	1 joc ( 2 davanters + 2 posteriors)	Mini (Llic. Aleví)	WM1	10x4,00/5 i 11x5,00/5	150	2 jocs (4 davanters + 4 posteriors)
Mini (Llic. Cadet)	M1	10x4,00/5 i 11x5,00/5	115	1 joc ( 2 davanters + 2 posteriors)	Mini (Llic. Cadet)	WM1	10x4,00/5 i 11x5,00/5	150	2 jocs (4 davanters + 4 posteriors)
Júnior	XH3 CIK Option	10x4,60/5 i 11x7,10/5	160	1 joc ( 2 davanters + 2 posteriors)	Júnior	W6 CIK Rain	10x4,20/5 i 11x6,00/5	175	2 jocs (4 davanters + 4 posteriors)
Sènior	XM3 CIK Prime	10x4,60/5 i 11x7,10/5	175	1 joc ( 2 davanters + 2 posteriors)	Sènior	W6 CIK Rain	10x4,20/5 i 11x6,00/5	175	2 jocs (4 davanters + 4 posteriors)

Els preus establerts en aquest article expressen el PVP (inclosos tots els impostos).

Si durant aquesta temporada s'augmenta el tipus legal d'algun impost, aquest augment s'aplicarà a aquests preus.

**10.2.3.** En el seu cas, cada Challenge determinarà la marca, característiques, model i número de pneumàtics a utilitzar per a cada prova.

**10.2.4.** En cas de punxada accidental d'un pneumàtic o de l'existència d'un pneumàtic defectuós (a criteri dels Comissaris Tècnics), aquests Comissaris Tècnics podran autoritzar la substitució del pneumàtic afectat per un altre, amb el límit de 1 pneumàtic per prova. La comprovació d'aquests fets es realitzarà en el parc tancat de pneumàtics.

**10.2.5.** El Parc de pneumàtics i procediment de distribució de pneumàtics està regulat en el Reglament Esportiu del Campionat de Catalunya de Karting.

**10.2.6.** Els règim d'utilització de pneumàtics i procediment està regulat en el Reglament Esportiu del Campionat de Catalunya de Karting.

## ARTICLE 11. REGLAMENT ESPECÍFIC KZ

Serà d'aplicació el Reglament Tècnic vigent del Campeonato de España de karting.

El present Reglament Tècnic Específic KZ junt amb el Reglament Tècnic Nacional dels Campeonatos, Copas Trofeos y Challenges de España de Karting, serà aplicable al Campionat de Catalunya KZ i per totes les proves territorials de la categoria.

En cas de dubte o interpretació, prevaldrà la normativa del Reglament Tècnic CIK i els seus annexes publicats.

A més, qualsevol modificació o qualsevol muntatge que tingui per conseqüència alterar un valor reglamentari o impedir el seu control, es presumeix com a fraudulent i està per tant prohibit.

### 11.1) MOTOR

Grup propulsor: el motor y la caixa de canvis ha de ser un sol conjunt, de 2 temps homologat CIK.

Càrters del motor dividits solament en dues parts (vertical o horitzontal).

#### 11.1.1 Característiques Tècniques

- Monocilíndric.
- Admissió per làmines. Caixa de làmines (dimensions i dibuixos) d'acord a la Fitxa d'Homologació.
- Carcassa de la caixa de làmines: lliure.
- Refrigerat per aigua exclusivament d'un sol circuit.
- Bomba d'aigua i suport, (dimensió i dibuix), descrit a la fitxa d'homologació, emplaçament lliure.
- No es consideren modificacions externes del motor les següents:
  - Modificació del color de las peces.





- Retall dels conductes per la refrigeració i modificació de les seves fixacions (inclosos, però no limitat a la fixació del carburador, de l'encesa, de l'escapament, de l'embragatge o del propi motor, sempre que no es modifiqui la posició homologada).

#### 11.1.2 Cilindre i càrter de cigonyal

- Cilindrada màxima: 125 c.c.
- Revestiment del cilindre lliure.
- Angle d'escapament: 199° màxim, sense tenir en compte el valor indicat a la Fitxa d'Homologació.
- Es prohibeix afegir qualsevol tipus de peça en els conductes de cilindre i càrter de cigonyal, llevat que aquesta peça figuri a la Fitxa d'Homologació del motor.

#### 11.1.3 Culata i cambra de combustió

- Volum de la cambra de combustió: Mínim 11 cc, mesurat d'acord al mètode descrit a l'Article 3 del Reglamento Técnico de Karting.
- Està prohibit qualsevol dispositiu o artifici que pugui modificar el volum de la cambra de combustió reglamentat, permetent disminuir directa o indirectament aquest volum.
- El cos de la bugia (no inclosos els elèctrodes) que penetra en la culata no ha de superar la part més sortint de la pròpia cambra de combustió.
- El conducte d'admissió (asseblatge mecànic entre el silenciós d'aspiració homologat i la caixa de làmines) ha d'estar format pel silenciós d'aspiració, pel carburador i per la tapa de la caixa de làmines, així com per un adaptador, espaiador i/o juntes eventuais.
- Qualsevol peça o element que no estigui reflectit a la fitxa d'homologació, està prohibit.
- No s'autoritza cap peça suplementària.
- L'adaptador (espaiador) ha de tenir una secció transversal cilindre-cònica, estar fixat mecànicament per mitjà d'eines i no ha de presentar connexions que se superposin o peces que se solapin.
- D'igual forma, està prohibida qualsevol connexió que derivi en un volum suplementari (incloent a tota ranura, tot espai buit o altres) al nivell del conducte d'admissió.
- Bugia: La marca és lliure. El cos de bugia (elèctrode no inclòs), apretat a la culata, no ha d'estendre's sobre el volum pertanyent a la cambra de combustió.  
Dimensions – longitud: 18,5 mm; rosca: 14x1.25.
- Bugia: la bugia d'encesa ha de ser de producció en massa i romandre estrictament d'origen. El casquet de la bugia i l'aïllant de l'elèctrode (elèctrodes no inclosos) apretats sobre la culata, no han de sobrepassar la part superior de la cambra de combustió (veure Annex nº 7 CIK).

#### 11.1.4 Carburador

- Marca i model: Dell'Orto VSH 30 CS conforme al Dibuix Tècnic nº 7.
- El carburador haurà d'estar fet en alumini, d'estricta sèrie, amb difusor "vénturi" d'un diàmetre de 30 mm màxim +/- 0,062 mm; verificat amb un joc de galga de 30 mm d'ampla.
- El carburador ha de romandre estrictament de sèrie: els únics reglatges permesos són els associats a la guillotina, l'agulla de la vàlvula de guillotina, els flotadors, la cubeta, l'eix de l'agulla (spray), els xiclés i els kits d'agulles, subjectes a que totes les peces intercanviables siguin d'origen Dell'Orto. El filtre de gasolina i placa incorporats (peça nº 28 del dibuix tècnic nº 7) es poden eliminar, però si es mantenen ha de ser originals.
- Tot sistema de turbo o sobrealimentació està prohibit.
- Està prohibit qualsevol procés de polit o tractament superficial del carburador.
- Es permet l'ús d'una vàlvula pel pas de combustible, abans del carburador, per ajustar el cabal.

#### 11.1.5 Silenciós d'admissió

Silenciós d'admissió: homologat CIK.

#### 11.1.6 Escapament

Escapament: amb homologació vigent per la CIK-FIA (veure complement a la Fitxa d'Homologació) i de planxa metàl·lica d'acer magnètic amb un espessor mínim de 0,75 mm.

#### 11.1.7 Sistema d'Encesa

- Encesa: homologada CIK. Prohibits els sistemes d'avançament variable. Tot sistema de tall d'encesa està prohibit.
- Es permet afegir una massa al rotor. Serà fixada per, al menys, dos cargols sense cap modificació sobre el rotor homologat.

#### 11.1.8 Caixa de canvis

- Caixa de canvis: homologada CIK (incloent l'acoblament primari).
- Mínim 3 i màxim 6 velocitats; els decimals dels graus a la fitxa d'homologació han de ser donats en dècimes de graus i no en minuts. Per a la homologació de la caixa de canvis, el fabricant, el model i el tipus hauran d'aparèixer a la fitxa d'homologació.
- Comandament de la caixa de canvis: manual i únicament mecànic, tot sistema d'assistència està prohibit (hidràulic, neumàtic, elèctric o altres).



## 11.2) XASSÍS

Xassís Homologats CIK o R.F.E. de A.

### 11.2.1 Fitxes d'homologació

Seràn vàlids tots els xassís homologats en el període actual i en el període anterior.

### 11.2.2 Dipòsit

La capacitat mínima del dipòsit serà de 8 litres.

### 11.3) PNEUMÀTICS

Pneumàtics: de 5" homologats CIK.

### 11.4) PESOS

Mínim en ordre de marxa: **175 kg.**

### 11.5) ADQUISICIÓ DE DADES I TELEMETRIA

- Està autoritzat tot sistema d'adquisició de dades, d'acord amb l'Art. 2.24 de les prescripcions generals.
- La Telemetria està prohibida.
- Tot sistema de comunicació per ràdio entre pilots en pista i qualsevol entitat està prohibida.

### 11.6) MATERIAL UTILITZABLE

#### Durant la Prova:

Per cada prova i pilot inscrit, els concursants podran utilitzar, dins de la normativa vigent, com a màxim el següent material:

- **Xassís:** 1 (\*\*)
- **Motors:** 2
- **Jocs pneumàtics slick:** 1 (\*) jocs (2 pneumàtics davanters i 4 pneumàtics posteriors).
- **Jocs pneumàtics pluja:** 2 jocs (4 pneumàtics davanters i 4 pneumàtics posteriors)

(\*) Els jocs de pneumàtics slick permesos seran de lliure utilització i a discreció del participant, sempre dins de les normes dels parcs de servei.

(\*\*) En el cas d'un incident constatat durant la prova i davant una impossibilitat manifesta de reparació del xassís verificat, serà possible sol·licitar la substitució del xassís als Comissaris Tècnics.

El concursant podrà sol·licitar la substitució del xassís, exclusivament una per pilot i per prova, sempre per un de la mateixa marca, model i especificacions tècniques que el verificat inicialment, prèvia petició escrita als Comissaris Tècnics, els quals procediran a una revisió tècnica del mateix i determinaran si procedeix la seva substitució.

## ARTICLE 12. REGLAMENT ESPECÍFIC DD-2

Aquest Reglament Tècnic Específic DD-2 i la reglamentació tècnica de les series ROTAX, conjuntament amb la resta d'articles del present Reglament Tècnic dels Campionats, Copes, Trofeus i Challenges de Catalunya de Karting, en el que siguin aplicables, serà d'obligat compliment per les proves de la Copa de Catalunya de la categoria DD-2.

### 12.1. MOTOR.

Els únics motors autoritzats són:

- Rotax DD-2 amb **precintes Rotax**. S'admeten els motors "NO EVO", EVO i versions 2020 i 2021, així com combinacions de material EVO sobre motors "NO EVO". Els motors que s'utilitzin a cada prova hauran d'estar precintats per Rotax o per algun dels seus agents autoritzats a Espanya o Portugal i disposar del passaport del precinte. La falta, trencament o manipulació del precinte original podrà ser sancionat pels comissaris esportius fins a la desqualificació de la prova.
- Carburador DELL'ORTO VHSB 34.
- Queda prohibit qualsevol tipus de preparació en càrters, cilindre, pistó o culata. Qualsevol rascada, poliment o similar serà considerada com a preparació i comportarà la desqualificació automàtica de la màniga o cursa.
- Qualsevol motor podrà ser verificat a proposta del Delegat Tècnic de la FCA.

**12.1.1 Filtre d'aire.** Tots els filtres d'aire hauran de portar la seva esponja o derivat, en cas contrari serà motiu de sanció.

**12.1.2** El motor haurà de complir les especificacions establertes en el Reglament Tècnic de sèries Rotax (FADA) 2020 i 2021 a excepció de:

- La carburació (xicle, xemeneia i agulla) serà lliure.
- Refrigerat per aigua o líquid refrigerant.
- La mesura del squish per a totes les versions del motor Rotax DD-2 ha de ser de 1,3mm.
- La resta de característiques serà el marcat en el reglament de les Series Rotax.

**12.1.3 Escapament.** Serà homologat i complirà amb les característiques establertes en el reglament tècnic de series Rotax per aquesta categoria.

**12.1.4 Oli i benzina:**



L'oli obligatori a utilitzar per tots els participants serà de la marca Xeramic model SYNMAX (sintètic), el percentatge obligatori serà el 2,5%. La benzina del Meeting serà la indicada en el reglament particular de cada prova. No està permès afegir cap altre líquid o qualsevol tipus de "power-boosting" a la benzina.

## **12.2. XASSÍS**

Seràn vàlids tots els xassís homologats en el període actual i en el període anterior.

Frens ceràmics NO autoritzats.

## **12.3. PNEUMÀTICS.**

**12.3.1** Pneumàtics Slick **VEGA VERD XH3 OPTION** de compra lliure. S'estableix un màxim de 1 joc nou per participant per Meeting propietat del pilot, de compra lliure (serà responsabilitat del PARTICIPANT disposar dels pneumàtics) que es marcaran en l'horari establert, per al seu ús obligatori en els entrenaments oficials cronometrats i en les curses. Per als entrenaments lliures oficials de cada Meeting només es podrà utilitzar pneumàtics **VEGA VERD XH3 OPTION** propietat del pilot.

**12.3.2** Pneumàtics de pluja: Vega W5 o W6 Rain CIK sent la compra lliure. S'estableix un màxim de 1 joc per participant que serà de compra lliure i marcat per l'Organització per ús obligatori en els entrenaments oficials cronometrats i curses. Serà responsabilitat del PARTICIPANT disposar dels pneumàtics de pluja que pugui necessitar per la prova.

## **12.4. PESOS**

El pes mínim en ordre de marxa serà de **173 kg**.

## **12.5. ADQUISICIÓ DE DADES I TELEMETRIA**

- S'autoritzaran dispositius (tipus Alfano) amb els següents sensors: un de règim de motor, un de temperatura d'aigua, un de temperatura d'escapament, un de velocitat, un de GPS i un altre de temps per volta, així com una toma d'alimentació a bateria.
- Els sistemes de telemetria estan prohibits.
- En el cas concret de les càmeres de gravació només estaran autoritzades en els entrenaments lliures oficials. L'ús en els entrenaments cronometrats i les curses està prohibit, excepte que siguin instal·lades per la FCA.

## **12.6. MATERIAL UTILITZABLE**

Per cada Meeting i pilot inscrit els concursants podran utilitzar, dins de la normativa vigent, com a màxim el següent material:

XASSÍS 1 (\*)

MOTORS 2 (\*\*)

JOC PNEUM. SLICK 1 (\*\*\*)

(\*) En el cas d'un incident constatat durant la prova i davant d'una impossibilitat manifesta de reparació del xassís verificat serà possible sol·licitar la substitució del xassís als Comissaris Tècnics. El concursant podrà sol·licitar la substitució del xassís, exclusivament una per pilot i Meeting, sempre per un de la mateixa marca, model i especificacions tècniques que el verificat inicialment, prèvia petició escrita als Comissaris Tècnics, que procediran a una revisió tècnica del mateix i determinaran si procedeix la seva substitució.

(\*\*) En el cas d'un incident constatat durant la prova i davant la impossibilitat manifesta de reparació del motor verificat serà possible sol·licitar la substitució del motor als Comissaris Tècnics. El concursant podrà sol·licitar la substitució del motor, exclusivament una per pilot i Meeting, prèvia petició escrita als Comissaris Tècnics que procediran a una revisió tècnica del mateix i determinaran si procedeix la seva substitució.

(\*\*\*) Eventualment es podrà autoritzar un pneumàtic de recanvi amb l'obligació de tornar el pneumàtic canviat als Comissaris Tècnics. El canvi ha de ser obligatòriament demanat per escrit als Comissaris Tècnics.

L'autorització signada ha de presentar-se a l'organitzador.